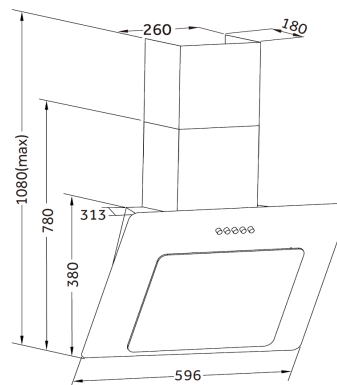


**respekta kopffreie Schräghaube 60 cm, Glas schwarz oder weiß**

**Typ / Modell: Amber S / Amber W**



Jährlicher Energieverbrauch (AEChood):	44 kWh / Jahr
Energieeffizienzklasse:	B
Fluidynamische Effizienz (FDEhood):	19
Fluidynamische Effizienzklasse:	C
Beleuchtungseffizienz (LEhood):	80 Lux / Watt
Beleuchtungseffizienzklasse:	A
Fettabscheidegrad:	37,0%
Fettabscheideeffizienzklasse:	G
Luftstrom bei minimaler/ maximaler Geschwindigkeit im Normalbetrieb:	187 m³/h / 350 m³/h
Luftstrom im Betrieb auf Intensivstufe oder Schnelllaufstufe:	-
A-bewertete Luftschallemission bei minimaler / maximaler Geschwindigkeit im Normalbetrieb:	59 dB / 66 dB
A-bewertete Luftschallemission im Betrieb auf der Intensivstufe oder Schnelllaufstufe:	-
Leistungsaufnahme im Aus-Zustand:	-
Leistungsaufnahme im Bereitschaftszustand:	-

**Ausstattungsmerkmale / technische Daten**

Steuerung:	Drucktasten
mit Glasschirm:	schwarz / weiß
Korpus:	schwarz / weiß
Schacht:	schwarz / weiß
Geschwindigkeitsstufen:	3
Beleuchtung max.:	2 x 1,0 Watt LED
Rohranschluss (Durchmesser):	120 mm
Spannung / Frequenz:	220-240V / 50Hz
Anschlusswert:	112 Watt
inkl. Metallfettfilter (auswaschbar): 1 x MIZ 2210	EAN: 4260344976447
Umluftbetrieb; durch Einsatz des Aktivkohlefilters möglich:	Ja
<b>Zubehör (nicht enthalten): Aktiv-Kohlefilter (1 Stück) MIZ 0031</b>	EAN: 4897014604487

**Abmessungen**

Gerätemaße in cm (H x B x T) / Gewicht in kg:	78-108 x 59,6 x 31,3 / 10,5
Mit Verpackung in cm (H x B x T) / Gewicht in kg:	47,5 x 67,5 x 38,5 / 12,8

Artikelnummer	Farbe	EAN
Amber S	schwarz	4260407697869
Amber W	weiß	4260407697876