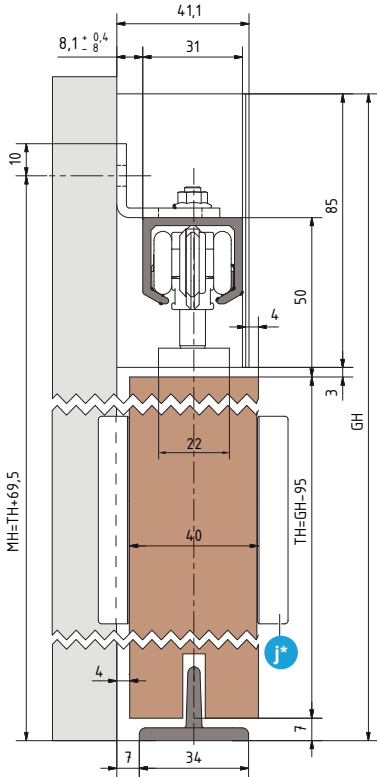


# Montageanleitung

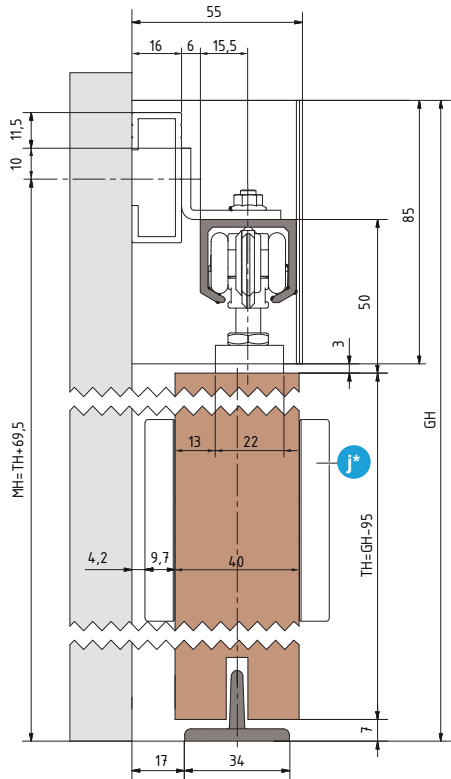
Schiebetürbeschlag 80kg Holz

**i**

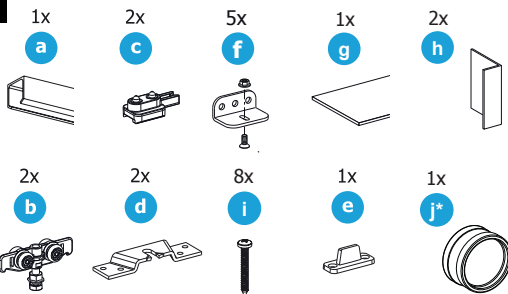
Basisset



Basisset mit zusätzlichem  
16 mm Distanzprofil



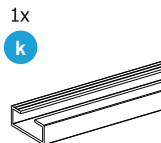
**i**



\* Separate Montageanleitung und Klebeschablone für die Griffmuschel beachten!

**i**

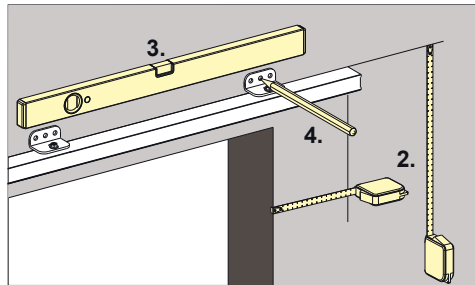
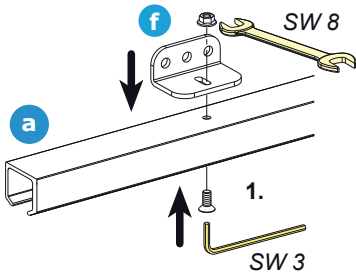
Nicht im Basisset enthalten. Distanzprofil muss separat bestellt werden!



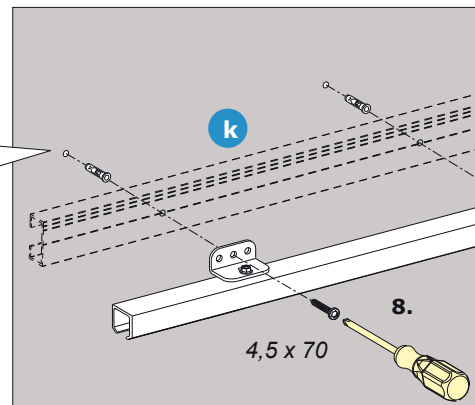
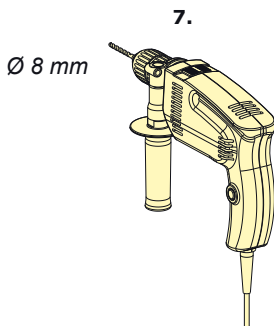
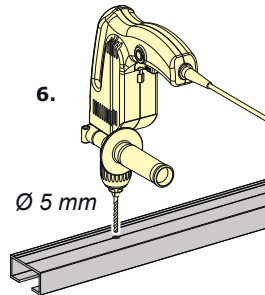
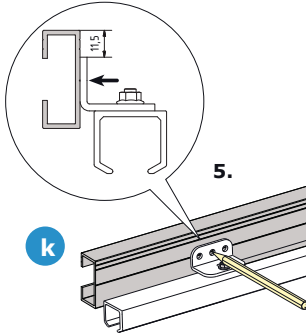
# Montageanleitung

Schiebetürbeschlag 80kg Holz

1

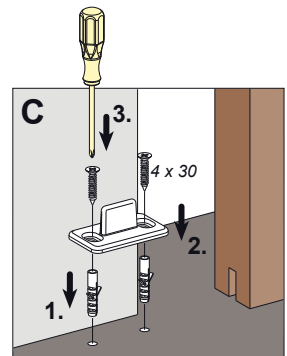
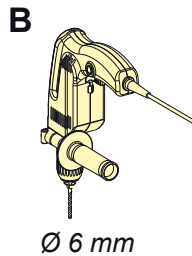
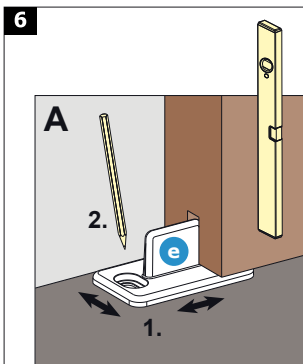
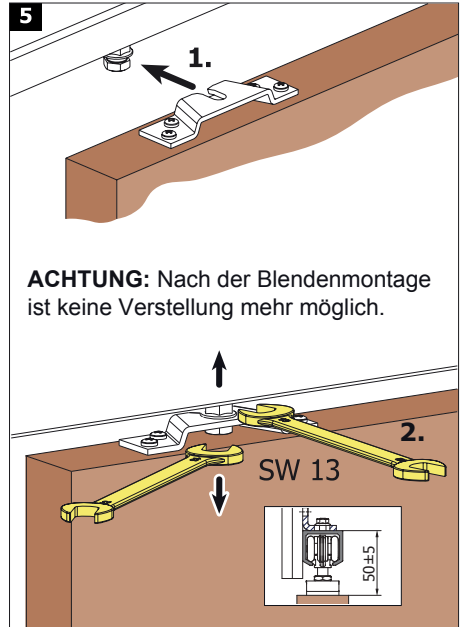
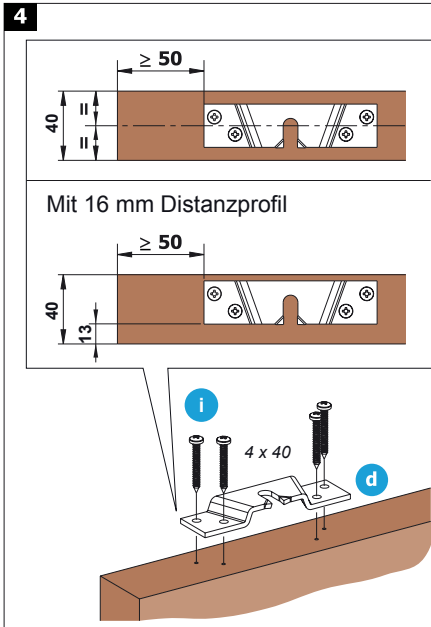
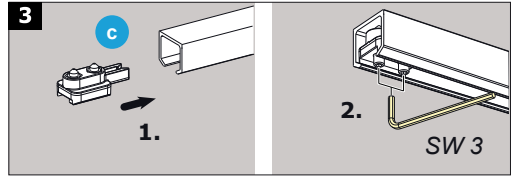
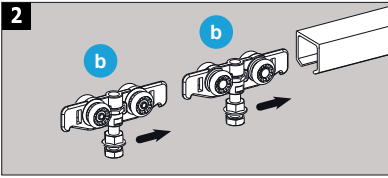


Mit 16 mm Distanzprofil



# Montageanleitung

Schiebetürbeschlag 80kg Holz



# Montageanleitung

Schiebetürbeslag 80kg Holz

7

