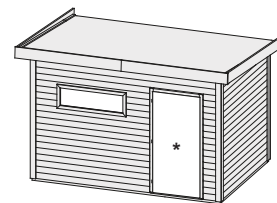


Produktinformation

38 mm Saunahaus

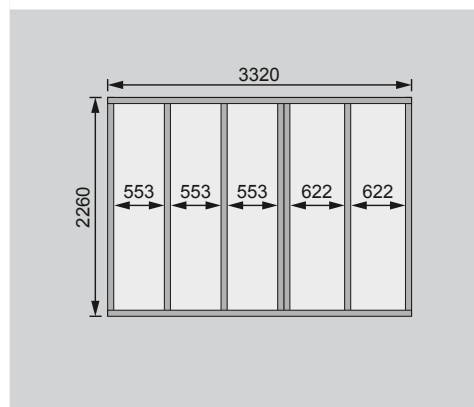
Lieferumfang

Wandbohlen	Ofenschutz
Hausdach	2 Liegen
Saunadach	1 Fenster
Saunahaustür *	Bitumendachbelag
Ganzglastür	Schrauben und Beschläge
Fußboden	

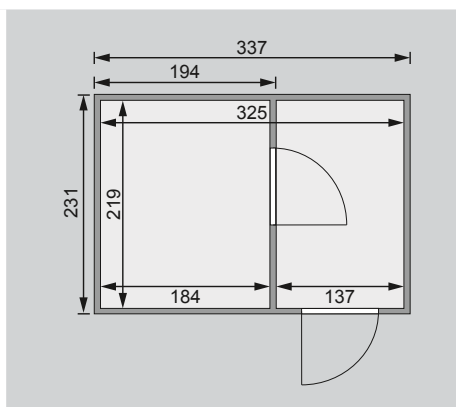


Außenmaße	B 337 × T 231 cm	
Sockelmaße	B 333 × T 227 cm	
Innenmaße Sauna inkl Vorraum	B 325 × T 219 × H 203 / 225 cm	
Innenmaße Sauna	B 184 × T 219 × H 190 cm	
Dachstand	B 373 × T 262 cm	
Dachüberstand vorne / seitlich / hinten	24 / 20 / 11 cm	
Seitenhöhe	H 210 cm	
Firsthöhe	H 239 cm	
Umbauter Raum	16,2 m ³	
Dachfläche	9,6 m ²	
Dachneigung	6°	
Tür Außenmaße	Saunahaustür *	Ganzglastür B 65,6 × T 0,8 × H 175 cm
Tür Durchgangsmaße	Saunahaustür *	Ganzglastür B 64 × H 173 cm
Tür Lichtausschnitt	Saunahaustür *	Ganzglastür B 64 × H 173 cm
Fenster Außenmaße	B 122 × H 42 cm	
Fenster Lichtausschnitt	B 111 × H 31 cm	
Bedarf selbstklebende Dachfolie	3 Rollen	
Ofenschutz	B 60 × T 51 × H 80 cm	
Paketmaße	B 332 × T 126 × H 97 cm / 927 kg	
Spiegelbar	nein	
Türposition in Front variabel	nein	

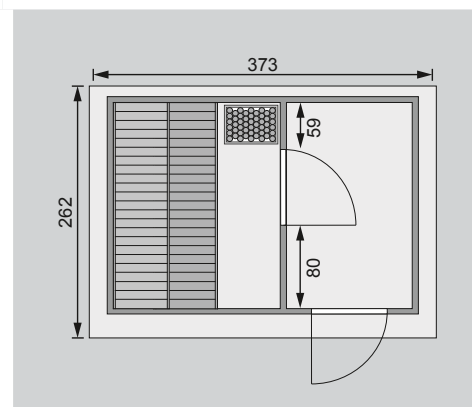
Fundamentplan (in mm)



Außen-/Innenmaße (in cm)



Dachstand / Innenaufteilung (in cm)



Ausführung

- Nordische Fichte, naturbelassen
- Nordische Fichte, terragrau lackiert
- Wand**
- 38 mm Massivholzbohlen
- Doppelnut/-feder-Ausführung
- Steck-Schraub-System
- Hausdach**
- Massivholz mit Nut und Feder
- Bitumendachbelag zur Ersteindeckung
- Saunadach**
- Vormontierte Elemente
- 42 mm Rahmenkonstruktion mit Mineraldämmwolle
- Innenseite: 12,5 mm Spezial Softline Profilholz aus Fichte.
- Außenseite: Verstärkung mit Platte

Ganzglastür

- Massivholz-Türrahmen
- Einscheibensicherheitsglas, bronziert
- Rechts und links anschlagbar
- Lackierter Holzgriff
- Beschläge mit Excenter für optimale Ausrichtung der Glasscheibe
- Magnetverschlusstechnik
- Fußboden**
- Massivholzboden mit Nut und Feder
- Unterkonstruktion ca 60 mm breite Balken, kesseldruckimprägniert
- Beachten Sie den Punkt Fundamenterstellung
- Liegen**
- Vormontiert (max 250 kg)
- 2 Liegen 57 cm breit
- Liegeflächen aus Espe, Massivholz

Ofenschutz

- Nordische Fichte, Massivholz
- Fenster**
- Feststehend
- Echtglas, klar
- Max 1 Fenster im Saunabereich
- Einbau über dem Ofen nicht möglich

Saunahaustür *

Die verschiedenen Türvarianten finden Sie unter der Rubrik **Zubehör**