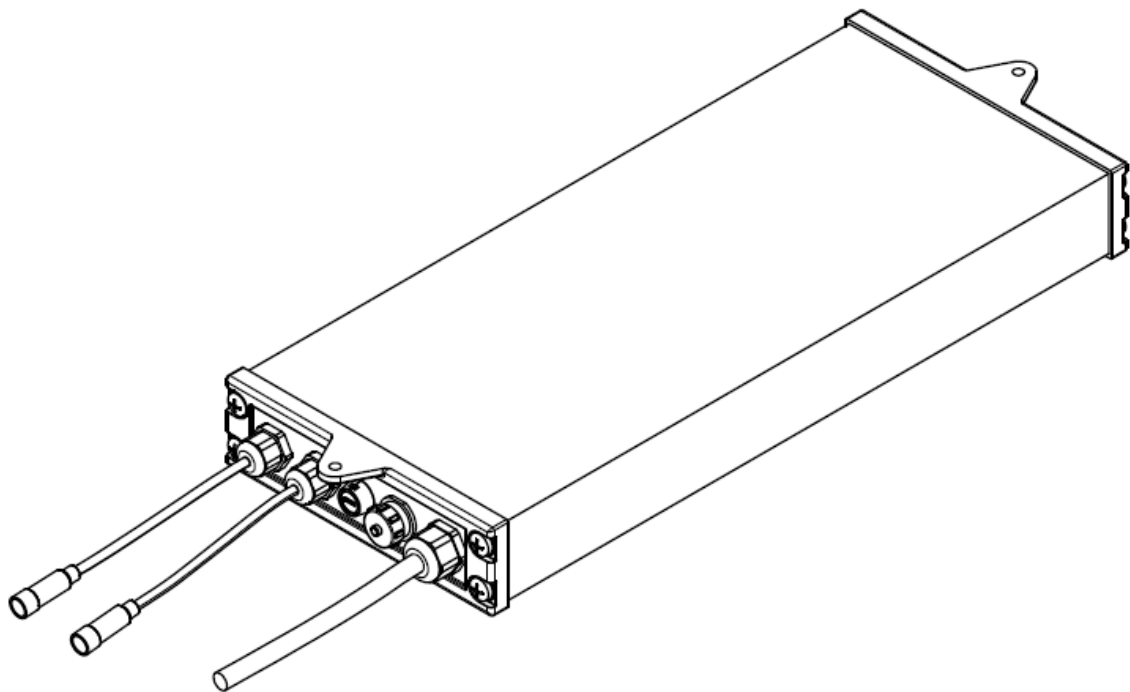


Handbuch Steuertafel

Für Terrassendach



Versão 1.1 | Letzte Revision: 6/2018 / Deutsch (DE)

Inhaltsverzeichnis

1. Produktbeschreibung.....	3
1.1. Technische Daten.....	3
1.2. Abmessungen.....	3
1.3. Produkt Übersicht.....	4
1.3.1. Steuerungseinheit.....	4
1.3.2. Funkhandsender.....	4
2. Montage der Steuertafel.....	5
3. Elektrischer Anschluss.....	5
3.1. Anschluss des Antriebes.....	5
3.2. Anschluss der LED's.....	6
3.3. Anschluss der Stromversorgung.....	6
4. Arbeitsweise.....	6
4.1. Programmierung des Emitters in Steuertafel.....	6
4.2. Löschen der Emittercodes in Steuertafel.....	7
5. Übersicht zur Fehlerauflösung.....	7

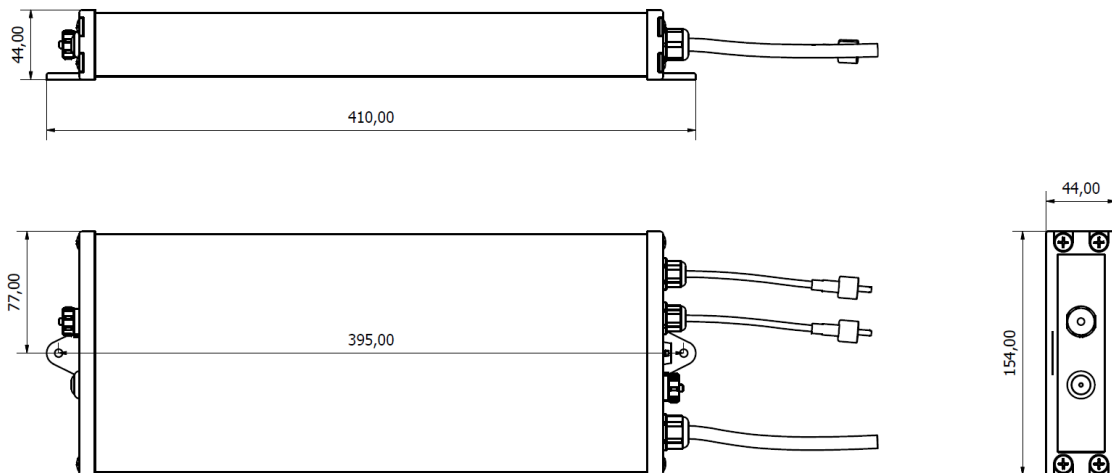
1. Produktbeschreibung

Die Tafel wurde mit dem Ziel entwickelt, eine Steuerung zu schaffen, die, unter Berücksichtigung aller Spezifikationen und Merkmale der Pergola, einfach zu installieren und zu verwenden ist. Die Tafel ist so angeordnet und konfiguriert, daß sie mit dem mitgelieferten 24-V-Gleichstrommotor und/oder den jeweiligen LEDs 24 V DC betrieben werden kann, wobei auch die Intensität derselben eingestellt werden kann. Eine weitere Spezifikation, die bei der Entwicklung dieser Steuertafel berücksichtigt wurde, war dessen Dichtheit, so daß die Tafel im Aussenbereich installiert werden kann und so versucht eine IP65 zu erreichen und diese nicht zu überschreiten.

1.1. Technische Daten

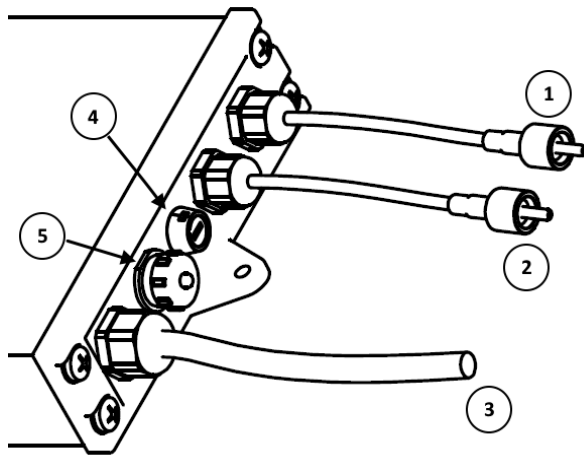
Steuertafel	
Nenn-Versorgungsspannung	230V (CA)
Maximaler Eingangsstrom	1,5 A
Bemessungsfrequenz der Versorgung	50 Hz
Betriebstemperatur	-20 °C +60 °C
Schutzindex	IP65
Nominale Betriebsspannung	24V (CC)
Maximale Zug- und Schubkraft	1800 N
Maximale Stromaufnahme	12 A
Maximale Leistungsaufnahme	300 W
Energieverbrauch im Standby-Modus	3 W
Gewicht der elektronischen Steuertafel	- Kg
Maximale Kapazität der gespeicherten Sender	9
Maximale Leistung der LED (pro Streifen)	100 W

1.2. Abmessungen

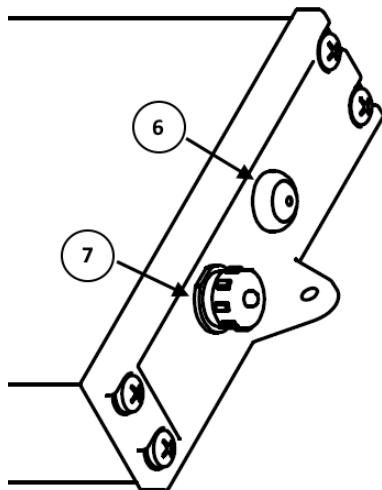


1.3. Produkt Übersicht

1.3.1. Steuerungseinheit



1. Steckverbinder 1 LED's;
2. Steckverbinder 2 LED's;
3. Eingangsleistung 230V CA;
4. Sicherung (5A);
5. Steckverbinder Antrieb;



6. Programmtaste;
7. Externer Eingang;

1.3.2. Funkhandsender



Taste 1 – Öffnen Pergola;

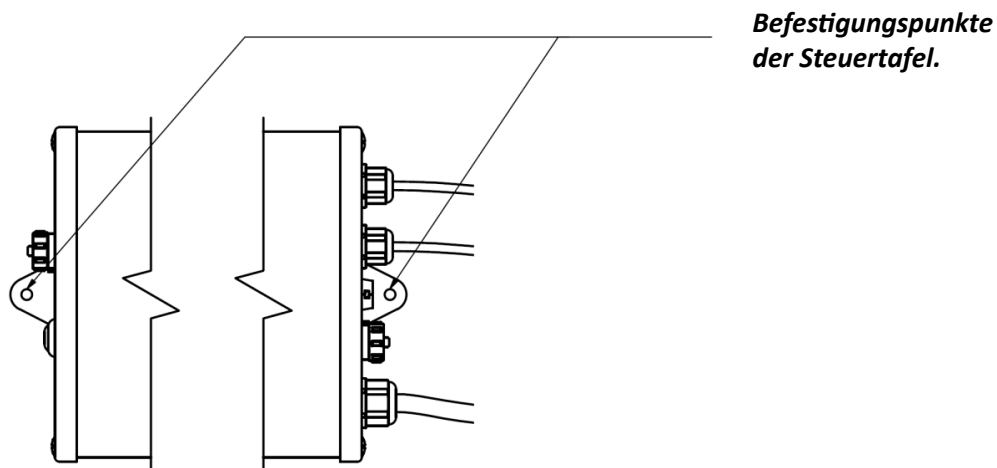
Taste 2 – Schließen Pergola;

Taste 3 – Ein-, / Ausschalten LED's;

Taste 4 – Wechseln zwischen fünf LED-Intensitätsstufen.

2. Montage der Steuertafel

Die mitgelieferte Steuertafel hat die erforderliche Dichtigkeit, so daß ein Einbau sowohl im Innen-, als auch im Außenbereich möglich ist. Um die Befestigung zu erleichtern, wurden in das Gehäuse der Tafel zwei spezielle Befestigungspunkte eingebaut. Zusätzlich zu dem Zubehörsatz, der mit der Pergola geliefert wird, werden zwei Edelstahl - Blechschrauben (4,8x19 - DIN 7981) geliefert um die Tafel zu befestigen.



3. Elektrischer Anschluss

WICHTIG: Es ist unbedingt darauf zu achten, daß jedweilige Stromversorgung unterbrochen ist, bevor die Steuertafel angeschlossen oder eingebaut wird.

3.1. Anschluss des Antriebes

Die mitgelieferte Tafel hat einen unverwechselbaren 2-poligen Stecker [5], um den Motor mit der Steuertafel zu verbinden. Somit entstehen keine Verwechslungen oder Zweifel beim Anschluss.

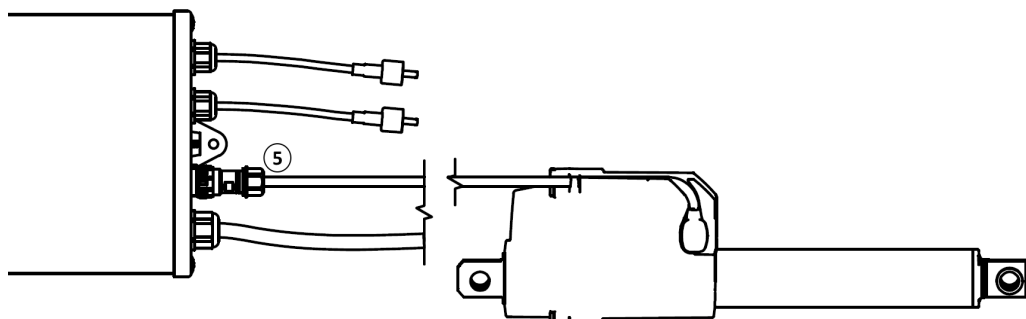


Fig. – Schaubild Verbindung des Motors mit der Tafel.

3.2. Anschluss der LED's

Zusammen mit der Tafel, erhalten Sie die exklusiven Stecker **[1]** und **[2]** für den Anschluss der, mit der Pergola mitgelieferten 24V CC LEDs. Diese Stecker benötigen keinerlei Anschluss-Ordnung, diese ist beliebig.

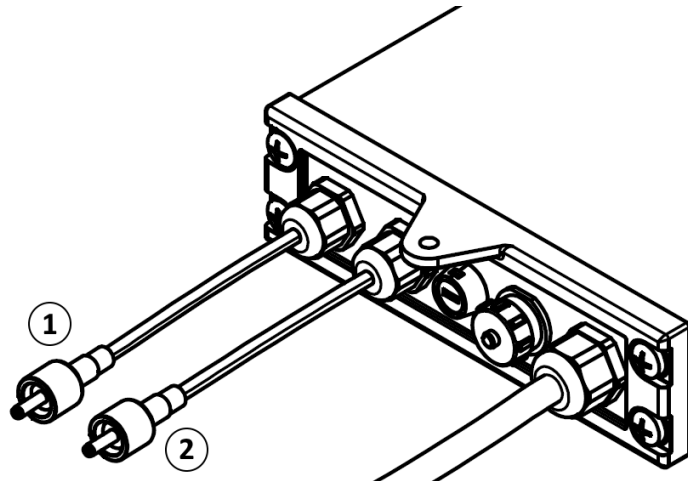


Fig. – Schaubild Stecker fuer LED-Bänder.

3.3. Anschluss der Stromversorgung

Um die Verbindung von der Zufuhranordnung zu erleichtern, wurde ein einphasiges Stromkabel **[3]** von ca. 50cm Länge beigelegt, an das die 230V AC-Netzspannung am Installationsort angeschlossen werden kann.

4. Arbeitsweise

Nachdem alle oben beschriebenen Verbindungen hergestellt wurden, ist die Tafel betriebsbereit und arbeitet mit der mitgelieferten Pergola-Einheit.

4.1. Programmierung des Emitters in Steuertafel

Jedes Mal, wenn Sie auf eine Sendertaste klicken, blinkt die Programmierleuchte, entsprechend der gedrückten Sendertaste.

Um einen neuen Sender zu programmieren, müssen Sie auf die Programmier Taste **[6]** der Tafel klicken (drücken und loslassen) und prüfen, ob dessen Lampe aufleuchtet, was darauf hinweist, daß diese sich im Programmiermodus befindet.

Wenn die Taste leuchtet, können Sie auf eine der Tasten an Ihrem Sender klicken, bis die Taste 5 mal blinkt. In diesem Moment ist der Sender im System programmiert.

HINWEIS: Wenn das System bereits einen programmierten Befehl hat und Sie versuchen, erneut zu programmieren, blinkt die LED zweimal.

4.2. Löschen der Emittercodes in Steuertafel

Um den Code eines Senders zu löschen, darf das System sich nicht im Programmiermodus befinden, d.h. das Licht der Taste muß asgeschaltet sein. Sollte der Programmiermodus noch aktiv sein, genügt es 10 Sekunden abzuwarten bis das System nicht mehr aufleuchtet oder drücken Sie die Taste wiederholt.

Mit dem System im Normalbetrieb, genügt es die Programmier Taste zu drücken und diese gedrückt zu halten bis dessen Leuchte 10-mal blinkt. Ab diesem Zeitpunkt erkennt das System keine zuvor gespeicherten Sender.

5. Übersicht zur Fehlerauflösung

Q1: Die Tafel zeigt an, daß die erste oder zweite Taste gedrückt wurde, aber der Motor läuft nicht.

A1: Überprüfen Sie, ob der Motor korrekt mit dem Rahmen verbunden ist.

Q2: LED-Helligkeit hat niedrige / hohe Lichtintensität, wie zu erhöhen / zu verringern?

A2: Die vierte Befehlstaste enthält das Dienstprogramm, um die Intensität der LEDs zu ändern. Drücken Sie auf diese Taste, um die Intensität der LEDs zu ändern und die gewünschte auszuwählen.

Q3: Motor stopped während des Schließvorgang.

A3: Aus Sicherheitsgründen wurden Sicherheitssysteme entwickelt, die Überströme im System verhindern. Somit wurde der Motor, sowie auch die Steuertafel aus Sicherheitsgründen, durch dessen Sicherheit gestoppt.

Andere Gründe, warum der Motor möglicherweise gestoppt wurde, sind, jemand mit einer zweiten auf die Steuertafel eingestellten Fernbedienung drückte einen Knopf, oder die Arbeitszeit hat eine Minute überschritten.

Q4: Die LED's erlöschen ohne eine dementsprechende Anweisung.

A4: Wie im Falle des Motors, wurden aus Sicherheitsgründen sowohl für den Benutzer als auch für die Steuertafel Sicherheitsmethoden entwickelt, um einen Überstrom im System zu verhindern. Stellen Sie sicher, daß die verwendeten LEDs den Anweisungen in der Anleitung entsprechen und daß die Stromversorgung nicht ausgeschaltet wurde.

Q5: Wie man einen Befehl vom System löscht?

A5: Momentan können nur alle im System vorhandenen Befehle gelöscht werden. Auf diese Weise muss der Benutzer die Befehle neu programmieren, die er im System behalten möchte.

Q6: Das Problem wurde nicht mit der Antwort gelöst und/oder eine andere Frage/ein Fehler ist hier nicht vermerkt.

A6: Schalten Sie das Gerät aus und überprüfen Sie den Status der Eingangssicherung [4]. Schalten Sie das Gerät wieder ein.