

# MONTAGEANLEITUNG PERGOLA BIOKLIMATISCH SELBSTTRAGEND

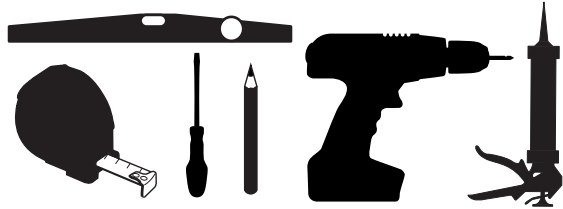


Bewahren Sie diese Anleitung sorgfältig auf, sie wird für die Einpassung Ihres Produkts nützlich sein.

**MONTAGE  
2 PERSONEN**

Anleitung Steuertafel  
der Pergola in der Anlage

## Benötigtes Werkzeug (nicht mitgeliefert)



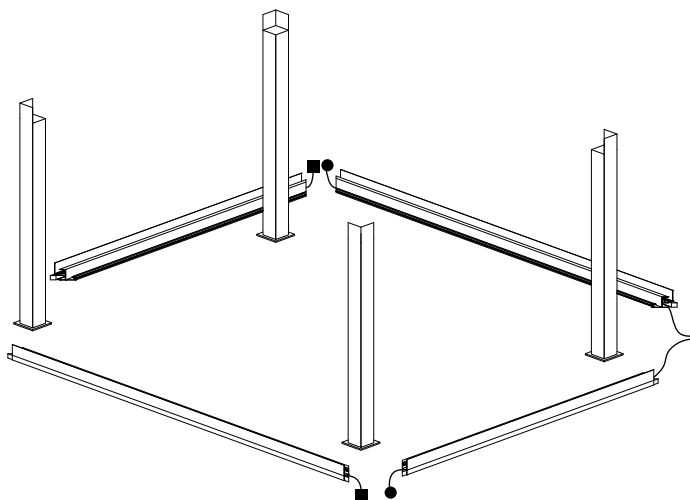
Flachschraubenzieher n°15 und n°8  
Maßband  
Wasserwaage  
Bleistift  
Bohrmaschine mit Bohrer 4mm Ø  
Silikon

## ZUBEHÖR:

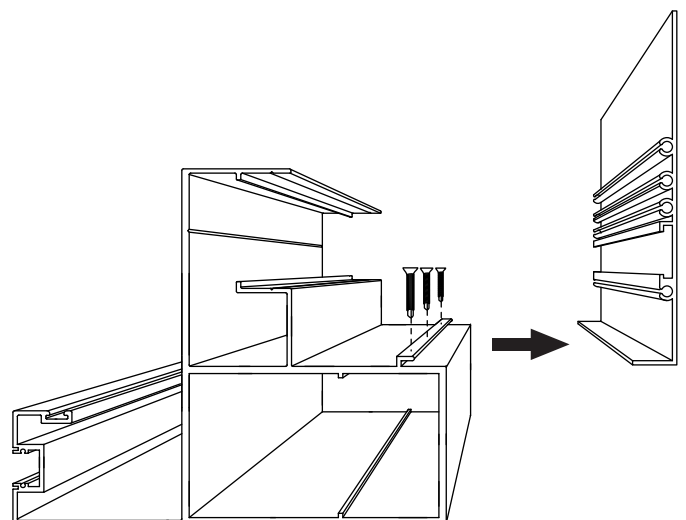
(Einige Zubehörteile sind  
bereits auf der Pergola montiert)



1. Platzieren Sie die Pfosten gemäß der Maße der Pergola und die Querträger entsprechend der LED Anschlüsse (farbliche Anordnung).

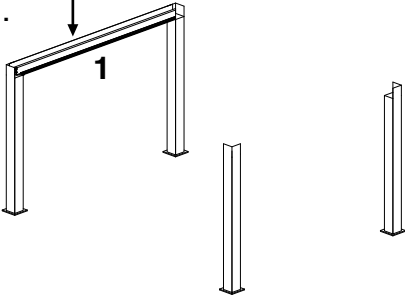


2. Entfernen der Deckleiste der Regenrinne indem Sie die Schrauben lösen.

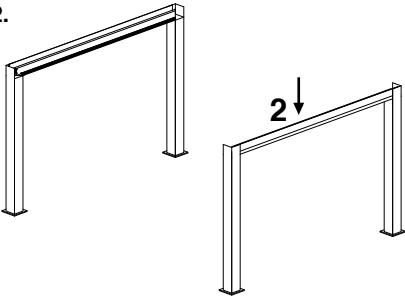


3. Schrauben und silikonisieren Sie die Regenrinnen an die Pfosten.

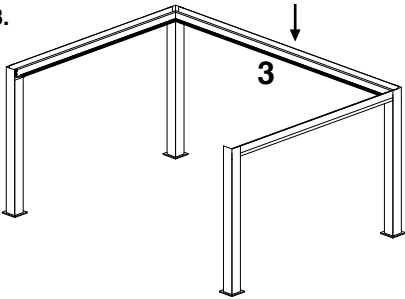
3.1.



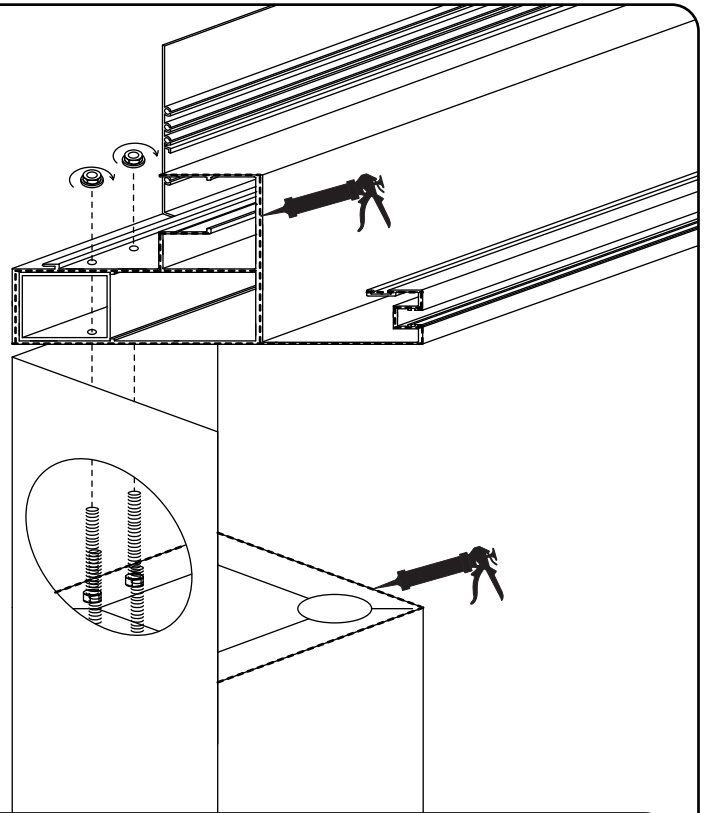
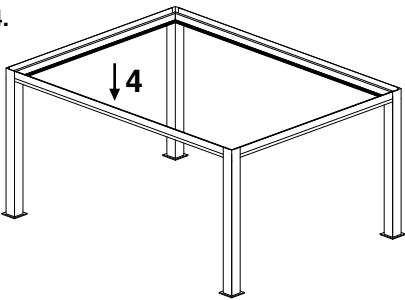
3.2.



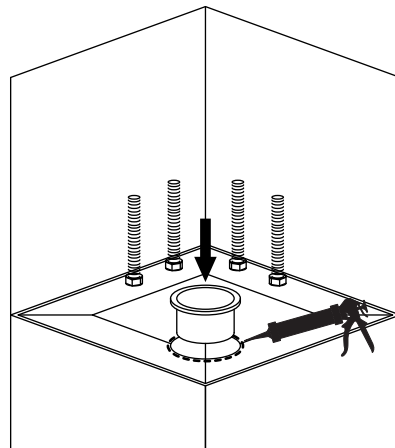
3.3.



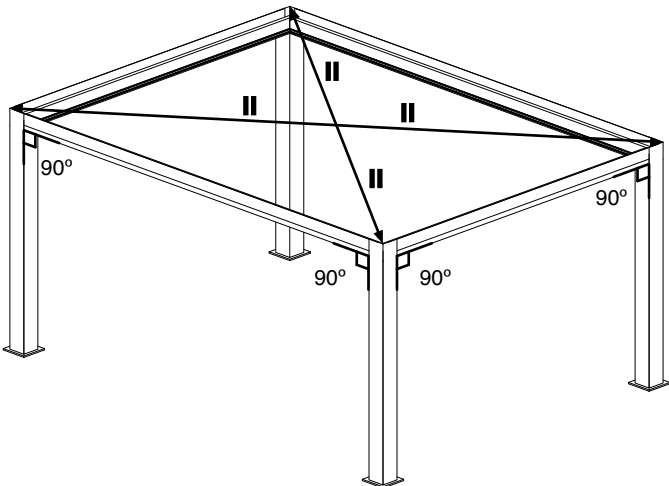
3.4.



OPTIONAL: Silikon auf dem Entwässerungsrohren.

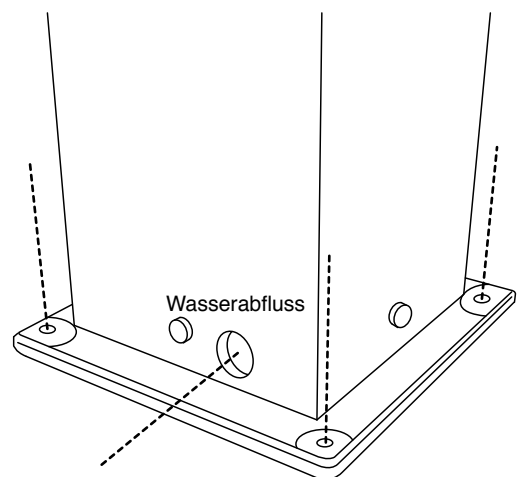


4. Überprüfen Sie, ob die Winkel gut ausgerichtet sind.

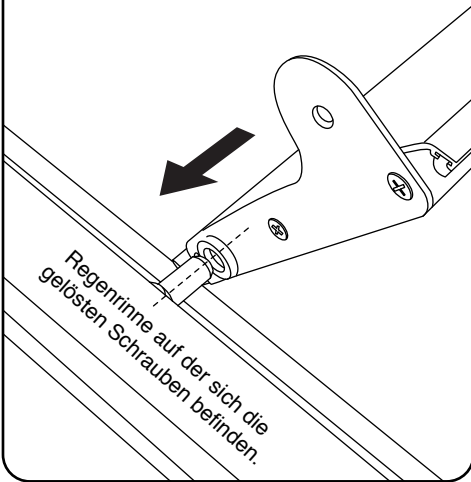


5. Befestigen Sie die Pfosten am Boden (Satz A).

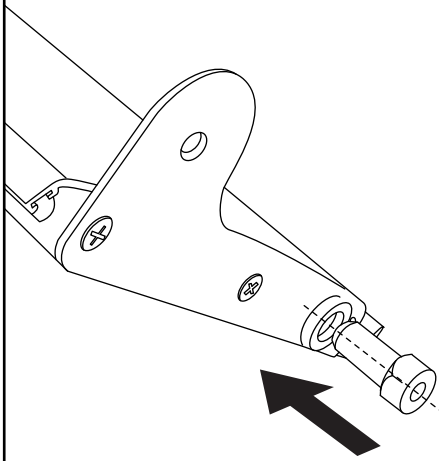
**ACHTUNG:** Bohren Sie ein Loch in den Pfosten für den Wasserabfluss (obligatorisch), Durchmesser 30mm. Alle Pfostenfüße müssen durchbohrt werden.



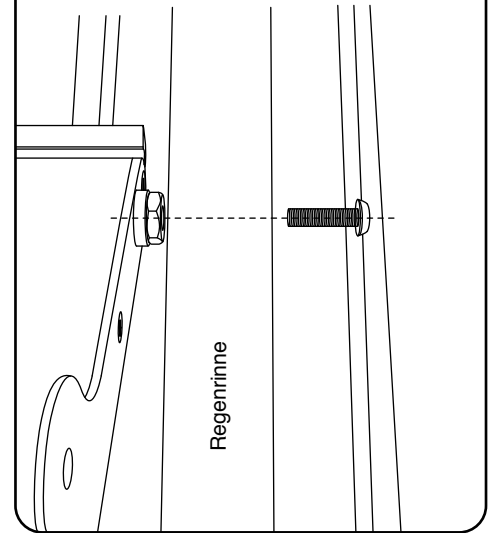
6. Setzen Sie die Lamelle in die bereits vorhandene Achse (Messingring in der auf dem Querträger liegenden Achse).



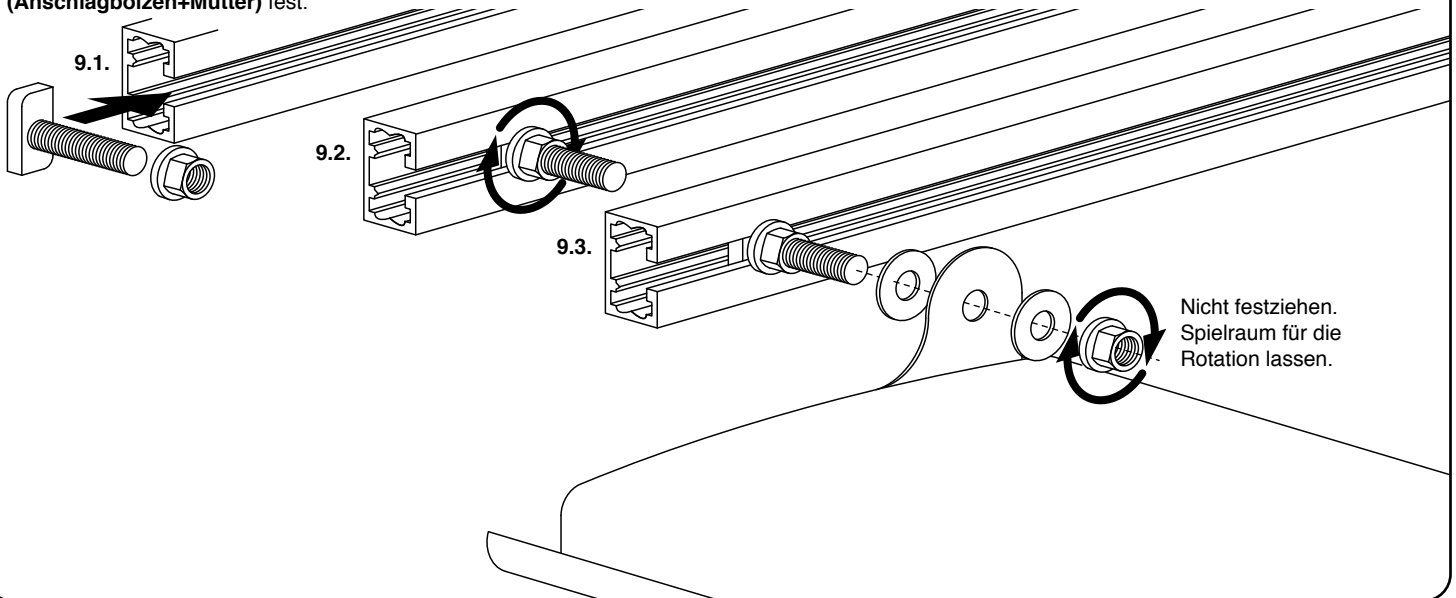
7. Auf der anderen Seite: Setzen Sie den ersten Teil des Schraubbolzens in die Lamelle.



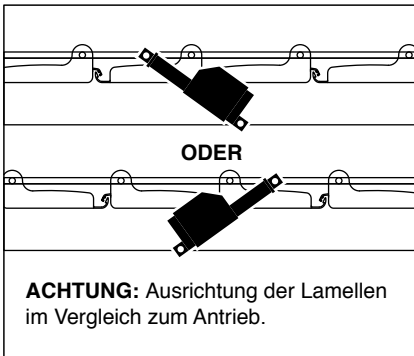
8. Positionieren Sie die Lamelle und den zweiten Teil der Schraube, um die Lamelle dauerhaft in Position zu bringen, und ziehen Sie diese fest an.



9. Platzieren Sie die Schiene auf den Seiten (oberhalb der Regenrinnen) und schrauben Sie diese mit der vorgebohrten Lasche jeder Lamelle (**Anschlagbolzen+Mutter**) fest.

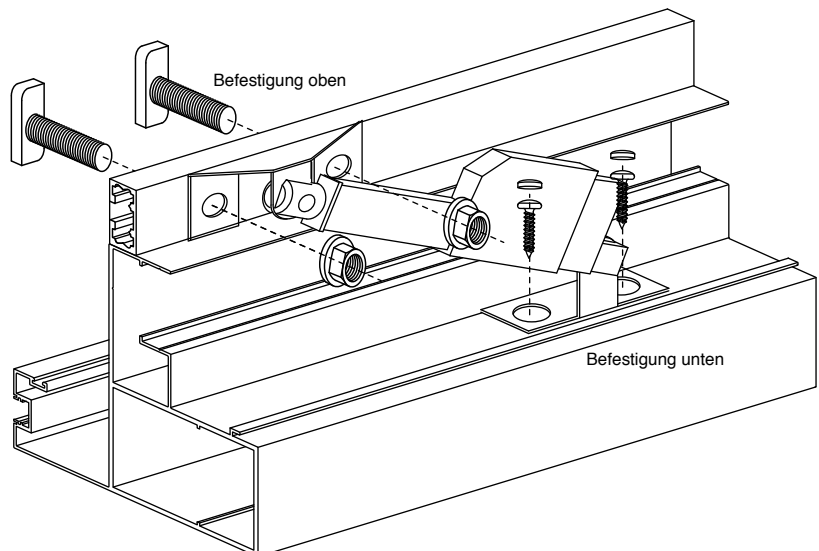


10. Befestigung des Motors: Platzieren Sie die obere Befestigungslasche mittig auf der Schienenstange. Bohren Sie die Löcher für die Anschlagbolzen, an den mit Bleistift markierten Punkten (**Metallbohrer 9mm**) (**Satz C**). Danach die Befestigungslasche unten platzieren und mit Hilfe der mitgelieferten Schrauben befestigen (**Satz B**).



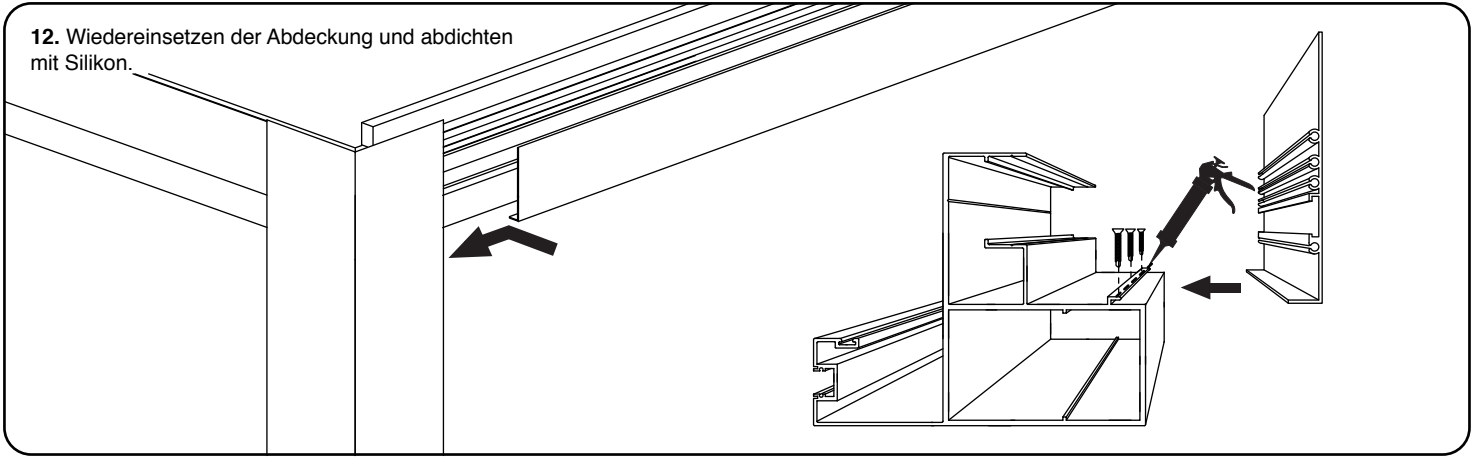
**ACHTUNG:** Ausrichtung der Lamellen im Vergleich zum Antrieb.

**ACHTUNG:** Sollte der Antrieb nicht auf die vollständig geschlossene Stufe eingestellt sein, riskieren Sie Materialschaden.



11. Anschluss und Programmierung des Antriebes (Anleitung Steuertafel der Pergola in der Anlage).

12. Wiedereinsetzen der Abdeckung und abdichten mit Silikon.



13. Dichten Sie Ihre Pergola gut mit Silikon ab, um diese an den Regenrinnen wasserdicht zu machen.

Lagerung vor der Montage: Lagern Sie das Produkt vertikal an einem gut belüfteten, trockenen und wetterfesten Ort. Um von der Garantie profitieren zu können, muß das Produkt den technischen Regeln folgend (DTU) fachgerecht montiert sein. Verwenden Sie keine abrasiven Reinigungsmittel auf der Pulverbeschichtung, reinigen mit Seifenwasser.

