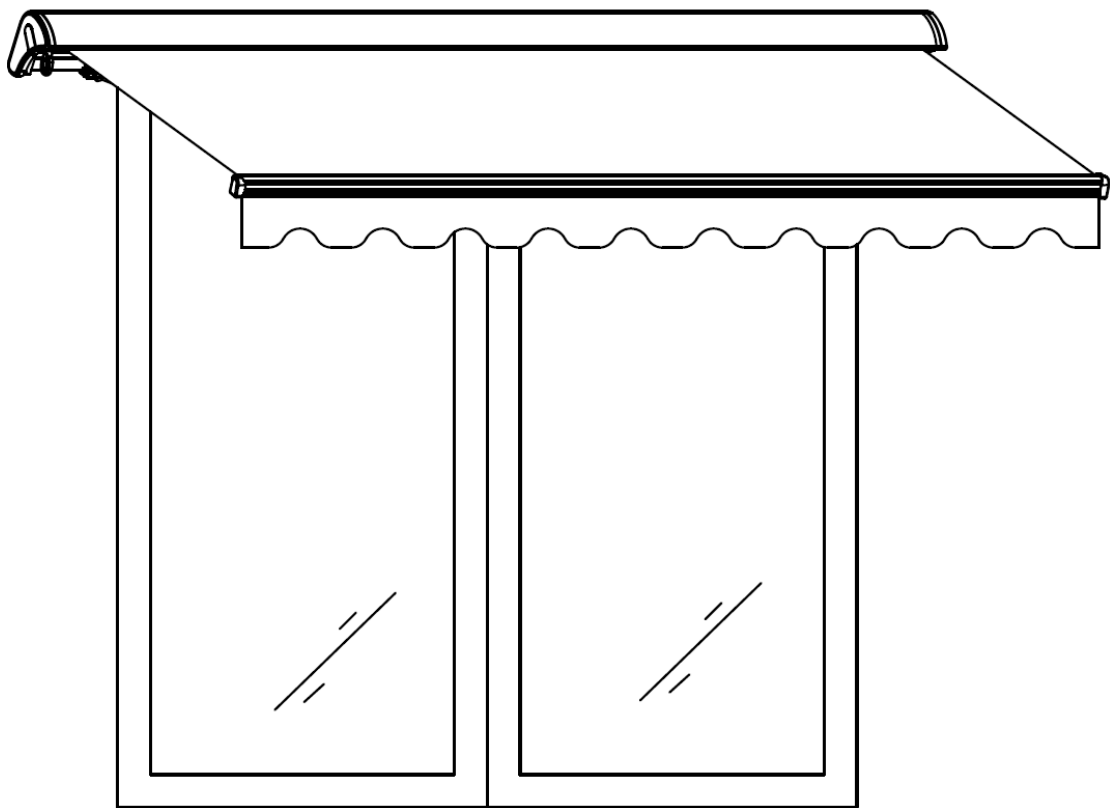
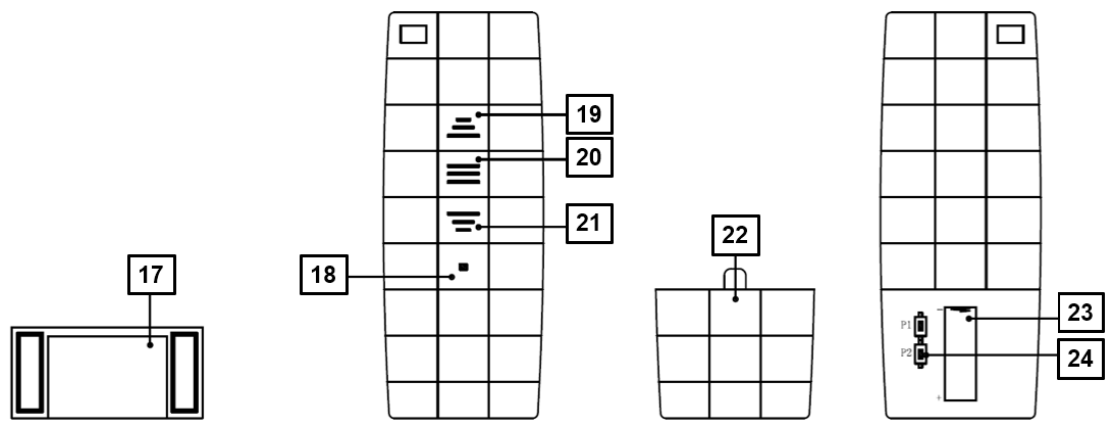
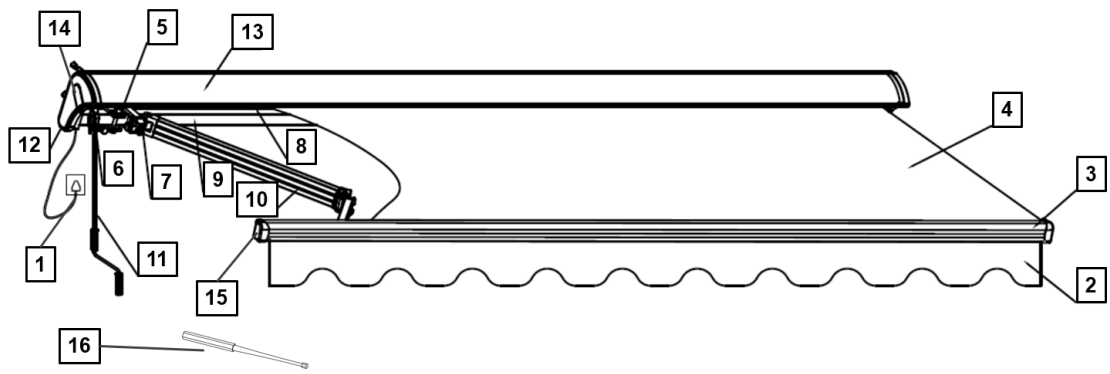


Markise „SUNFUN“

- leichter Wechsel des Markisenstoffs -






Betriebsanleitung mit Sicherheitshinweisen



Markise „SUNFUN“

● Einleitung.....	6
○ Bestimmungsgemäßer Gebrauch.....	6
○ Teilebeschreibung.....	6
○ Technische Daten.....	6
○ Lieferumfang.....	7
○ Allgemeine Hinweise zum Markisentuch.....	7
○ Gestaltungsmerkmale.....	8
● Wichtige Sicherheitshinweise.....	8
○ Allgemeine Sicherheitshinweise.....	8
● Vorbereitung.....	9
○ Benötigtes Werkzeug und Material.....	9
○ Vor der Montage.....	9
● Montage.....	10
○ Position der Markise bestimmen.....	10
○ Konsolen für Wandanbringung anbringen.....	11
○ Markise an der Konsole befestigen.....	11
○ Neigungswinkel einstellen.....	12
○ Aus-/Einfahrweite einstellen.....	13
● Bedienung.....	14
○ Batterie einsetzen / austauschen.....	14
○ Fernbedienung programmieren.....	14
○ Markise elektrisch ein- / ausfahren.....	15
○ Markise manuell ein- / ausfahren.....	15
● Wechsel des Markisenstoffs.....	15
● Fehler beheben.....	16
● Wartung/Reinigung/Lagerung.....	16
○ Wartung.....	16
○ Reinigung.....	17
○ Lagerung.....	17

- Entsorgung 17
- Informationen 17
 - Garantie 17
 - Service 18

	<p>WARNHINWEIS -- FÜR DIE SICHERHEIT VON PERSONEN IST ES WICHTIG, DIESE ANWEISUNGEN ZU BEFOLGEN</p> <p>DIESE ANWEISUNGEN SIND AUFZUBEWAHREN</p>
	<p>Bei der Montage und Benutzung von Markisen müssen immer folgende, grundlegende Sicherheitsvorschriften beachtet werden, um das Risiko von Personenschäden oder Beschädigung am Produkt zu vermeiden.</p>
	<p>Allgemeines Warnzeichen: Mahnt zur Aufmerksamkeit und zur Beachtung allgemeiner Gefahren. Es wird z. B. in Verbindung mit Warnhinweisen oder anderen Symbolen gezeigt, bei deren Nichtbeachtung Schaden an Mensch oder Produkt auftreten konnten.</p>
	<p>Wichtiger Hinweis: Dieses Zeichen weist auf besonders wichtige Inhalte und mahnt zur besonderen Aufmerksamkeit.</p>

Markise „SUNFUN

● Einleitung



Machen Sie sich vor der ersten Inbetriebnahme mit dem Produkt vertraut. Lesen Sie hierzu aufmerksam vor Benutzung des Produktes die nachfolgende Betriebsanleitung und die Sicherheitshinweise. Benutzen Sie das Produkt nur wie beschrieben und für die angegebenen Einsatzbereiche. Bewahren Sie diese Anleitung gut auf. Händigen Sie alle Unterlagen bei Weitergabe des Produktes an Dritte ebenfalls mit aus.

○ Bestimmungsgemäßer Gebrauch

Die Markise ist als Sonnenschutz geeignet und bietet Ihnen die Möglichkeit, die Beschattung individuell dem jeweiligen Sonnenstand anzupassen. Andere Verwendung oder Veränderungen des Produktes gelten als nicht bestimmungsgemäß und können Verletzungsgefahren und / oder Beschädigungen des Produktes nach sich ziehen. Für aus bestimmungswidriger Verwendung entstandene Schäden übernimmt der Hersteller keine Haftung. Das Produkt ist nicht für den gewerblichen Einsatz bestimmt.

○ Teilebeschreibung

Markise

1. Stromanschluss
2. Volant
3. Ausfahrprofil
4. Markisentuch
5. Konsole
6. Getriebeöse
7. Armschulter
8. Tuchroller
9. Tragrohr
10. Gelenkarm

6 (DE/AT)

11. Handkurbel
12. Seitendeckel der Hülse
13. Hülse
14. Abdeckung des Hülsen-Seitendeckels
15. Abdeckung des Ausfahrprofils
16. Motor-Einstellwerkzeug

Fernbedienung

17. Halterung
18. LED
19. Einfahr-Taste „ZU“
20. Stop-Taste „STOP“
21. Ausfahr-Taste „AUF“
22. Batteriefachdeckel
23. Batteriefach
24. Taste P2

○ Technische Daten

Markise

Größe: 395x300cm
 Tuchabmessung: 3000x3825mm
 Gewicht: ca. 35,7kg
 Max. Last der nicht ausfahrbaren Teile: 800Pa

Windwiderstand: Klasse 2
 Definition: Frische Briese
 Größere Zweige und Bäume bewegen sich, Wind deutlich hörbar

Geschwindigkeit: 29-38 km/h; 8-10,8 m/s
 HINWEIS: Bei der Montage auf Holz kann aufgrund der Varianz dieses Baustoffes keine Windklasse angegeben werden.

Fernbedienung

Frequenz: 433.92MHz
 Reichweite: ca. 30 Meter (ohne bauliche Hindernisse)
 Batterie: 27A 12V

Schutzart: IP44
Betriebstemperatur: -20°C bis +55°C

○ Lieferumfang

Kontrollieren Sie unmittelbar nach dem Auspacken den Lieferumfang auf Vollständigkeit sowie den einwandfreien Zustand des Produktes und aller Teile.

- 1x Markise
- 3x Konsole für Wand-/Deckenmontage
- 6x Ankerdübel mit Schraube, Unterlegscheibe und Klemmring
- 3x Sechskantbolzen, Unterlegscheibe und Mutter
- 1x Kurbel
- 1x Fernbedienung
- 1x Motor-Einstellwerkzeug
- 1x Montageanleitung

HINWEIS: Die mitgelieferten Ankerdübel sind nur für Betonwand und massives Mauerwerk geeignet. **Bei einem zweischaligen Mauerwerk (Dämmung, doppelte Mauerwand, Verblendung) sollte die Montage nur durch einen Fachmann erfolgen.**

○ Allgemeine Hinweise zum Markisentuch

Markisentücher sind Hochleistungsprodukte. Dennoch sind auch nach dem heutigen Stand der Technik und den Anforderungen des Umweltschutzes ihrer Perfektion Grenzen gesetzt. Bestimmte Erscheinungen im Tuch, die mitunter beanstandet werden, sind trotz ausgereifter Produktions- und Verarbeitungstechnik möglich.

Grundsätzlich treten diese Effekte in unterschiedlichen Stärken bei fast allen Markisentüchern auf. Sie mindern aber in keiner Weise die Qualität der Tücher.

Um Irritationen zu vermeiden, wollen wir Sie im Rahmen der Verbraucheraufklärung auf die nachstehenden Eigenschaften ausdrücklich hinweisen:

- Knickfalten entstehen bei der Konfektion und beim Falten der Markisentücher. Dabei kann es, speziell bei hellen Farben, im Knick zu Oberflächeneffekten (Pigmentverschiebung) kommen, die im Gegenlicht dunkler (wie Schmutzstreifen) wirken. Sie mindern den Wert und die Gebrauchstauglichkeit der Markise nicht.
- Kreideeffekte sind helle Streifen, die bei der Verarbeitung auf veredelter Ware entstehen und sich auch bei größter Sorgfalt nicht immer völlig vermeiden lassen. Sie sind daher ebenfalls kein Reklamationsgrund.
- Regenbeständigkeit: Acryl- und Polyester-Sonnenschutzmarkisenstoffe sind wasserabweisend imprägniert und halten bei einer Mindestneigung von **14 Grad** einem leichten, kurzen Regen stand. Bei stärkerem oder längerem Regen müssen Markisen eingefahren werden, um Schäden zu vermeiden. Nass eingerollte Markisen sind baldmöglichst zum Trocknen wieder auszufahren.
- Welligkeiten im Saum-, Naht- und Bahnbereich entstehen durch Mehrfachlagen des Gewebes und unterschiedliche Wickelstärken auf der Tuchwelle. Dadurch entstehende Stoffspannungen können Welligkeiten (z.B. Waffel- oder Fischgrätenmuster) auslösen.
- Das Nähgarn des Tuches muss nicht die gleiche Farbe haben wie der Tuchteil, in welchem sich die Naht befindet.

(Auszug aus: Wichtige Verbraucherinformationen: Produkteigenschaften von Mar-

kisentüchern“ vom Industrieverband Technische Textilien -Rollladen - Sonnenschutz e.V.)

○ Gestaltungsmerkmale

Verschiedene Elemente der Montageanleitung sind mit festgelegten Gestaltungsmerkmalen versehen. So können Sie leicht unterscheiden, ob es sich um informativen Text,

- ☛ Sicherheitshinweise oder
- ☞ Handlungsanweisungen handelt.

● Wichtige Sicherheitshinweise

○ Allgemeine Sicherheitshinweise



Lesen Sie alle Sicherheitshinweise und Anweisungen. Versäumnisse bei der Einhaltung der Sicherheitshinweise und Anweisungen können schwere Verletzungen verursachen.



Lebens- und Unfallgefahr für Kleinkinder und Kinder! Lassen Sie Kinder niemals unbeaufsichtigt mit dem Verpackungsmaterial. Es besteht Erstickungsgefahr durch Verpackungsmaterial. Kinder unterschätzen häufig die Gefahren.

Halten Sie Kinder stets vom Produkt fern. Lassen Sie Kinder nicht mit dem Steuergerät der Markise spielen. Fernbedienungen sind von Kindern fernzuhalten.



VORSICHT! Lassen Sie Kinder nicht unbeaufsichtigt! Die Markise ist kein Kletter- oder Spielgerät! Stellen Sie sicher, dass sich Personen, insbesondere Kinder nicht an der Markise hochziehen. Die Markise kann herunterfallen. Verletzungen und / oder

Sachschäden können die Folgen sein.

- ☛ Montieren Sie die Markise nur zu dritt. Die Markise ist schwer. Um die Markise in die Wandhaken einzuhängen, sind zwingend drei Personen erforderlich. Versuchen Sie nicht, die Markise alleine einzuhängen. Ein Herunterfallen der Markise kann diese beschädigen und zu schwerwiegenden Verletzungen führen.
- ☛ **VERLETZUNGSGEFAHR!** Halten Sie Kinder während der Montage und der Einstellarbeiten von dem Arbeitsbereich fern.
- ☛ Überprüfen Sie vor Montagebeginn die Tragfähigkeit der Montagefläche und treffen Sie notfalls entsprechende Vorkehrungen zur stabilen Befestigung der Konsolen. Auf eine Markise wirken im ausgefahrenen Zustand die unterschiedlichsten, von Wind oder Regen herrührenden, Kräfte ein. Diese zum Teil erheblichen Kräfte müssen von der Markise aufgenommen und über ihre Befestigungskonsolen auf die Montageebene übertragen werden. Bei extremer Belastung können an den Befestigungsschrauben hohe Zugkräfte auftreten.
- ☛ Achten Sie darauf, dass sich im Aus- und Einfahrbereich der Markise keine Personen oder Hindernisse befinden! Andernfalls können Verletzungen und Schäden die Folge sein.
- ☛ Greifen Sie beim Aus- und Einfahren der Markise nicht in bewegliche Teile. Verletzungen können die Folge sein.
- ☛ **Fahren Sie die Markise bei**
 - **Wind**
 - **Regen (Wassersackbildung)**
 - **Schneefall (Schneelast)**
 - **Abwesenheit**
 - **Gewitter (starke Windböen, Starkregen)**
 - **Frost (Festfrieren des Behang-**

tuches) ein.

Der Betrieb unter winterbedingten Wittereinflüssen kann Beschädigungen verursachen. Die Bedienung bei Frost kann das Produkt beschädigen.

Bei Windgeschwindigkeiten größer als Klasse 2 (38km/h), fahren Sie die Markise sofort ein.

Gewaltsamer Betrieb kann das Produkt beschädigen!

- ☛ Überprüfen Sie die Markise vor jedem Gebrauch auf etwaige Beschädigungen. Benutzen Sie Ihre Markise niemals, wenn Sie irgendwelche Beschädigungen feststellen.
- ☛ Wenden Sie sich bei Beschädigungen, Reparaturen oder anderen Problemen an der Markise an die Servicestelle.
- ☛ Achten Sie darauf, dass der Markisenstoff immer ordnungsgemäß aufgewickelt wird. Andernfalls können Beschädigungen am Markisenstoff die Folge sein.
Das Kurbelgetriebe der Markise besitzt keinen Anschlag zur Begrenzung der Umdrehung der Tuchwelle. Achten Sie darauf, dass das Tuch stramm gespannt ist.
Behalten Sie alle im Betrieb befindlichen Geräte im Auge, wenn Sie mehrere Geräte gleichzeitig ansteuern. Andernfalls kann eines dieser Geräte außer Kontrolle geraten und Verletzungen und / oder Beschädigungen verursachen.
- ☛ Montieren Sie die Markise möglichst nicht bei Frost und Schnee. Andernfalls kann es zu Beschädigungen der Markise kommen.
- ☛ Bei einer Inspektion oder Wartung von elektrischen Teilen muss die Markise abgesichert spannungslos geschaltet werden.

● Vorbereitung

○ Benötigtes Werkzeug und Material

Die genannten Werkzeuge und Materialien sind nicht im Lieferumfang enthalten. Es handelt sich hierbei um unverbindliche Angaben und Werte zur Orientierung.

Die Beschaffenheit des Materials richtet sich nach den individuellen Gegebenheiten vor Ort.

Bei Fragen oder Zweifel lassen Sie die Gegebenheiten von einem Fachmann vor Ort überprüfen.

Jegliche Änderung der Gestaltung oder Konfiguration der Ausrüstung darf nicht ohne Rücksprache mit dem Hersteller oder seines bevollmächtigten Vertreters erfolgen.

- Bleistift / Markierwerkzeug
- Lineal, Zollstock / Maßband
- Bohrmaschine
- Steinbohrer
- Wasserwaage
- Schraubenschlüssel
- Leiter

○ Vor der Montage

- ☞ **Es müssen mindestens 3 kräftige Erwachsene anwesend sein, die die Markise bewegen und montieren.** Sie ist sperrig und schwer. Versuchen Sie nicht, die Markise allein zu montieren. Wenn die Markise hinunterfällt, kann das zu schweren Verletzungen und Schäden führen! Bitten Sie einen autorisierten Handwerker um Hilfe.
- ☞ Überprüfen Sie alle Schrauben auf ihren korrekten Sitz, bevor Sie die Markise benutzen.
- ☞ Nehmen Sie die Markise vorsichtig aus dem Karton und streifen Sie die Styroporsicherungen von der Markise ab.

Entfernen Sie die Plastiktaschen und Plastikbügel von der Markise und legen Sie die Markise vorsichtig ab, um zu verhindern, dass sie während der Arbeiten durch Kratzer oder in sonstiger Form beschädigt oder verschmutzt wird.

- ☞ Die Markise darf nur auf tragfähigem Untergrund montiert werden!

● Montage

Montagebeispiel mit Verankerung an eine solide Wand

○ Position der Markise bestimmen

- ☞ Wählen Sie einen geeigneten Montageort aus.
- ☞ Achten Sie darauf, dass Sie einen Mindestabstand von 20 cm oberhalb der Türrahmen einhalten, wenn Sie die Markise über Balkon- oder Terrassentüren montieren.

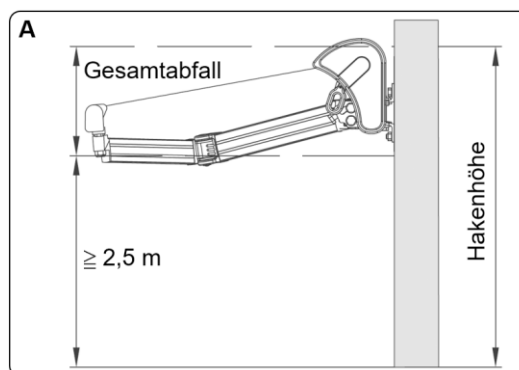
Der annähernde gesamte Abfallbereich der Markise ergibt sich aus dem jeweiligen Typ:

- Abfallhöhe: 60cm

- ☞ Stellen Sie sicher, dass Sie auch diese Abfallhöhe bei Ihrer Entscheidung über den Installationsort der Markise berücksichtigen.

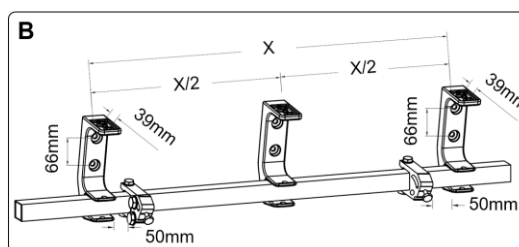
Der Abfallwinkel lässt sich nach der Montage noch ändern.

HINWEIS: Abb. A stellt den Abfall der Markise bei voll ausgefahrener Markise dar.

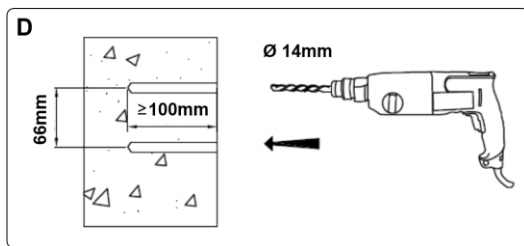
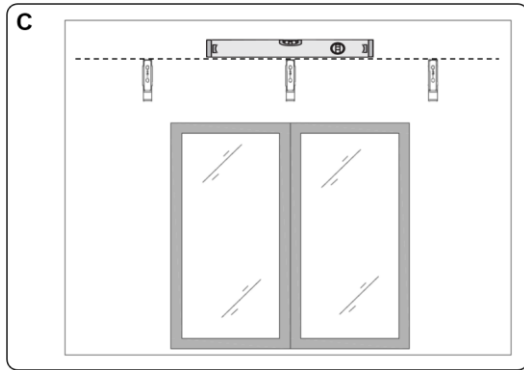


(Gesamtabfall, Höhe des vorderen Abschlusses $\geq 2,5\text{m}$, Querschnitt der Mauer, Maueroberkante Hakenhöhe)

- ☞ Messen Sie die Breite der Markise mit einem Zollstock / Maßband und notieren Sie die Position der Haken an Hand der Abb. B.



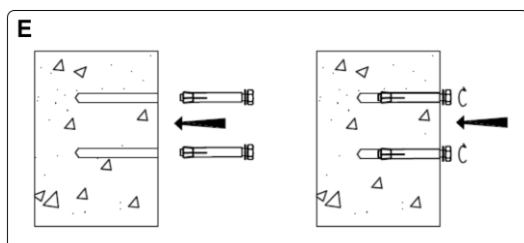
- ☞ Zeichnen Sie eine horizontale Linie auf Höhe der erforderlichen Stelle und verwenden Sie dazu eine lange Leiste, eine Wasserwaage und Kreide zum Anzeichnen (Siehe Abb. C).
- ☞ Markieren Sie die entsprechenden Stellen auf der Mauer, indem Sie mit der Kreide durch die Bohrung am Boden der Konsolen fahren.
- ☞ Bohren Sie mit einem 14 mm Steinbohrer an den Markierungen die entsprechenden Löcher für die Konsolen.
- ☞ Achten Sie darauf, dass die Löcher 10 cm tiefgebohrt sind und durch festen Mauerstein oder Beton führen (siehe Abb. D). Bohren Sie nicht durch Mörtel, da dieser nicht den erforderlichen Halt bietet.



- ☞ Blasen Sie nach dem Bohren den Staub aus den Löchern.
- ☞ Lösen Sie vorher die Schraube, die Unterlegscheibe und den Klemmring.

HINWEIS: Schlagen Sie den Ankerdübel ggf. mit einem Holzhammer ein. Verwenden Sie dazu keinen Metallhammer, da dieser das Gewinde des Ankerdübels beschädigen könnte.

- ☞ Ziehen Sie den Ankerdübel mittels eines 17 mm Sechskantschlüssels fest an. Verwenden Sie dazu einen Sechskantschlüssel mit geschlossenem Ende. So vermeiden Sie Beschädigungen der Schraubenmutter (siehe Abb. E).

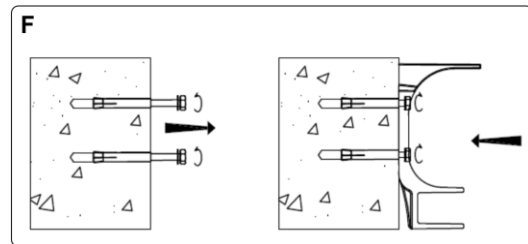


- ☞ Drehen Sie die Schraube vollständig heraus (siehe Abb. F). **Achtung:** Wenn Sie merken, dass es keinen Widerstand gibt, wenn Sie die

Schraube aus der Hülse drehen, sitzt der Ankerdübel nicht fest genug. Dann müssen Sie die komplette Montage in einem Abstand von mindestens 15 cm wiederholen! Damit der Ankerdübel korrekt sitzt, muss sich die Hülse vollständig in dem Bohrloch befinden. Sie darf nicht überstehen! Ziehen Sie den Ankerdübel gegebenenfalls heraus und bohren Sie das Loch tiefer.

○ Konsolen für Wandanbringung anbringen

- ☞ Schrauben Sie die Konsolen mit den Schrauben leicht an (siehe Abb. F).
- ☞ Überprüfen Sie die Konsolen mit der Wasserwaage auf die richtige Ausrichtung.

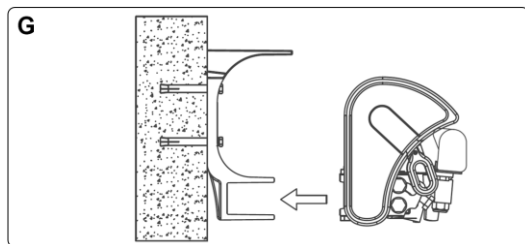


Achten Sie darauf, dass die Konsolen fest in der Mauer sitzen, sobald die Schrauben komplett eingeschraubt sind.

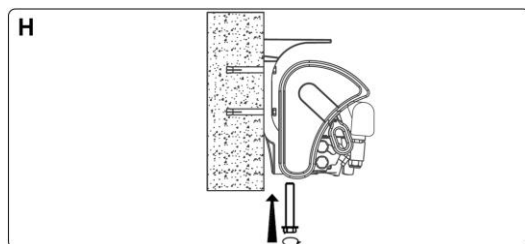
- ☞ Ziehen Sie die Schraube nochmals an, falls die Konsolen weiterhin beweglich sind.
- ☞ Stellen Sie sicher, dass die Konsolen fest mit der Mauer verschraubt sind.

○ Markise an der Konsole befestigen

- ☞ Befestigen Sie die Markise an den Konsolen (Siehe Abb. G).



- ☞ Verwenden Sie pro Person eine Leiter mit Standfläche, um die Markise montieren zu können.
 - ☞ Stellen Sie sicher, dass die Leitern sicher stehen. Andernfalls können Verletzungen die Folge sein.
 - ☞ Verwenden Sie nur Leitern, die für derartige Montagearbeiten geeignet sind.
- HINWEIS:** Lockern Sie die Schrauben, für den Fall, dass das Tragrohr nicht in die Konsolen eingesetzt werden kann.
- ☞ Bewegen Sie die Markise leicht nach vorne und hinten, bis das Tragrohr in die Haken rutscht.
 - ☞ Setzen Sie anschließend sofort die Sicherungsschraube an der Vorderseite der Konsole ein und ziehen Sie die Sicherungsmuttern mit einem Sechskantenschlüssel an (siehe Abb. H).

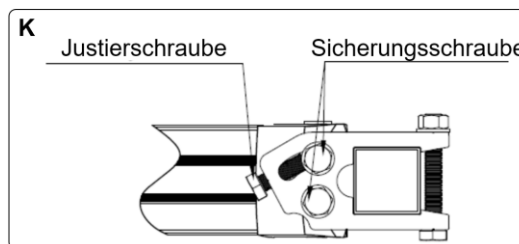
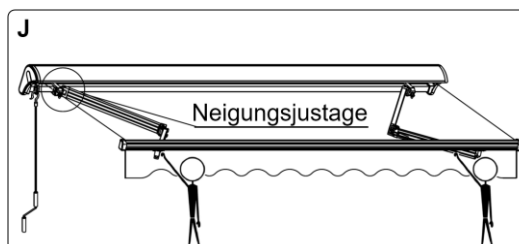
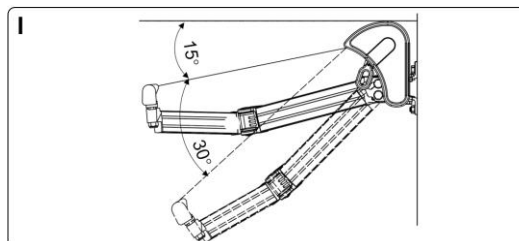


- ☞ Stellen Sie sicher, dass die Sicherungsschrauben festsitzen.
- HINWEIS:** Achten Sie darauf, dass die Konsolen sich in einem Abstand von 5 cm zu den ausgefahrenen Schiebeelementen befinden (siehe Abb. B).

○ Neigungswinkel einstellen

- ☞ Die Markise wird mit optimal eingestell-

tem Neigungswinkel ausgeliefert. Der Neigungswinkel der Markise kann in einem Bereich von 15-30 Grad beliebig eingestellt werden (siehe Abb. I).



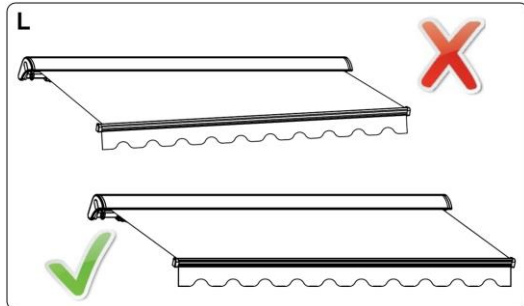
- ☞ Lockern Sie die Sicherungsschraube mit einem 17 mm Schraubenschlüssel. Drehen Sie die Justierschraube im Uhrzeigersinn, um den Anstellwinkel zu verkleinern. Drehen Sie gegen den Uhrzeigersinn, um den Anstellwinkel zu vergrößern. Ziehen Sie die Sicherungsschraube fest (siehe Abb. K), wenn der gewünschte Anstellwinkel erreicht ist.

VORSICHT! GEFAHR DER SACHBESCHÄDIGUNG! Achten Sie darauf, dass eine weitere Person das Ausfallprofil stützen sollte, wenn Sie den Neigungswinkel verstellen. Andernfalls kann es zu Beschädigungen der Markise kommen.

Achten Sie darauf, dass Sie auf beiden

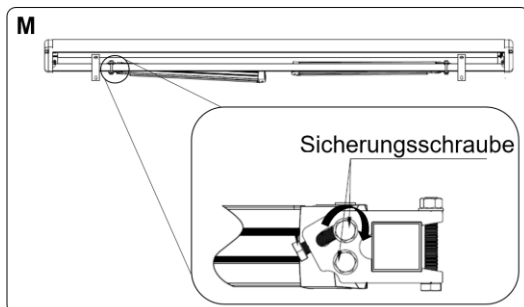
Seiten der Markise den gleichen Neigungswinkel einstellen.

HINWEIS: Das Ausfallprofil muss waagrecht sein (siehe Abb. L)!



☞ Wenn Armgelenke sich nicht auf gleicher Höhe befinden, können Sie die obere Sicherungsschraube noch einmal festziehen (siehe Abb. M).

HINWEIS: Eine weitere Person sollte das Armgelenk stützen!



☞ Entfernen Sie nach einer Nutzung immer die Kurbel und bewahren Sie sie an einem sicheren und trockenen Ort auf.

VORSICHT! GEFAHR DER SACHBESCHÄDIGUNG! Schließen Sie die Markise niemals komplett, wenn Sie den maximalen Neigungswinkel eingestellt haben. Verringern Sie zunächst den Neigungswinkel, bevor Sie die Markise vollständig schließen.

● Aus-/Einfahrweite einstellen

Der Motor wurde werksseitig bereits voreingestellt. Größere Einstellung vor dessen Einsatz sind daher nicht erforderlich sein. In folgenden Fällen muss der Motor doch ein wenig nachjustiert werden:

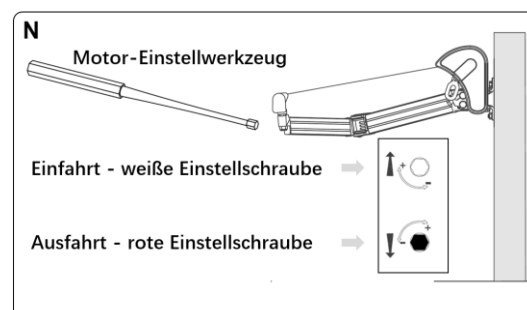
- Die Markise fährt nicht vollständig aus.
- Die Markise fährt nicht vollständig ein.
- Der Markisenstoff hängt durch.
- Der Motor läuft weiter, obwohl die Markise vollständig geschlossen ist.

☞ Drehen Sie die rote Einstellschraube mittels Motor-Einstellwerkzeug im Uhrzeigersinn in Richtung „+“, um die Ausfahrweite zu erhöhen (siehe Abb. N).

☞ Drehen Sie die rote Einstellschraube mittels Motor-Einstellwerkzeug gegen den Uhrzeigersinn in Richtung „-“, um die Ausfahrweite zu verringern (siehe Abb. N).

☞ Drehen Sie die weiße Einstellschraube mittels Motor-Einstellwerkzeug im Uhrzeigersinn in Richtung „+“, um die Einfahrweite zu vergrößern (siehe Abb. N).

☞ Drehen Sie die weiße Einstellschraube mittels Motor-Einstellwerkzeug gegen den Uhrzeigersinn in Richtung „-“, um die Einfahrweite zu verringern (siehe Abb. N).



HINWEIS: Warten Sie ca. 30 Minuten, wenn der Motor nach mehrmaligem Einstellen

nicht funktioniert und starten Sie ihn dann erneut.

HINWEIS: Überlasten Sie den Motor nicht. Andernfalls kann sich die Lebensdauer des Motors verringern.

● Bedienung

○ Batterie einsetzen / austauschen

HINWEIS: Achten Sie beim Einsetzen der Batterie darauf, dass die Kontakte nicht verbogen werden.

- ☞ Ziehen Sie den Batteriefachdeckel nach unten vom Batteriefach ab.
- ☞ Entnehmen Sie ggf. die verbrauchte Batterie.
- ☞ Setzen Sie eine 12V Batterie (Typ, 27A) gemäß Polung und Beschriftung in das Batteriefach ein.
- ☞ Schieben Sie den Batteriefachdeckel von unten auf das Batteriefach, bis dieser einrastet. Die Fernbedienung ist betriebsbereit.
- ☞ Prüfen Sie, ob die Batterie korrekt eingelegt ist, wenn die Fernbedienung nicht funktioniert. Legen Sie sie ggf. erneut ein.
- ☞ Koppeln Sie Markise und Fernbedienung neu, wenn die Fernbedienung weiterhin nicht funktioniert (siehe „Fernbedienung programmieren“).

○ Fernbedienung programmieren

Herkömmliche Tastaturbelegung

HINWEIS: Achten Sie darauf, dass zwischen dem Drücken der verschiedenen Tasten nicht mehr als 6 Sekunden vergehen. Andernfalls kehrt die Fernbedienung in ihre Ursprungsprogrammierung zurück.

- ☞ Ziehen Sie den Netzstecker der Markise aus der Steckdose.
- ☞ Ziehen Sie den Batteriefachdeckel nach unten vom Batteriefach ab.
- ☞ Warten Sie mindestens 10 Sekunden und stecken Sie den Stecker der Markise dann wieder in die Steckdose.
- ☞ Drücken Sie zweimal hintereinander die Taste P2.
- ☞ Drücken Sie einmal die Einfahr-Taste „ZU“.
- ☞ Schieben Sie den Batteriefachdeckel von unten auf das Batteriefach.

Die Markise ist nun so programmiert, dass sie durch Drücken der Ausfahr-Taste „AUF“ ausfährt und durch Drücken der Einfahr-Taste „ZU“ einfährt.

HINWEIS: Sie haben die Möglichkeit, die Tastenbelegung zu tauschen (siehe „Alternative Tastenbelegung“).

Alternative Tastenbelegung

HINWEIS: Achten Sie darauf, dass zwischen dem Drücken der verschiedenen Tasten nicht mehr als 6 Sekunden vergehen. Andernfalls kehrt die Fernbedienung in ihre Ursprungsprogrammierung zurück.

- ☞ Ziehen Sie den Netzstecker der Markise aus der Steckdose.
- ☞ Ziehen Sie den Batteriefachdeckel nach unten vom Batteriefach ab.
- ☞ Warten Sie mindestens 10 Sekunden und stecken Sie den Stecker der Markise dann wieder in die Steckdose.
- ☞ Drücken Sie zweimal hintereinander die Taste P2.
- ☞ Drücken Sie einmal die Ausfahr-Taste „AUF“.
- ☞ Schieben Sie den Batteriefachdeckel von unten auf das Batteriefach.

Die Markise ist nun so programmiert, dass sie durch Drücken der Einfahr-Taste „ZU“ ausfährt und durch Drücken der Ausfahr-Taste „AUF“ einfährt.

● Markise elektrisch ein- / ausfahren

Diese Markise lässt sich fernbedienen. Der Anwender muss geeignete Maßnahmen ergreifen, um eine Bedienung der Markise bei Wartungsarbeiten in unmittelbarer Nähe, z.B. Fenster- oder Wandreinigung, zu verhindern.

HINWEIS: Bitte beachten Sie, dass die Funktionen der Einfahr-Taste „ZU“ und Ausfahr-Taste „AUF“ je nach Programmierung variieren können (siehe „Herkömmliche Tastenbelegung“ bzw. „Alternative Tastenbelegung“). Die folgenden Hinweise beziehen sich auf die „Herkömmliche Tastenbelegung“.

- ☞ Drücken Sie die Ausfahr-Taste „AUF“, um die Markise auszufahren.
- ☞ Drücken Sie die Einfahr-Taste „ZU“, um die Markise einzufahren.
- ☞ Drücken Sie die Stop-Taste „STOP“, um die Aus- / Einfahren der Markise zu stoppen.

● Markise manuell ein- / ausfahren

HINWEIS: Sie können die Markise bei einem Stromausfall o.ä. auch manuell ein- und ausfahren.

Vorsicht bei der manuellen Bedienung der eingefahrenen Markise, weil diese infolge zu schwacher oder gebrochener Federn schnell herabfallen kann.

- ☞ Haken Sie die Kurbel in die Getriebeöse ein.
- ☞ Drehen Sie die Kurbel im Uhrzeigersinn, um die Markise auszufahren.
- ☞ Drehen Sie die Kurbel gegen den Uhr-

zeigersinn, um die Markise einzufahren.

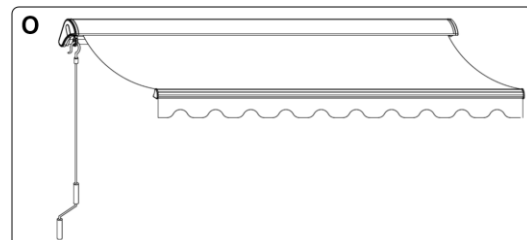


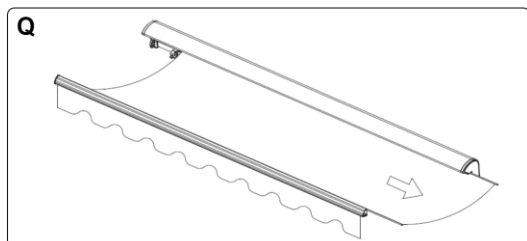
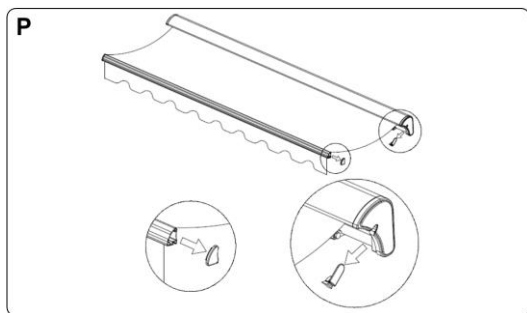
HINWEIS: Achten Sie darauf, dass der Markisenstoff im ausgefahrenen Zustand stets gespannt ist. Drehen Sie die Kurbel ggf. so lange im Uhrzeigersinn, bis der Markisenstoff gespannt ist.

● Wechsel des Markisenstoffs

Mit patentiertem Tuchwechselsystem können Sie Markisentuch leicht wechseln.

- ☞ Fahren Sie die Markise mit Handkurbel aus, bis der Markisenstoff entspannt ist (Abb. O).
- ☞ Nehmen Sie die Abdeckung des Hülsen-Seitendeckels und die Abdeckung des Ausfahrprofils ab (Abb. P).
- ☞ Richten Sie die Befestigungsnut des Stoffs vom Tuchroller mit der Öffnung des Hülsen-Seitendeckels aus.
- ☞ Ziehen Sie den Stoff mit Keder aus (Abb. Q). Der Keder kann wiederverwendet werden.
- ☞ Ziehen Sie einen neuen Stoff mit Keder wieder ein. Anschließend montieren Sie die Abdeckung des Hülsen-Seitendeckels und die Abdeckung des Ausfahrprofils ein.





Die Markise hängt durch, obwohl sie ganz ausgefahren ist.

- Die Ausfahrlänge ist falsch eingestellt.
- Stellen Sie die Ausfahrlänge gemäß dem Kapitel „Motor nachjustieren (Aus- / Einfahrweite einstellen)“ erneut ein.

Unerwünschte Nebengeräusche beim Betrieb.

- Eine oder mehrere Schrauben haben sich gelockert.
- Überprüfen Sie alle sichtbaren Schrauben und drehen Sie lockere Schrauben fest.

● Fehler beheben

Fehler Ursache Lösung

Die Markise reagiert nicht auf die Fernbedienung.

- Keine Stromversorgung vorhanden.
- Überprüfen Sie den Stecker auf korrekten Anschluss. Ist der Anschluss korrekt, wenden Sie sich an einen Fachmann.
- Die Spannung ist zu gering.
- Wenden Sie sich an einen Fachmann, der überprüft, ob die Spannung den Anforderungen entspricht.
- Die Batterie der Fernbedienung ist erschöpft.
- Tauschen Sie die Batterie gemäß dem Kapitel „Batterie einsetzen / austauschen“ aus.

Die Markise reagiert nicht auf die Fernbedienung, obwohl das Empfangssignal der Markise hörbar ist.

- Der Motor ist wegen Überhitzungsschutz ausgeschaltet. Nach ca. 30 Minuten schaltet sich der Motor automatisch wieder ein.

● Wartung/Reinigung/Lagerung

○ Wartung

VORSICHT! VERLETZUNGSGEFAHR!

Führen Sie die Wartungsarbeiten regelmäßig durch. Andernfalls kann Ihre Sicherheit sowie die Sicherheit Dritter gefährdet werden. Durch eine regelmäßige Wartung verlängern Sie die Lebensdauer Ihrer Markise.

- ☞ Überprüfen Sie regelmäßig den festen Sitz aller Konsolen.
- ☞ Überprüfen Sie das Getriebegehäuse halbjährlich auf Beschädigungen. Verwenden Sie die Markise nur, wenn das Getriebegehäuse vollständig intakt ist bzw. erneuert wurde.
- ☞ Überprüfen Sie halbjährlich den festen Sitz sämtlicher Schrauben und Muttern. Ziehen Sie diese ggf. nach.
- ☞ Verwenden Sie die Markise keinesfalls, wenn diese beschädigt ist oder Markisenstoff sich nicht spannt.
- ☞ Wenden Sie sich an die Servicestelle oder einen Fachmann, um die Markise zu reparieren.
- ☞ Für gewöhnlich ist es nicht nötig, Teile

der Markise einzufetten. Falls es doch nötig ist, verwenden Sie keinesfalls Fette, die auf Petroleum basieren. Verwenden Sie in jedem Fall Sprühköpfe mit strohhalmartigem Aufsatz.

○ Reinigung

- ☞ Verwenden Sie zur Reinigung der Kunststoffteile einen milden Sprühreiniger oder ein Gemisch aus Wasser und mildem Reinigungsmittel.
- ☞ Reinigen Sie den Markisentuch nur bei Bedarf.
- ☞ Verwenden Sie zur Reinigung des Markisenstoffs lauwarmes Wasser und milde Seife.
- ☞ Lassen Sie den Markisenstoff vollständig trocknen, bevor Sie die Markise einfahren. Verwenden Sie zum Trocknen der Markise keinesfalls Heizgeräte (Föhn o.ä.).

○ Lagerung

Demontieren Sie die Markise und lagern Sie diese an einem trockenen Ort, wenn Sie die Markise längere Zeit nicht verwenden. So verlängern Sie die Lebensdauer Ihrer Markise.

- ☞ Achten Sie darauf, dass der Markisenstoff komplett trocken ist. Ein feuchter Markisenstoff kann Schimmel zur Folge haben.
- ☞ Achten Sie darauf, dass die Markise komplett eingefahren ist.
- ☞ Sichern Sie die Gelenkarme mittels Sicherungsband gegen unbeabsichtigtes Ausfahren.
- ☞ Lagern Sie die Markise an einem trockenen Ort, außerhalb der Reichweite von Kindern.

● Entsorgung

Die Verpackung besteht aus umweltfreundlichen Materialien, die Sie über die örtlichen Recyclingstellen entsorgen können.



Werfen Sie Elektroprodukte nicht in den Hausmüll!

Gemäß Europäischer Richtlinie 2012/19/EU über Elektro- und Elektronik-Altgeräte und Umsetzung in nationales Recht müssen verbrauchte Elektroprodukte getrennt gesammelt und einer umweltgerechten Wiederverwertung zugeführt werden.

Möglichkeiten zur Entsorgung des ausgedienten Produktes erfahren Sie bei Ihrer Gemeinde- oder Stadtverwaltung.



Batterien gehören nicht in den Hausmüll!

Defekte oder verbrauchte Batterien müssen gemäß Richtlinie 2006/66/EC recycelt werden. Geben Sie Batterien und / oder das Gerät über die angebotenen Sammeleinrichtungen zurück.

● Informationen

○ Garantie

Sie erhalten auf dieses Produkt 2 Jahre Garantie ab Kaufdatum. Das Produkt wurde sorgfältig produziert und vor Anlieferung gewissenhaft geprüft.

Bitte bewahren Sie den Kassenbon als Kaufnachweis auf. Setzen Sie sich bitte im Garantiefall immer zunächst mit der Servicestelle telefonisch oder per Email in Verbindung.

Zusätzlich kann Ihnen die Hotline auch bei Problemen mit dem Versand des Produktes

weiterhelfen.

Diese Garantie gilt nur gegenüber dem Erstkäufer und ist nicht übertragbar. Bei missbräuchlicher und / oder unsachgemäßer Behandlung, Gewaltanwendung und bei Eingriffen, die nicht von einer unserer autorisierten Service-Niederlassung vorgenommen wurden, erlischt die Garantie. Ihre gesetzlichen Rechte werden durch diese Garantie nicht eingeschränkt. Die Garantieleistung gilt ferner nur für Material- oder Fabrikationsfehler. Sie gilt nicht für Verschleißteile oder für Beschädigungen an zerbrechlichen Teilen, z.B. Markisenstoff. Das Produkt ist lediglich für den privaten und nicht für den gewerblichen Gebrauch bestimmt.

Die Garantie bezieht sich lediglich auf das Produkt selbst, nicht auf Folgekosten wie z.B. das Verschließen von Bohrlöchern in der Fassade.

● Service

Wenn Sie Fragen haben oder Ersatzteile benötigen wenden Sie sich an:

VANA Deutschland GmbH

Am Hofe 6

58640 Iserlohn

Tel.: 02371-351030

Fax: 02371-3510333

E-Mail:

service.bauhaus@vana-deutschland.de