

# Montage- und Betriebsanleitung

Gelenkarmmarkise Classic / Isabella



**Diese Anleitung muss vor  
Montage und Gebrauch  
gelesen werden!**



# Inhaltsverzeichnis

Informationen zu den Gelenkarmmarkisen	3
Allgemeine Hinweise	4
CE Kennzeichnung	4
Warn- und Sicherheitshinweise	5-8
Pflegetipps und Hinweise	9
Hinweise zum Markisentuch	9-10
Reinigung und Wartung	10-11
Montage der Halter	12-15
Markisenmontage	15
Neigungsverstellung	16-17
Antrieb / Inbetriebnahme / Funktionskontrolle	17-18
Hinweise zu elektrischen Anlagen	19
Demontage und Entsorgung	19
Garantiebestimmungen	20

## Informationen zu den Gelenkarmmarkisen

Mit dieser Markise haben Sie sich für ein hochwertiges Qualitätsprodukt mit modernster Technik entschieden, das dennoch einfach zu montieren und bedienen ist. Wir beschreiben in dieser Anleitung die prinzipielle Montage, Inbetriebnahme und den Gebrauch.

Folgende Symbole unterstützen Sie bei der Montage sowie dem Gebrauch und fordern zu einem sicherheitsbewussten Handeln auf.



### **Achtung!**

Dieses Symbol kennzeichnet Hinweise, bei denen durch Nichtbeachtung Gefahren für den Benutzer bestehen.



### **Achtung!**

Dieses Symbol kennzeichnet Hinweise, bei denen durch Nichtbeachtung Beschädigungen am Produkt entstehen können.



### **Achtung!**

Dieses Symbol kennzeichnet Verletzungs- oder Lebensgefahr durch einen Stromschlag.



Dieses Symbol kennzeichnet Bereiche am Produkt, zu denen Sie wichtige Informationen in dieser Montageanleitung finden.



Dieses Symbol kennzeichnet Anwendungshinweise oder nützliche Informationen.



Dieses Symbol fordert Sie zu einer Tätigkeit auf.

## Allgemeine Hinweise



### Fragen

Sollten Sie noch Fragen zur Montage oder zum Gebrauch Ihres Produktes haben, kontaktieren Sie uns gerne.



### Haftung

Bei Nichtbeachtung der in dieser Anleitung angegebenen Hinweise und Informationen, bei nicht bestimmungsgemäßem Gebrauch oder bei Einsatz außerhalb des vorgesehenen Verwendungszwecks, lehnt der Hersteller die Gewährleistung für Schäden am Produkt ab. Die Haftung für Folgeschäden an Elementen aller Art oder Personen ist ausgeschlossen.



### Rechtliche Hinweise

Grafik- und Textteile dieser Anleitung wurden mit Sorgfalt hergestellt. Für eventuell vorhandene Fehler und deren Auswirkung kann keine Haftung übernommen werden! Technische Änderungen am Produkt sowie in dieser Anleitung sind vorbehalten!

---

## CE Kennzeichnung

Die Gelenkarmmarkise Classic/ Isabella ist CE – erklärt und entspricht bei bestimmungsgemäßer Verwendung den grundlegenden Anforderungen der **Maschinenrichtlinie 89/106/EWG**.

Die CE Kennzeichnung gilt für den Auslieferungszustand der Markise. Im montierten Zustand erfüllt die Markise die Anforderungen der angegebenen Windwiderstandsklasse nur, wenn



bei der Montage die Hinweise und die Angaben des Dübelherstellers beachtet wurden.



die Markise unter Berücksichtigung der angegebenen Dübelauszugskräfte montiert ist.



die Anlage mit der empfohlenen Art und Anzahl der Schrauben montiert ist.

An Ihren Anlagen dürfen, außer den in dieser Anleitung beschriebenen Tätigkeiten, keine Veränderungen, Um- und Anbauten vorgenommen werden. Durch jede Veränderung, Um- oder Anbauten erlischt das angebrachte CE-Zeichen.

## Technische Beschreibung

### Gelenkarme:

150cm, 200cm, 250cm, 300cm, 350 cm, 400 cm

### Neigungsverstellung:

ca. 0- 60°

### Markisengewicht:

Das Gewicht der Gelenkarmmarkise Classic/ Isabella beträgt ca. 12 kg pro laufenden Meter.

---

## Warn- und Sicherheitshinweise

### Auspacken und Prüfen der erhaltenen Ware



**Transportschäden:** Äußerlich erkennbare Schäden an der Verpackung müssen bei der Anlieferung durch einen qualifizierten Vermerk auf dem Frachtbrief / der Rollkarte der Spedition schriftlich gemeldet werden. Ansonsten ist kein Schadenersatz möglich.

**Vollständigkeit:** Bei Anlieferung ist die Sendung mit den auf der Bestellung gemachten Angaben auf Vollständigkeit zu überprüfen. Für Kosten, die durch z. B. weitere Anfahrten entstehen, wird keine Haftung übernommen.

### Lesen Sie bitte vor der Montage und vor dem Gebrauch die komplette Anleitung aufmerksam durch.



- Halten Sie die beschriebenen Montageschritte ein und achten Sie auf Empfehlungen und Hinweise.
- Alle Anleitungen sind vom Kunden aufzubewahren und sollten bei einer eventuellen Übertragung der Markise auf Dritte an den neuen Besitzer weitergegeben werden.
- Greifen Sie während des Betriebs nicht in oder an bewegliche Teile.
- Treffen Sie Sicherheitsmaßnahmen gegen Quetschgefahren, insbesondere bei einem Betrieb der Anlage mit Automatiksteuerungen. Im Ausfahrbereich der Markise dürfen sich keine Hindernisse befinden.
- Verhindern Sie, dass Kleidungsstücke oder Körperteile von der Anlage erfasst werden können.

- Beachten Sie die Unfallverhütungsvorschriften der Berufsgenossenschaft!
- Benutzen Sie die Anlage ausschließlich für den angegebenen Verwendungszweck. Eine Fremdverwendung kann zu Gefahren für den Nutzer und zu Beschädigungen am Produkt führen. Bei einer Nutzung außerhalb des Verwendungszwecks erlischt der Garantieanspruch!
- Vor Betätigung der Anlage ist diese auf erkennbare Schäden zu prüfen. Bei Schäden an der Anlage darf diese nicht benutzt werden und es ist umgehend ihr Fachpartner zu kontaktieren.
- Platzieren Sie den Bedienungsschalter in Sichtweite der Anlage, jedoch nicht im Bereich der beweglichen Anlagenteile.
- Lassen Sie Kinder oder Personen, welche die Gefahren durch Fehlanwendungen und Fehlgebrauch nicht richtig einschätzen können, niemals die Anlage bedienen.
- Bei unsachgemäßem Gebrauch erlischt der Garantieanspruch!

#### **Gefahr durch Ersticken!**



Folie darf nicht in die Hände von Kindern gelangen. Verwahren Sie die Folie an einem sicheren Platz. Entsorgen Sie die Verpackungsmaterialien durch Zuführung in die Wiederverwendung.

#### **Achtung! Verletzungs- oder Lebensgefahr durch Stromschlag!**



- Einrichtung, Prüfung, Inbetriebnahme und Fehlerbehebung der Anlage darf nur von einer autorisierten Fachkraft durchgeführt werden.
- Bei Arbeiten an der Anlage schalten Sie alle Anschlussleitungen spannungslos! Es besteht Lebensgefahr! Treffen Sie Sicherheitsvorkehrungen gegen unbeabsichtigtes Einschalten!
- Untersuchen Sie die elektrischen Leitungen regelmäßig auf Beschädigungen. Anlage nicht benutzen, wenn ein Schaden festgestellt wird.
- Unsere elektrisch angetriebenen Anlagen entsprechen den Bestimmungen für Kraftanlagen lt. VDE 100. Bei nicht genehmigten Änderungen können wir für die Betriebssicherheit der Anlage nicht garantieren.
- Die beiliegenden Installationshinweise der mitgelieferten Elektrogeräte sind zu beachten.



Die eingesetzten Antriebe werden mit einer Spannung von AC 230V/50Hz betrieben. Überprüfen Sie vor dem Anschluss die von Ihrem Netzbetreiber bereitgestellte Spannungsversorgung. Eine andere Spannung kann die Antriebe beschädigen.



Muss die Markisenanlage in einen höheren Bereich mit Hilfe von Seilen hochgezogen werden, so ist die Markise aus der Verpackung zu nehmen, mit den Zugseilen so zu verbinden, dass diese nicht herausrutschen kann und in waagerechter Lage gleichmäßig hoch zu ziehen.

Entsprechendes gilt auch für die Demontage der Markise.



Aufstiegshilfen dürfen nicht an der Markise angelehnt oder befestigt werden. Sie müssen einen festen Stand haben und genügend Halt bieten. Verwenden Sie nur Aufstiegshilfen welche eine ausreichend hohe Tragkraft haben.



Bei Arbeiten in größeren Höhen besteht Absturzgefahr. Es sind geeignete Absturzsicherungen zu nutzen.



Markisen dürfen nur für ihren in der Bedienungsanleitung definierten Verwendungszweck eingesetzt werden. Veränderungen, wie An- und Umbauten, die nicht vom Hersteller vorgesehen sind, dürfen nur mit schriftlicher Genehmigung des Herstellers vorgenommen werden. Bei Nichtbeachtung erlischt der Garantieanspruch.

Zusätzliche Belastungen der Markise durch angehängte Gegenstände oder Seilabspannungen können zu Beschädigungen der Markise führen und sind daher nicht zulässig.

## Windwiderstandsklassen

Die Markise erfüllt die Anforderungen der in der beiliegenden CE – Konformitäts-Kennzeichnung angegebenen Windwiderstandsklasse 2. Welche Windwiderstandsklasse nach der Montage erreicht werden kann, hängt entscheidend von der Art und Anzahl der Befestigungsmittel sowie vom vorhandenen Befestigungsuntergrund ab.



Fahren Sie die Markise bei Regen, Schneefall oder Wind ein, um Beschädigungen zu vermeiden. Stellen Sie bei Verwendung von Automatiksteuerungen den Windwächter analog zur montierten Windwiderstandsklasse der Markise ein.



**Windwiderstandsklasse 0** = Windstärke <4 (Beaufort)  
Die Windwiderstandsklasse 0 entspricht (nach DIN EN 13561) entweder einer nicht geforderten oder nicht gemessenen Leistung oder einem Produkt, das die Anforderungen der Klasse 1 nicht erfüllt.



**Windwiderstandsklasse 1** = Windstärke 4 (Beaufort)  
Die Markise darf bis maximal Windstärke 4 ausgefahren bleiben. Definition nach Beaufort: mäßige Brise, mäßiger Wind – Wind bewegt Zweige und dünnere Äste, hebt Staub und loses Papier.

**Geschwindigkeit 20 – 27 km/h = 5,5 – 7,4 m/s.**



**Windwiderstandsklasse 2** = Windstärke 5 (Beaufort)  
Die Markise darf bis maximal Windstärke 5 ausgefahren bleiben. Definition nach Beaufort: frische Brise, frischer Wind – kleine Laubbäume beginnen zu schwanken, Schaumkronen bilden sich auf Seen.

**Geschwindigkeit 28 – 37 km/h = 7,5 – 10,4 m/s.**



**Windwiderstandsklasse 3** = Windstärke 6 (Beaufort)  
Die Markise darf bis maximal Windstärke 6 ausgefahren bleiben. Definition nach Beaufort: starker Wind – starke Äste schwanken, Regenschirme sind nur schwer zu halten, Pfeifton an Drahtleitungen.

**Geschwindigkeit 38 – 48 km/h = 10,5 – 13,4 m/s.**

**Quelle: Deutscher Wetterdienst (DWD) – Offenbach**



# Pflegetipps und Hinweise

Mit dem Kauf Ihrer Markise haben Sie sich für ein Qualitätsprodukt entschieden. Damit Sie möglichst lange Freude an Ihrer Beschattung haben, bitten wir um Beachtung folgender Hinweise:

## Nutzung bei Frost, Eis und Schnee:

Schnee oder Eis kann die Anlage beschädigen. Nur wenn sichergestellt ist, dass sich kein Eis oder Schnee auf dem Tuch befindet, darf die Anlage betätigt werden. **Automatiksteuerungen müssen zu dieser Zeit auf Handbetrieb geschaltet sein !!!**

## Hindernisse:

Im Ausfahrbereich der Markise dürfen sich keine Hindernisse befinden. Es besteht die Gefahr, dass Personen dort eingequetscht werden.

## Verwendungszweck:



Sonnenschutz



Sichtschutz



Wärmeschutz



Blendschutz

## **Hinweise zum Markisentuch aus Markenacrylfasern**

Acrylfasern, die für Markisen verarbeitet werden, sind die hochwertigsten Materialien für Markisentücher. Spinndüsengefärbt, weisen sie höchste Licht- und Farbechtheit auf. Zudem sind sie unübertroffen in Reißfestigkeit und widerstandsfähig gegen Witterungs-, Verrottungs- und Umwelteinflüsse. Eine besondere Textilveredelung macht sie darüber hinaus auch schmutz-, wasser-, öl- und fettabweisend. Das Markisentuch durchläuft viele Kontrollen. Beim Weber, beim Konfektionär und bei der Markisenfertigung. Wie bei jedem Gewebe können jedoch auch beim Markisentuch Unterschiede in der Oberflächengleichheit vorkommen. So werden Sie vielleicht kleine Knoten, Farbtupfer, ungleiche Fadenstrecken oder geringe Abweichungen und Verschiebungen in Dessin und Rapport sowie Unterschiede in der Farbwirkung bei der Drauf- und Durchsicht feststellen können. Bitte beachten Sie dazu, dass die Markise bei durchfallendem Sonnenlicht einen anderen Farbeindruck hervorruft als im Schatten. Die optische Farbwahrnehmung hängt naturgemäß von der Zusammensetzung und der Intensität des auftretenden Lichts ab. Mit zunehmender Farbtiefe wird mehr Licht absorbiert und weniger reflektiert. Dunkle Tücher lassen demzufolge sehr wenig Licht durch und hellfarbige sehr viel. Die Zusammensetzung des durchgelassenen Lichts wird aber durch die Teilabsorption verändert und löst damit optisch einen anderen Farbeindruck aus.

**Durch die in der Faser eingebauten Farbpigmente und Imprägnierung können durch Knick- und Knautschfalten Schattierungen auftreten, die insbesondere bei hellen Farben als Schattierungsstreifen sichtbar werden.**

Die Funktion, Reißfestigkeit oder Dichtheit des Stoffes wird dadurch nicht beeinträchtigt. Auch sind geringfügige Farbabweichungen zwischen den einzelnen Stoffbahnen oder Farbdifferenzen gegenüber der Musterkollektion nicht auszuschließen. Die Verarbeitung mehrerer, auch unterschiedlich breiter Bahnen, ist von der Gesamtbreite der Markise abhängig.

Eine gewisse Welligkeit des Tuchs sowie Faltenbildung an den Nahtstellen ergeben sich, da der Stoff an den Nähten doppelt aufwickelt.

Auf den Nähten der Bespannung liegt die größte Belastung. Beim Aufrollen des Tuches liegen die Säume und Nähte übereinander, was die Belastung noch erhöht. Nähte und Säume werden flach gedrückt und nehmen dadurch in der Länge zu. Dies kann dazu führen, dass die Seitensäume des Tuches leicht herunterhängen.

Durchhängen in Folge des Eigengewichts des Markisenstoffes ist möglich. Die genannten Erscheinungen bei einem Markisentuch sind **keine Fehler**, die bei den Kontrollen übersehen wurden, sie sind material- und technisch bedingt und aufgrund physikalischer Gesetzmäßigkeiten unvermeidbar. Sie berechtigen auch nicht zur Annahmeverweigerung oder Kaufpreisminderung.

Dementsprechend sind auch die Richtlinien zur Beurteilung von konfektionierten Markisentüchern vom Bundesverband Konfektion Technischer Textilien e. V. Bestandteil unserer Verkaufs- und Lieferungsbedingungen.

### **Reinigung:**

Als außen angebrachter Sonnenschutz kann Ihre Markise im Laufe der Zeit verschmutzen. Die Gebrauchsfähigkeit wird hierdurch nicht beeinträchtigt. Selbstverständlich können Sie ein stark verschmutztes Markisentuch vom Markisenfachmann austauschen lassen. Die pulverbeschichteten Teile Ihrer Markise bleiben länger ansehnlich, wenn sie regelmäßig mit einem weichen Wolltuch abgerieben werden.

**Keine** Lösungsmittel, **keinen** Alkohol (Spiritus) und **keine** scheuernden Reinigungsmittel einsetzen! Bei Verschmutzungen durch Fingerabdrücke, leichte Fett- oder Ölflecken wie folgt vorgehen:

Die beschichteten Metallteile der Anlage mit mildem Haushaltsreiniger und weichem Lappen abwaschen. Mit klarem Wasser nachspülen und einem weichen Lappen trocknen.

Leichte Verschmutzungen des Behangs bürsten Sie trocken aus.

Hartes Wasser hinterlässt Kalkspuren, ein geringer Zusatz von Essig im Spülwasser verhindert diesen Effekt.

Laub und sonstige auf dem Markisentuch liegende Fremdkörper sind sofort zu beseitigen. Es besteht die Gefahr, dass die Markise beschädigt wird.

## Vorbeugender Schutz



Wenn Sie das Tuch nass einfahren müssen, fahren Sie es bei nächster Gelegenheit zum Trocknen aus, um Stockflecken zu vermeiden.

## Wartung



Eine sichere und gefahrlose Nutzung der Markise kann nur gewährleistet werden, wenn die Anlage regelmäßig geprüft und gewartet wird. Die Wartungsvorschriften und Wartungsintervalle sind zu beachten. Die Markise ist regelmäßig auf Anzeichen von Verschleiß oder Beschädigungen an Bespannung und Gestell zu untersuchen.



Die Gelenkarmmarkisen sind wartungsarm.

- Kontrollieren Sie ein- bis zweimal im Jahr alle Befestigungsschrauben auf ihren festen Sitz, gegebenenfalls erneut festziehen.
- Kontrollieren Sie gleichzeitig die beweglichen Teile auf ihre Gleitfähigkeit und schmieren Sie diese im Bedarfsfall (außer Motor und Getriebe). Die entsprechenden Schmier- und Pflegemittel sind über den Fachhandel zu beziehen.
- Kontrollieren Sie die elektrischen Leitungen bei elektrisch angetriebenen Markisen regelmäßig auf Beschädigungen. Markise nicht benutzen, wenn Beschädigungen festgestellt werden!



Elektrisch betriebene Markisen können unbeabsichtigt in Gang gesetzt werden. Es ist sicherzustellen, dass die Markise bei Reinigungs- und Wartungsarbeiten (z. B. Gebäudereiniger) stromlos geschaltet wird.

Bei Arbeiten im Fahrbereich der Markise muss die automatische Steuerung ausgeschaltet werden. Es besteht Quetsch- und Absturzgefahr. Zusätzlich muss sichergestellt sein, dass die Anlage nicht unbeabsichtigt manuell bedient werden kann. Hierzu ist die Stromzufuhr zu unterbrechen oder die Steckerkupplung am Motor zu trennen. Ebenso muss bei manueller Bedienung die Bedienkurbel ausgehängt und sicher verwahrt werden.

## Störungen



Bei eventuellen Störungen ist ein Fachmann zu benachrichtigen. Vermeiden Sie in Ihrem eigenen Interesse möglichst jede eigene Schadensbehebung ohne vorab den Fachmann zu kontaktieren. Bei Fehlbedienung und unsachgemäßem Gebrauch erlischt der Garantieanspruch! Vor jeder baulichen Veränderung muss ein Fachmann kontaktiert werden!!!

## Montage der Halter



Bei Anlieferung und vor der Montage muss überprüft werden, ob die gelieferten Montagehalter in Art und Anzahl mit der Bestellung übereinstimmen, dass Montagematerial enthalten ist, sowie bestelltes Zubehör dem Produkt beiliegt.

**Kosten, die aus z. B. weiteren Anfahrten entstehen, werden vom Hersteller nicht erstattet.**

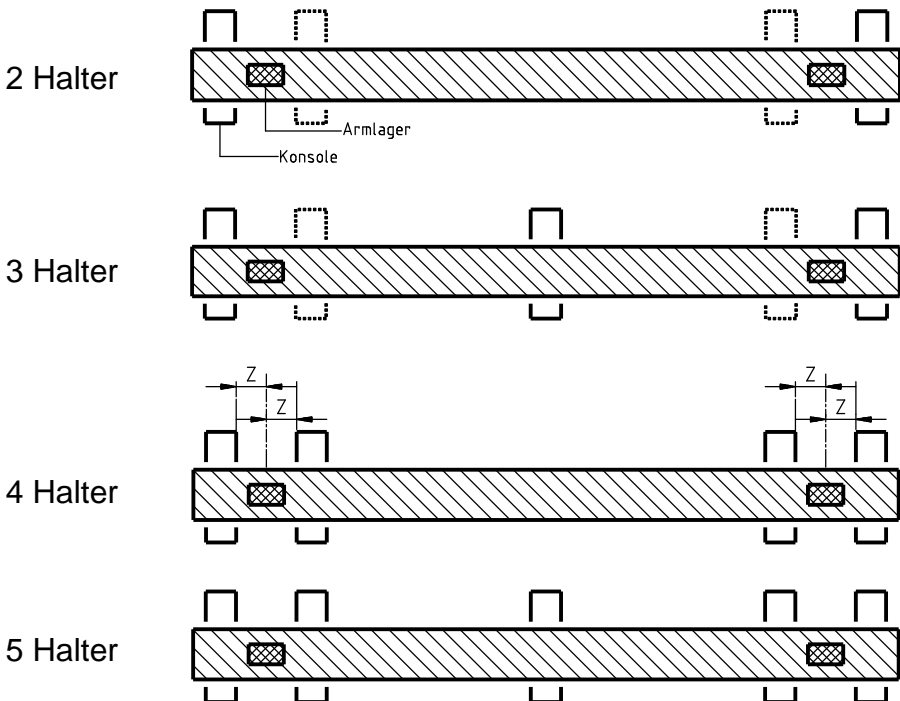
## Anzahl und Positionierung der Halter



Die Anzahl der Halter richtet sich nach Breite und Ausladung der Markise. Beachten Sie bitte, dass die Tragfähigkeit eines Dübels und die Bohrloch-Geometrie von entscheidender Bedeutung ist.



Die Halter sollen im Abstand von 10 cm – 15 cm vom jeweiligen Armlager angebracht werden. Dabei ist darauf zu achten, dass der gewählte Abstand „Z“ immer gleichmäßig eingehalten wird. Bei drei oder fünf Haltern wird ein Halter mittig angebracht (dieser Halter nimmt nur geringe Kräfte auf und dient hauptsächlich der Stabilität).



# Montage der Konsolen

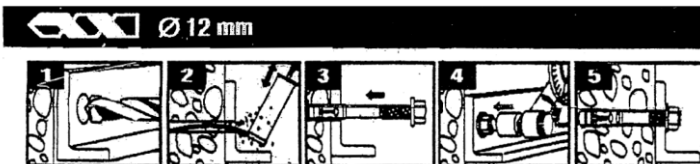
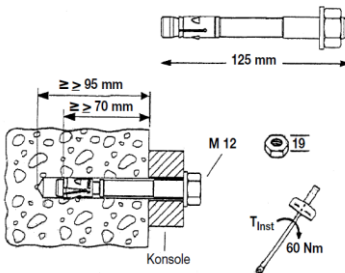
## Wandmontage



## Deckenmontage

### Achtung!!!

Die Konsolen nicht am äußersten Rand des Balkons/ der Decke montieren! Die Vorderkante der Konsolen sollte mindestens 20 cm von der Vorderkante des Balkons entfernt sein.



**Bild 1:** mit 12 mm Steinbohrer mind. 105 mm bohren.

**Bild 2:** Bohrstaub ausblasen

**Bild 3:** Stahlanker durch die Bohrung der Konsole stecken und in die gebohrten Löcher einschlagen bis der Stahlanker noch 25 mm vorsteht. Nun die Muttern M12 mit U-Scheiben aufdrehen und leicht anziehen. Unebenheiten des Montagegrundes sind durch Unterfüllung der Konsolen (mit geeignetem Material) auszugleichen.

**Bild 4:** Sitz der Konsolen nochmals mit der Wasserwaage überprüfen und Muttern mit Schlüssel SW 19 gut festziehen (60 NM) **WICHTIG!!!** Der Dübel/Anker muss bündig mit der Mutter abschließen und ggf. nachträglich gekürzt werden. Alle Verschraubungen festziehen (dabei die Angaben der Dübelhersteller beachten).

**Achtung! Bei unsachgemäßer Montage der Fixanker wird das Markisentuch beschädigt!**

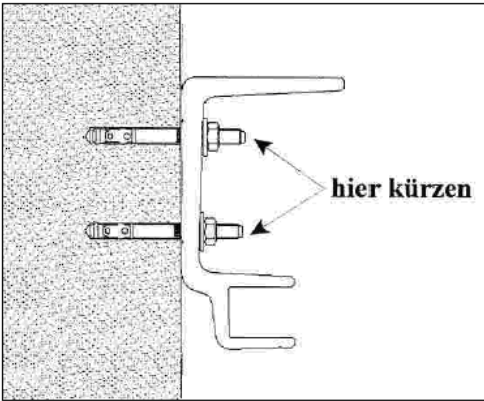
**Vor dem Einhängen der Markise ist folgendes zu überprüfen:**

Sämtliche Bolzen (Fixanker) dürfen nicht über die Muttern heraussehen. Überstehende Bolzen sind mit einer Eisensäge bzw. einem Winkelschleifer bis zur Mutter zu kürzen.

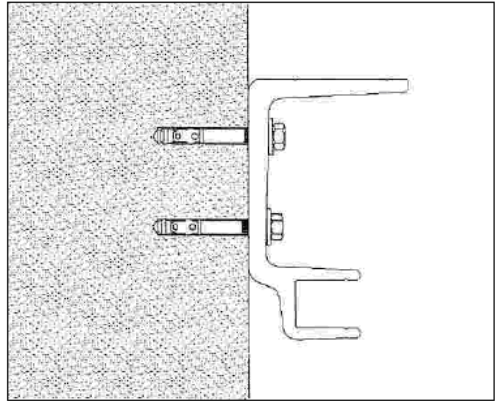
**Herausstehende Fixanker beschädigen das Markisentuch!!!! Für diese Beschädigungen übernimmt der Hersteller keinerlei Haftung!!!**

**Wandmontage**

**Falsch**

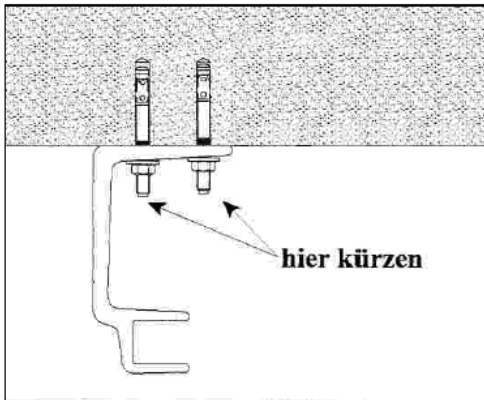


**Richtig**

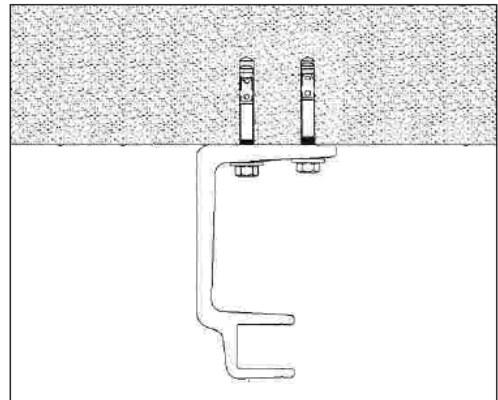


**Deckenmontage**

**Falsch**



**Richtig**



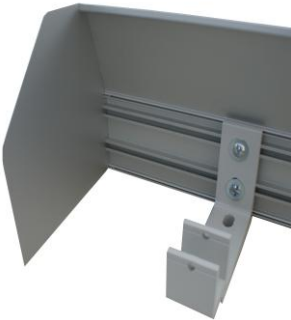
## Dachsparrenmontage (Zubehör)



Bei Dachsparrenmontage sollte ein angemessener Abstand der Dachsparrenhalter zum vorderen Ende des Sparrens eingehalten werden, um Risse im Sparren zu vermeiden.

- Dachsparrenzustand prüfen.
- Entsprechendes Montagematerial beschaffen. Möglichst durchgehende Schrauben mit großen Unterlegscheiben verwenden.
- Dachsparren- und Universalhalter verbinden. Schrauben nur leicht anziehen.
- Ermitteln Sie die Löcher zur Befestigung. (ausmessen, ausrichten, anzeichnen)
- Halter an den Dachsparren befestigen.
- Unebenheiten ausgleichen und alle Schrauben festziehen

## Schutzdach montieren (Zubehör)



- Wenn ein Schutzdach mitbestellt wurde, muss dieses montiert werden, bevor die Markise eingehängt wird.
- Für jede Konsole müssen Sie 3 Vierkantschrauben M8 in die Nuten des Daches einschieben. (2 Stk. in die vordere Nut, 1 Stk. in die hintere Nut)
- Das Schutzdach auf die Konsolen auflegen
- Links und rechts sollte das Dach ca. 2,5 cm über die Enden der Markise überstehen
- Schieben Sie die Muttern unter die Löcher der Konsolen, stecken Sie die Unterlegscheiben auf die Schrauben auf
- Verbinden Sie die Schrauben mit den Muttern
- Prüfen Sie den Überstand links und rechts (2,5 cm)
- Schrauben Sie die Seitenteile mittels der Blechschrauben links und rechts an und entfernen sie dann die Folie
- Ziehen Sie alle Schrauben fest.

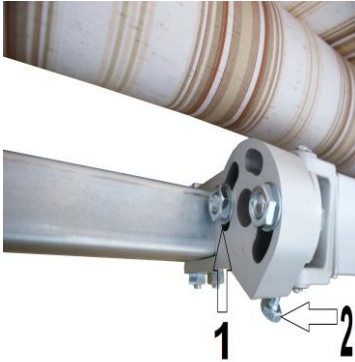
## Markisenmontage



- Markise mit dem Tragrohr in die Halter einschieben und ausrichten.
- Vordere Befestigungsschraube M8 von unten durch die Halter stecken.
- Mutter M8 aufdrehen und festziehen.
- Alle Verschraubungen nochmals auf festen Sitz überprüfen.

## Neigungsverstellung

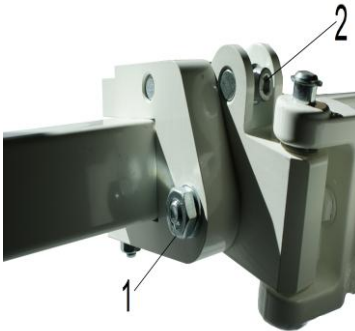
Bei jeder Neigungsverstellung ist zu beachten, dass der Unterschied im Winkel der Gelenkarme zueinander **nicht** mehr als ca. 10° betragen darf. Der Einstellvorgang ist damit mehrmals an jedem Gelenkarm zu wiederholen, bis die gewünschte Neigung eingestellt ist.



### Gelenkarmmarkise Classic

Fahren Sie die Markise aus. Lösen Sie die beiden Schrauben (1) etwas. Heben Sie den einzustellenden Gelenkarm der Markise um die Stellelemente zu entlasten. Über die Stellschraube (2) verstellen Sie die Neigung (Drehbewegung gegen den Uhrzeigersinn vergrößert den Neigungswinkel, der Arm bewegt sich nach unten / Drehbewegung im Uhrzeigersinn verkleinert den Neigungswinkel, der Arm bewegt sich nach oben).

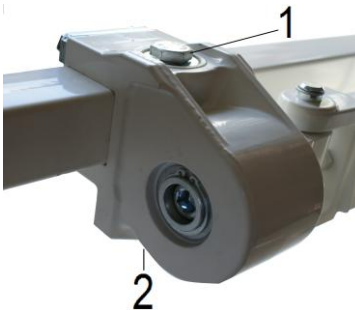
Vorgänge ggf. am anderen Gelenkarm wiederholen.  
**WICHTIG!!!** Schrauben (1) wieder gut festziehen!!!



### Gelenkarmmarkise Isabella und De Luxe

Die seitlichen Klemmschrauben (1) lösen – **nicht entfernen (Sechskantschlüssel SW 17)**. Markisen senken, Stellschraube (2) herausdrehen. Markise entlasten (anheben). Stellschraube hineindrehen. (Innensechskantschlüssel Nr. 6)  
Ist die gewünschte Höhe, bzw. Tiefe, erreicht, Wasserwaage an Ausfallrohr legen und justieren.

**WICHTIG!!!** Klemmschraube wieder gut anziehen. Wenn eine zweite Person durch Anheben die Fallstange entlastet, haben Sie es leichter zu drehen.



### Gelenkarmmarkise mit WISMATIC

Einstellarbeiten sind im Normalfall nicht erforderlich. Sollte, bedingt durch die Montage, die Fallstange in ausgefahrenem Zustand nicht ganz waagrecht sein, so ist wie folgt vorzugehen:

Auf der linken Seite (davorstehend) mit einem 17er Schlüssel die Schraube (1) lösen. Mit einem 10er Innensechskantschlüssel Stellschraube (2) solange drehen, bis der Arm waagrecht ist. Arm durch anheben etwas entlasten.

**WICHTIG!** Schraube (1) wieder fest anziehen.



## Armanschlage:



Bei der Gelenkarmmarkise sind am Ausfallprofil 2 Stahlwinkel (Armanschlage, 1 und 2 im Bild) montiert. Es handelt sich hierbei **nicht** um eine Transportsicherung. Die Winkel durfen nicht entfernt werden. Die Armanschlage nehmen, kurz bevor die Markise schliet, die Gelenkarme gleichmaig mit zuruck und verhindern zudem, dass die Arme im eingefahrenen Zustand ausklappen konnen.

**WICHTIG!!! Die Armanschlage sind keine Transportsicherung und durfen nicht entfernt werden!!!**

## Volant:



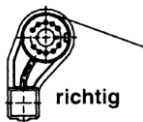
Aus transporttechnischen Grunden wird der Volant lose mitgeliefert. Zum Befestigen des Volants schrauben Sie die Schlitzschrauben ab. Sie konnen nun die Schutzkappen abnehmen. Im unteren Nutrohr der Fallstange befindet sich der Kederstab. Diesen nehmen Sie heraus und schieben den Stab in den Hohlraum des Volants. Der Volant wird nun in das Nutrohr geschoben und der Dubel in den Hohlraum rechts und links aufgesteckt und die vier Schrauben eingedreht.

## Antrieb



Der Antrieb erfolgt uber ein Schneckenradgetriebe mit der ubersetzung 7:1 oder uber einen Rohrmotor.

Die beigefugten Montage- und Einstellhinweise der mitgelieferten elektrischen Komponenten sind unbedingt bei der Montage und Einstellung des Motors zu beachten. Bei Zuwiderhandlung erlischt jeglicher Anspruch.



**Achten Sie auf korrektes Einrollen des Markisentuches (uber die Tuchwelle).**

Beim Kurbelantrieb auf der rechten Seite wird durch Linksdrehen der Kurbel die Markise ausgefahren, bei Kurbelantrieb links durch Rechtsdrehen. Zum Einfahren der Markise muss jeweils in die Gegenrichtung gekurbelt werden.

Technische anderungen vorbehalten

## Inbetriebnahme / Funktionskontrolle



Markise mindestens einmal komplett aus- und einfahren. Während des Ausfahrens darf sich niemand im Fahrbereich oder unter der Markise befinden.



Vergewissern Sie sich auch im späteren Betrieb, dass die Markise frei und ohne Behinderung ausfahren kann. Fahren Sie die Markise nicht aus, wenn sich Gegenstände oder Personen im Fahrbereich des Sonnenschutzproduktes befinden. Beachten Sie weiter die Sicherheitshinweise.

Kontrollieren Sie nach dem ersten Ausfahren die Befestigungsmittel und Bauelemente auf Festigkeit.

Bei Markisen mit Elektroantrieb dürfen für Probeläufe niemals Automatiksteuerungen oder Schalter verwendet werden, bei denen ein direkter Sichtkontakt zur Markise nicht garantiert ist.



Die Markise ist eine Sonnenschutzanlage, die nur für den bestimmungsgemäßen Gebrauch verwendet werden darf. Bei missbräuchlicher Nutzung kann es zu erheblichen Gefährdungen kommen.

Zusätzliche Belastungen der Markise durch angehängte Gegenstände oder Seilabspannungen können zu Beschädigungen der Markise führen und sind daher nicht zulässig.



Elemente reinigen (siehe Pfllegetipps).



Übergeben Sie diese Anleitung, sowie die Anleitungen der Motor-, Schalter- und Steuerungshersteller dem Nutzer.

Weisen Sie den Nutzer ein, indem Sie umfassend über die Sicherheits- und Nutzungshinweise der Markise aufklären.

Lassen Sie sich schriftlich die korrekte Ausführung der Markise, sowie der Montage und die Einweisung mit den Sicherheitshinweisen bestätigen (siehe Übergabe-Protokoll)

## Hinweise für elektrische Anlagen



Bei den eingebauten Motoren handelt es sich um ein komplettes Antriebssystem mit integriertem Planetgetriebe, Bremse, Endschalter oben und unten und Thermoschutzschalter.



Einrichtung, Prüfung, Inbetriebsetzen und Fehlerbehebung der elektrischen Anlage darf nur von einer Elektrofachkraft (lt. VDE 0100) durchgeführt werden. Bei unsachgemäßem Anschluss können erhebliche Gefahren für den Benutzer entstehen.



**Anschlussplan und Hinweise im Beiblatt des Schalters beachten!**  
Für Schäden, die durch unsachgemäße Installation entstehen könnten, übernehmen wir keine Haftung.

- Motoren niemals direkt parallel anschließen!
- Motoren niemals gleichzeitig mit AUF- und AB- Signal ansteuern!
- **Umschaltpausen zwischen AUF- und AB- Befehl von ca. 0,5 Sekunden einhalten** (wird oft bei Instabus EIB-Systemen vernachlässigt).



**Funkentstörung:** Die Antriebe sind nach VDE 0875 Teil 1/11.84 und EG-Richtlinien 82/499/EWG entstört. Bei einem Betrieb mit anderen Geräten, die Störquellen enthalten, hat der Installateur aufgrund der Funk-Entstörflicht dafür zu sorgen, dass die gesamte Anlage den geltenden Bestimmungen entspricht.



**Betrieb in Nassräumen:** Die Antriebe sind spritzwassergeschützt“. Bei Einsatz in Nassräumen müssen die VDE-Vorschriften u. a. 0100/Teil 701, 702, die der örtlichen EVU und des TÜV beachtet und erfüllt werden.

## Demontage und Entsorgung



Bei Demontage und Entsorgung der Beschattungsanlage müssen die unter Vorspannung stehenden Teile (z. B. Gelenkarme, Gegenzugsysteme) gegen unbeabsichtigtes Ausfahren vorher komplett gesichert werden.

Hierzu ist ein geeignetes Fachunternehmen zu beauftragen.

## Garantiebestimmungen

Für unsere Markisen gewähren wir 5 Jahre Garantie gemäß unseren Garantiebestimmungen

### **Garantiezeit:**

Innerhalb von 5 Jahren ab Lieferung gewähren wir Ersatz für alle Bauteile an unseren Markisen, die nachweisbar auf Fabrikations-, Material- oder Konstruktionsfehler zurückzuführen sind.

Die Garantie gilt ausschließlich für den kostenlosen Ersatz defekter Teile.

### **Voraussetzungen für Garantieleistungen sind:**

Sofortige Überprüfung der Markise auf Mängelfreiheit bei Anlieferung. Sofortige Montage gemäß unserer Montageanleitung. Unverzögliche schriftliche Unterrichtung im Schadensfall an den Verkäufer mit Rechnungskopie, Schadenstag, Art und Umfang des Schadens.

### **Von der Garantie ausgeschlossen sind:**

Alle produkttechnisch nicht vermeidbaren Symptome und Farbabweichungen, sowie auf ausdrücklichen Kundenwunsch hergestellten Sonderanfertigungen.

Schäden an der Markise, die durch unsachgemäße Montage infolge Nichtbeachtung der Montageanleitung, Fremdeinwirkung oder fahrlässig verursacht wurden.

Außerordentliche Belastungen und Schäden durch höhere Gewalt, wie Windeinwirkung (Sturmstärke), Regenwasser, Schnee oder Eis.

**Knickfalten, Kreideeffekte, Regenbeständigkeit und Welligkeit** des Markisentuches sind nicht vollständig zu vermeiden. Farbabweichungen, Durchhängen des Markisentuches durch das Eigengewicht und Waffelbildung gehören ebenso zu unvermeidbaren Erscheinungen. Sie mindern weder die Gebrauchsfähigkeit, noch die Haltbarkeit des Markisentuchs gemäß den **Industrieverband Technische Textilien – Rollläden – Sonnenschutz e.V. (ITRS)**.

### **Schadensregulierung:**

In den ersten 12 Monaten werden anerkannte Schäden (im Garantiefall) kostenlos durch unsere Mitarbeiter vor Ort instandgesetzt. Sollte eine Reparatur vor Ort nicht möglich sein, behalten wir uns vor, das komplette Produkt auszutauschen. Hierbei werden die Transportkosten von uns übernommen. Kosten für Demontage und Montage werden nicht getragen.

In den folgenden 48 Monaten erhalten Sie kostenlos Ersatzteile im Tausch gegen defekte Teile, sofern diese auf Materialfehler zurückzuführen sind. Versandkosten werden von WISMAR übernommen, der Austausch muss selbst vorgenommen werden.



Robert-Bosch-Strasse 2  
68542 Heddesheim

Telefon: 06203/ 4044 0  
info@classic-markisen.de

Technische Änderungen vorbehalten