

DE

Montage:
VORSICHT:

- Auf ausreichende Befestigung, Tragfähigkeit und Stabilität achten!
- Bettschutzgitter darf nur mit angegebenen Matratzen benutzt werden.

Keine Gewährleistung oder Haftung bei:

- Nichtbeachten der Anleitung
- Fehlerhafter Einbau oder Bedienung
- Eigenständige Modifikation am Produkt

Sicherheit der Kinder:

Kinder und Personen mit eingeschränkten Fähigkeiten oder Mangel an Erfahrung und Wissen dürfen das Produkt weder montieren noch bedienen.

Bettschutzgitter nicht benutzen, wenn Teile davon beschädigt sind oder fehlen.

Wenn Kinder das Gitter überklettern oder öffnen können, Gitter nicht mehr verwenden!

Vor jeder Benutzung Festigkeit und sichere Funktion prüfen!

Pflege und Wartung:

Regelmäßig den festen Sitz sowie die Funktion gemäß Anleitung prüfen. Reinigung mit feuchtem Tuch und mildem Reinigungsmittel.

Warnhinweise:

Beachten und befolgen Sie die Warnhinweise. Nichtbeachten kann zu Verletzung oder Sachschaden führen. Warnhinweise sind durch folgende Symbole gekennzeichnet.



VORSICHT = Verletzungsrisiko bei Nichtbeachten.



HINWEIS = Hinweise zur Montage.

FR

Montage :

ATTENTION :

- Vérifier que l'ensemble est suffisamment bien fixé, solide et stable !
- La grille de sécurité pour le lit doit être utilisée exclusivement avec les matelas indiqués.

Aucune garantie ni responsabilité en cas de :

- non-respect des instructions
- erreur de montage ou manipulation incorrecte
- modification apportée au produit par le client

Sécurité des enfants :

Les enfants et les personnes aux capacités réduites ou manquant d'expérience et de connaissance ne doivent pas monter ni utiliser le produit sans supervision.

Ne pas utiliser la grille de sécurité pour le lit si des pièces de celle-ci sont endommagées ou manquantes.

Ne plus utiliser la grille si les enfants peuvent l'escalader ou l'ouvrir !

Avant chaque utilisation, vérifier la solidité et le bon fonctionnement de la grille !

Entretien et maintenance :

Vérifier régulièrement que la grille est bien fixée et fonctionne correctement comme indiqué dans la notice.

Nettoyage à l'aide d'un chiffon humide et d'un détergent doux.

Avertissements :

Respecter et prendre en compte les avertissements. Le non-respect de ces avertissements peut entraîner des blessures ou endommager le matériel. Les avertissements sont signalés par les symboles suivants.



ATTENTION = risque de blessure en cas de non-respect.



REMARQUE = remarques concernant le montage.

EN

Installation:

CAUTION:

- Ensure sufficient secureness, load capacity and stability!
- Protective barrier on bed may only be used with provided mattresses.

No guarantee or liability in cases of:

- Non-compliance with the instructions
- Incorrect installation or operation
- independent modification of the product

Safety of children:

Children and persons with limited abilities or lack of experience and knowledge may not install or operate the product.

Do not use protective barrier on bed if parts thereof are damaged or missing.

If children are able to climb over or open the barrier, do not continue to use barrier!

Check secureness and proper functioning before each use!

Care and maintenance:

Regularly check the secure position as well as the function according to the instructions.

Clean with damp cloth and mild cleaning agents.

Warnings

Take note of and comply with the warnings.

Non-compliance can lead to injury or material damage.

Warnings are marked by the following symbols.



CAUTION = risk of injury in the event of non-compliance.



NOTE = assembly instructions.

IT

Montaggio:

ATTENZIONE:

- Controllare che il fissaggio, la capacità di portata e la stabilità siano adeguati!
- La sponda per letto può essere utilizzata solo con i materassi indicati.

Nessuna garanzia o responsabilità in caso di:

- mancata osservanza delle istruzioni
- montaggio o utilizzo errato
- modifica autonoma del prodotto

Sicurezza dei bambini:

Bambini e persone dalle capacità ridotte o con ridotta esperienza e conoscenza, se non sorvegliati, non possono far funzionare e montare il prodotto.

Non utilizzare la sponda per letto se alcuni componenti sono danneggiati o assenti.

Se i bambini riescono a scavalcare o ad aprire la sponda, smettere di utilizzarla!

Prima di ogni utilizzo controllare la resistenza ed il corretto funzionamento!

Cura e manutenzione

Controllare regolarmente la stabilità e il corretto funzionamento in base alle istruzioni. Pulizia con panno umido e detergente delicato.

Avvertenze:

Si prega di leggere e osservare le avvertenze.

La mancata osservanza può portare a lesione o a danni materiali.

Le avvertenze sono contrassegnate dai seguenti simboli.



ATTENZIONE = rischio di lesioni in caso di mancata osservanza.



NOTA = indicazioni sul montaggio.

ABUS

August Bremicker Söhne KG

Altenhofer Weg 25

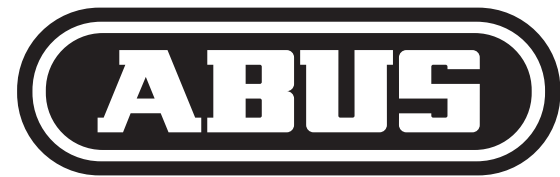
D 58300 Wetter

Tel.: +49 23 35 63 40

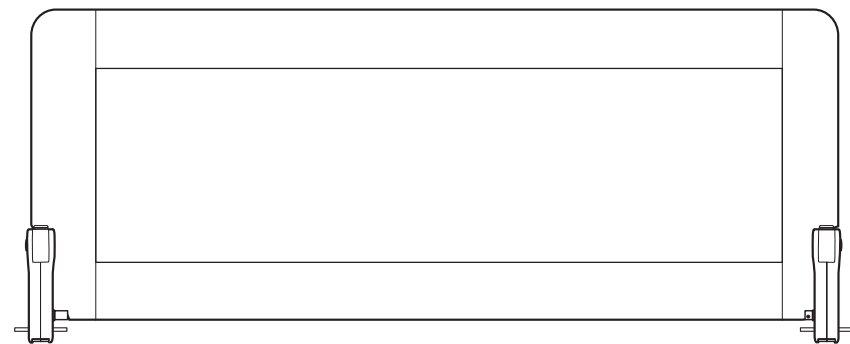
www.abus.com



JC9100



Security Tech Germany



DE

Montage- und Bedienungsanleitung

EN

Assembly and operating instructions

FR

Notice de montage et d'utilisation

IT

Montaggio ed istruzioni per l'uso



DE

Bettschutzgitter zur Absturz-Sicherung für Kinder mit Befestigung unter Matratzen mit einer Höhe von 10-20 cm.

Zur Verwendung im Haus für Kinder ab 18 Monaten.

VORSICHT:

Nicht für Fensteröffnungen geeignet!

Nicht im Freien verwenden!

Kinder immer beaufsichtigen!

VORSICHT:

Anleitung vor Montagebeginn oder Gebrauch sorgfältig lesen und den Anweisungen folgen!

Bei Nichtbeachten besteht Verletzungsgefahr.

Anleitung zur weiteren Verfügung aufbewahren!

Technische Änderungen und Irrtümer vorbehalten. Abbildungen ähnlich.

FR

Grille de sécurité anti-chute pour les enfants avec fixation sous le matelas, d'une hauteur de 10-20 cm.

A utiliser dans la maison pour les enfants à partir de 18 mois.

ATTENTION :

Ne convient pas pour les fenêtres !

Ne pas utiliser en plein air !

Toujours surveiller les enfants !

ATTENTION :

Lire attentivement les instructions avant le montage ou l'utilisation et suivre les consignes !

Le non-respect des consignes entraîne un risque de blessure.

Conserver les instructions pour une consultation ultérieure !

Sous réserve de modifications techniques et d'erreurs. Illustrations pour référence.



73127 / 10.2016

EN

Bed safety barrier for children with fixture under mattresses with a height of 10-20 cm.

For use inside house for children from 18 months and up.

CAUTION:

Not suitable for window openings!

Do not use in open space!

Always supervise children!

CAUTION:

Carefully read and follow the instructions before installation or use!

There is a danger of injury in the event of non-compliance.

Keep instructions for future use!

Technical changes and errors reserved. Illustrations similar.

IT

Sponda per letto anti-caduta per bambini con fissaggio sotto il materasso avente un'altezza da 10-20 cm.

Per l'utilizzo domestico per bambini a partire da 18 mesi.

ATTENZIONE:

Non adatto per le finestre!

Non utilizzare all'aperto!

Sorvegliare sempre i bambini!

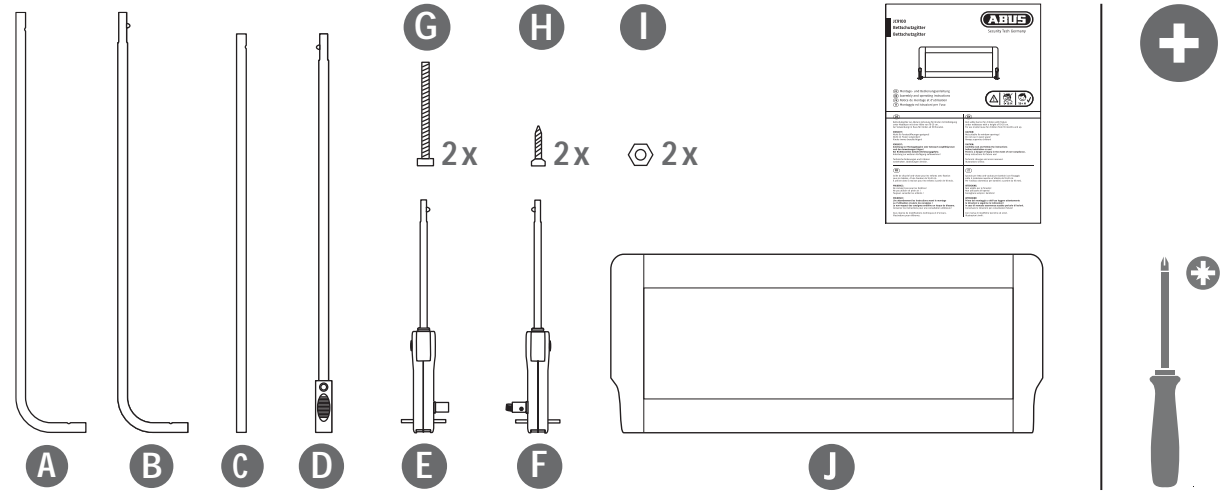
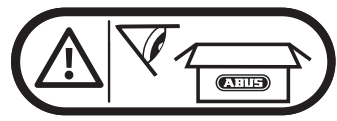
ATTENZIONE:

Prima del montaggio o dell'uso leggere attentamente le istruzioni e seguirne le indicazioni!

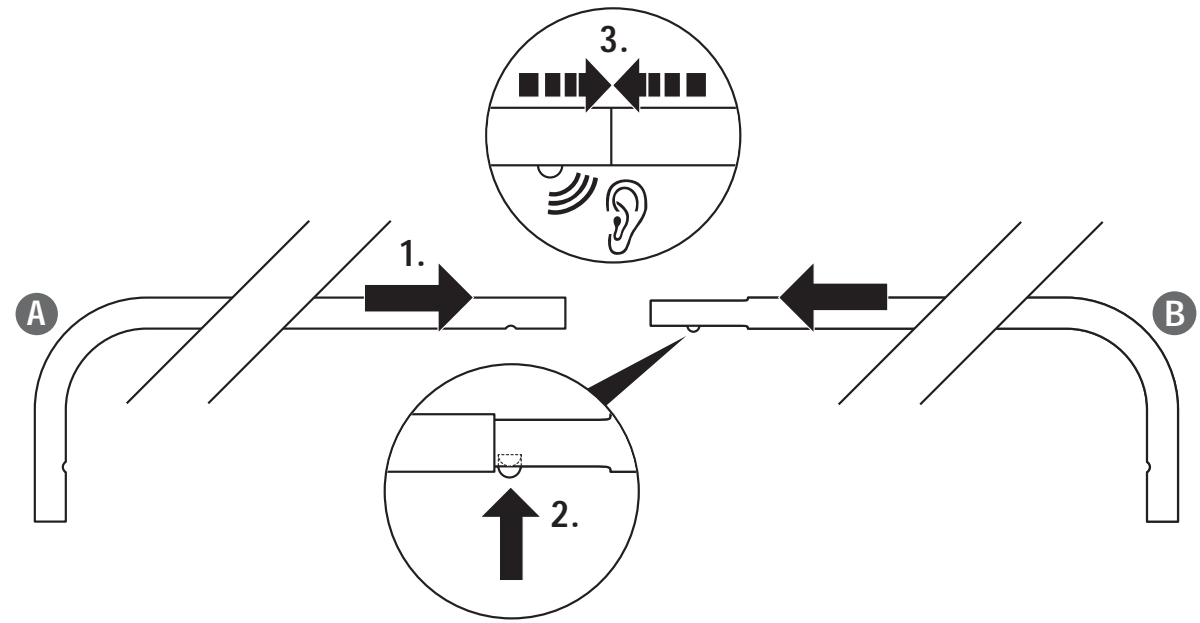
In caso di mancata osservanza sussiste pericolo di lesioni.

Conservare le istruzioni per consultazioni future!

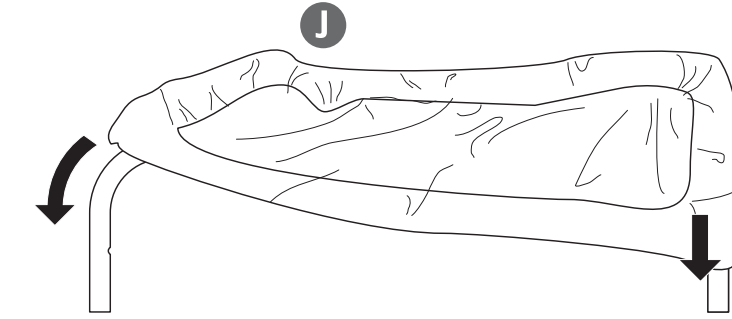
Con riserva di modifiche tecniche ed errori. Illustrazioni simili.



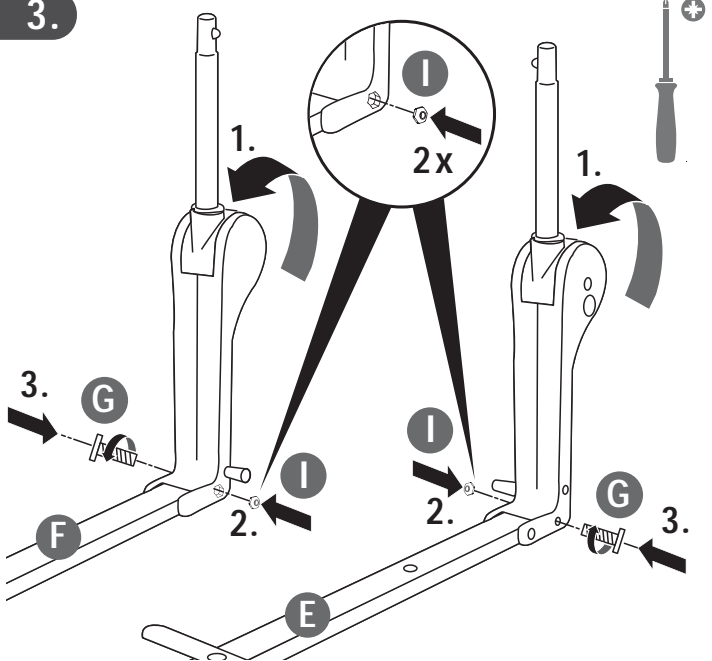
1.



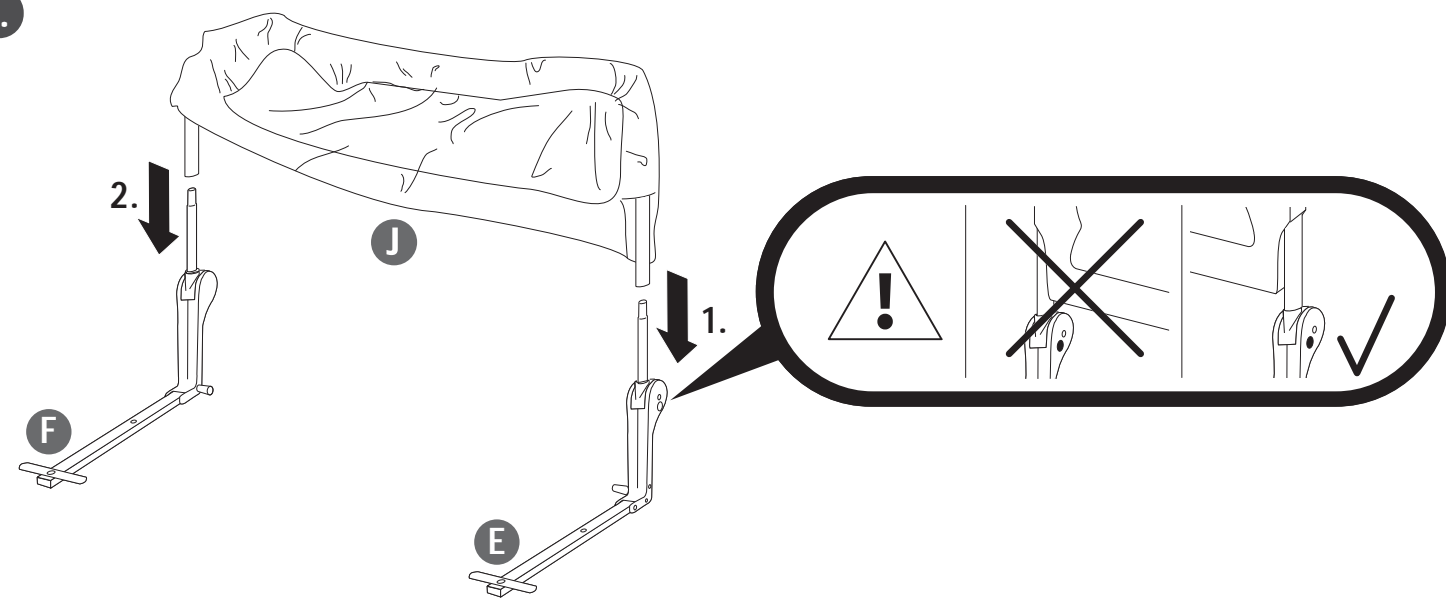
2.



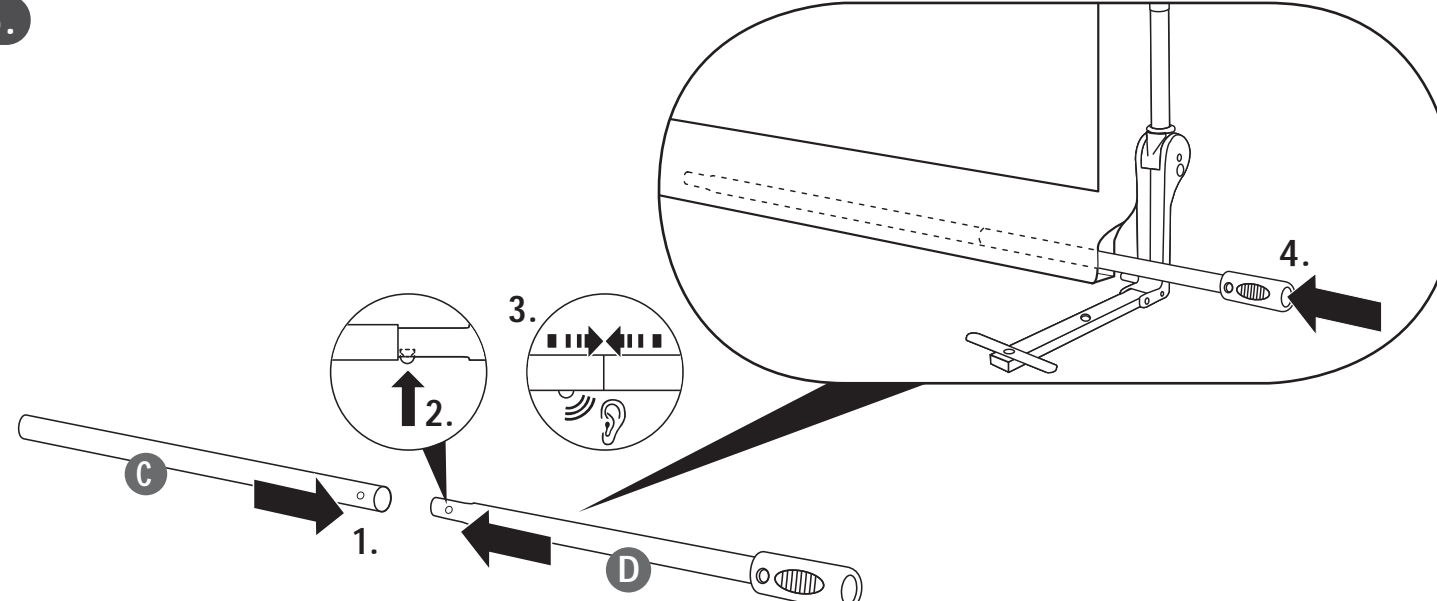
3.



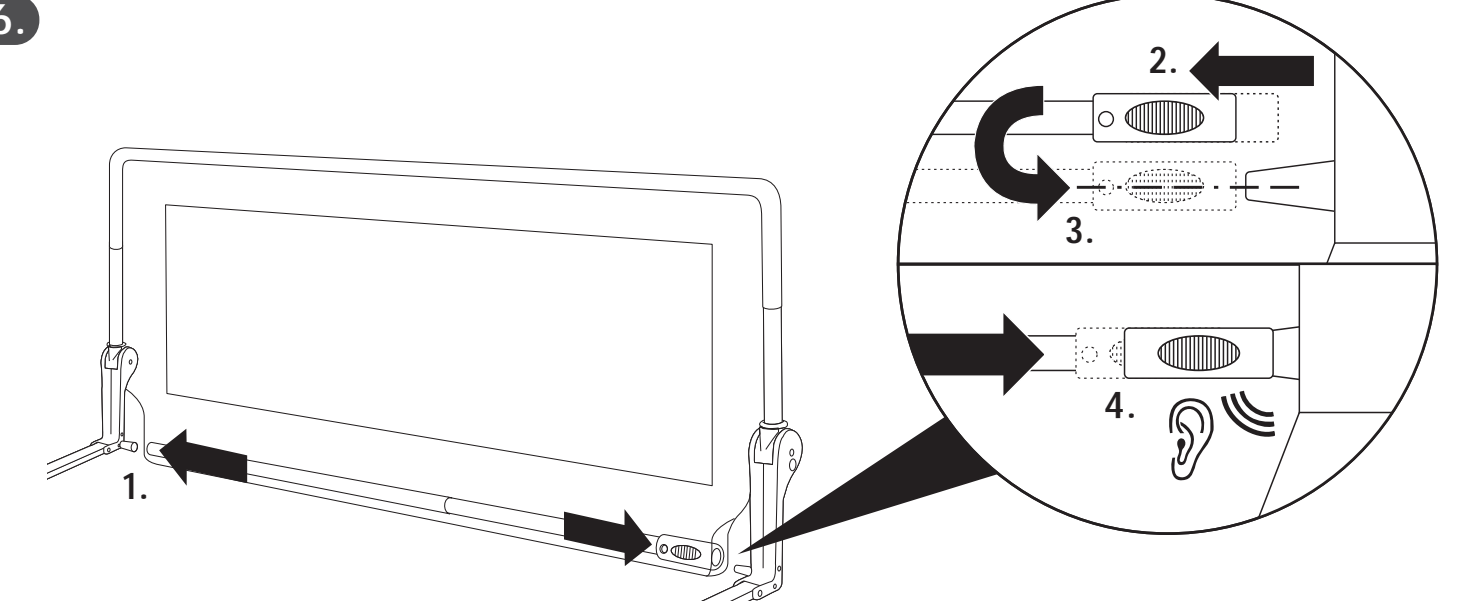
4.



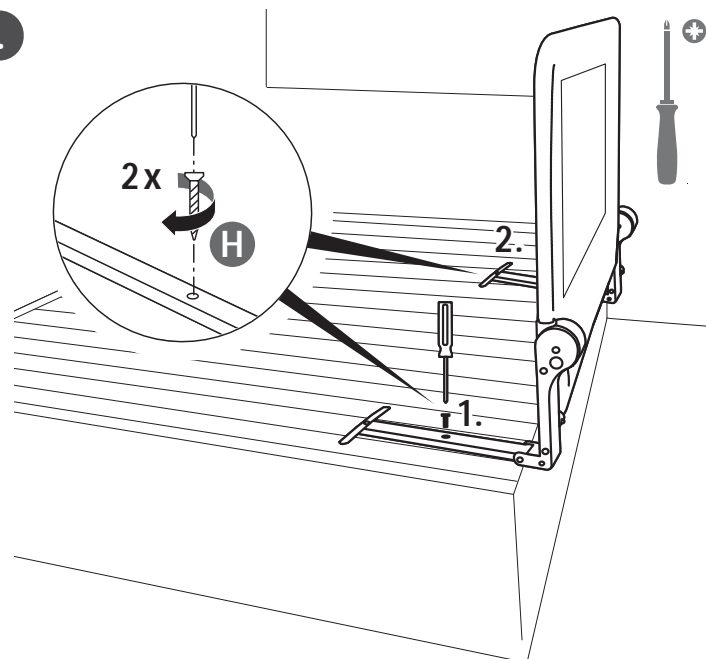
5.



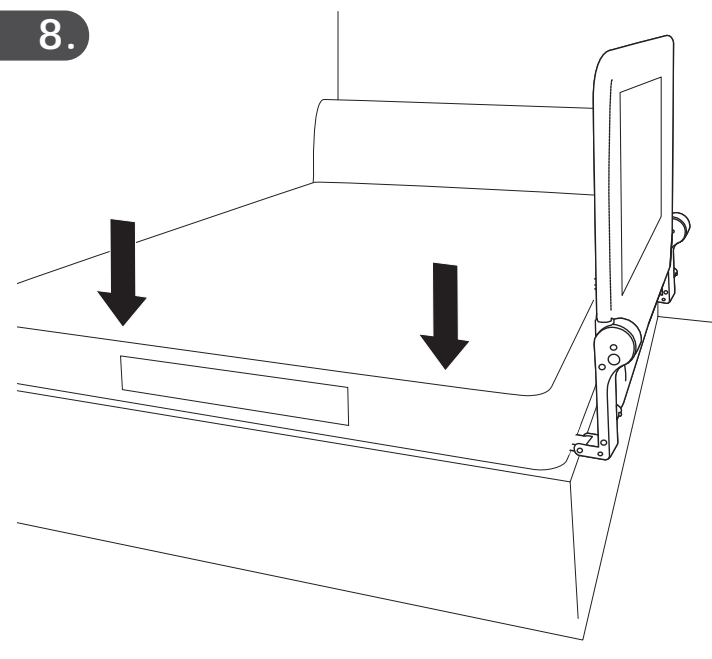
6.



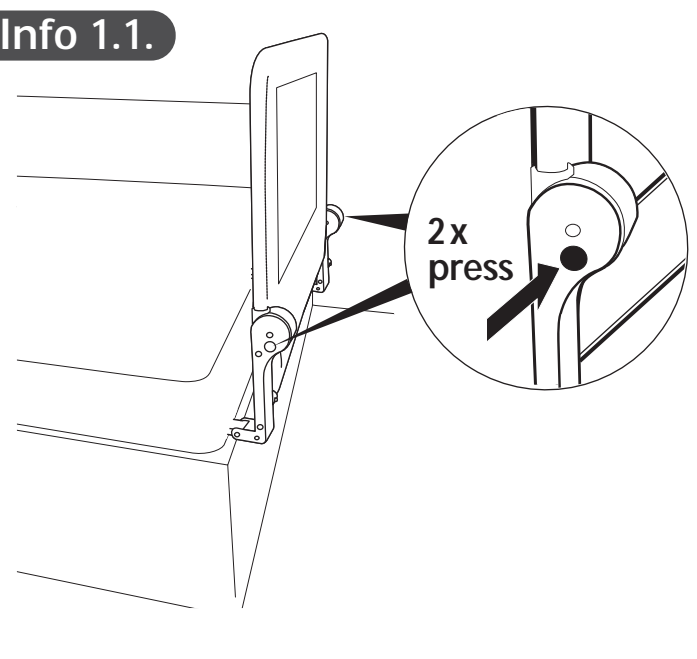
7.



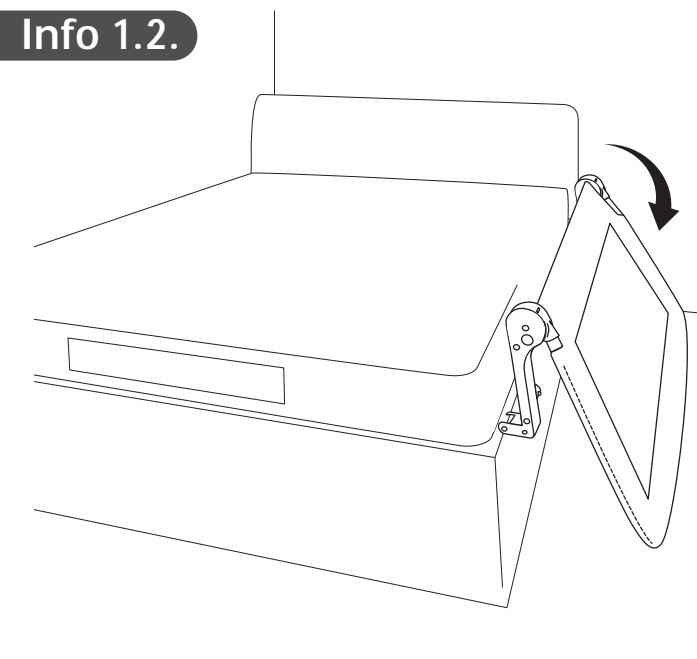
8.



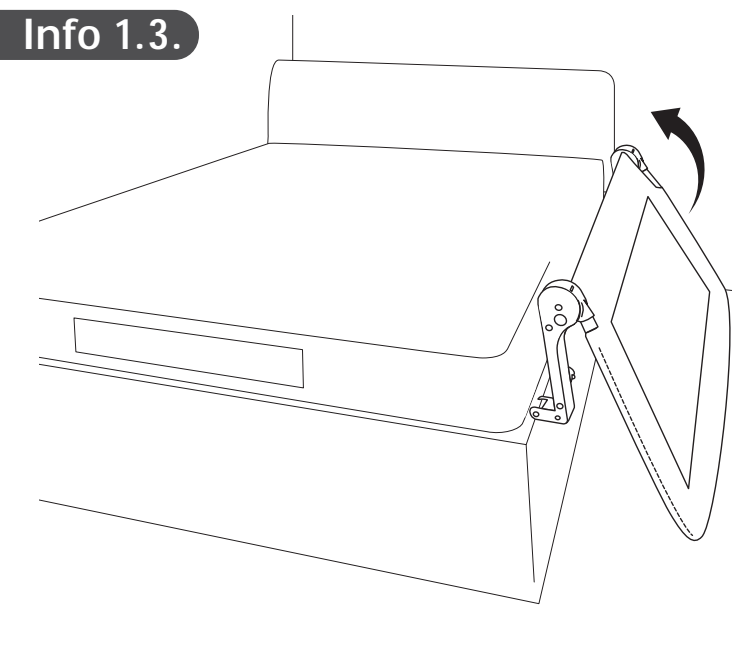
Info 1.1.



Info 1.2.



Info 1.3.



Info 1.4.

