

Montage- und Bedienungsanleitung Ersatzradhalter AN 750 / 850

Artikel- Nr.: 14335

Garantiebestimmungen:

Beachten Sie auch unbedingt die Bedienungs-, Pflegeanleitungen sowie Betriebsvorschriften in der Bedienungsanleitung für Ihren Pkw-Anhänger !

Die Garantieleistungen werden für den Zeitraum von 24 Monaten ab Verkaufstag des Erzeugnisses an den Endverbraucher gewährt, wobei als Nachweis der Kaufbeleg gilt. Der Hersteller gewährt im oben genannten Zeitraum die Garantie für eine volle Funktionsfähigkeit des Zubehörs. Die Garantie umfasst Material-, Verarbeitungs- und Konstruktionsfehler und wird ausschließlich für Originalteile in Originalausführung der STEMA Metalleichtbau GmbH und deren Lieferanten bzw. bei Zubehörteilen ausschließlich in Kombination mit Anhängern aus unserer Fertigung zugesichert. Soweit eigenmächtige Veränderungen und Eingriffe am Zubehör vorgenommen werden, bewirkt dies den Verlust der Herstellergarantie. Mangelhafte Ware wird in einer angemessenen Frist nach unserer Wahl nachgebessert oder ersetzt. Dies setzt eine schriftliche Aufforderung zur Mängelbeseitigung durch den Kunden gegenüber dem Hersteller voraus. Der Händler ist nicht Erfüllungsgehilfe des Herstellers. Im Falle des Fehlschlagens der Nachbesserung oder Ablehnung einer Nachlieferung stehen dem Kunden die gesetzlich vorgesehenen Gewährleistungsrechte zu. Alle weiteren Ansprüche sind ausgeschlossen (so z.B. etwa Ansprüche auf Erstattung von Arbeitslöhnen für entgangene Nutzungen, wegen entgangenem Gewinn und der gleichen mehr). Auftretende Schäden, die durch Überlastung, unsachgemäße Behandlung sowie Einsatz entgegen der Bedienungsanleitung auftreten, fallen nicht unter die Garantiepflicht. Für Schäden durch Verschleiß, Nutzungsmerkmale und natürliche Alterung wird keine Garantie übernommen. Die Haftung des Herstellers für nur leichte Fahrlässigkeit ist ausgeschlossen. Änderungen im Sinne des technischen Fortschritts möglich. Mängel sind unverzüglich dem Vertragspartner anzuzeigen.

Zur Montage wird folgendes Werkzeug benötigt:

- 2x Maulschlüssel SW 10
- 2x Maulschlüssel SW 19

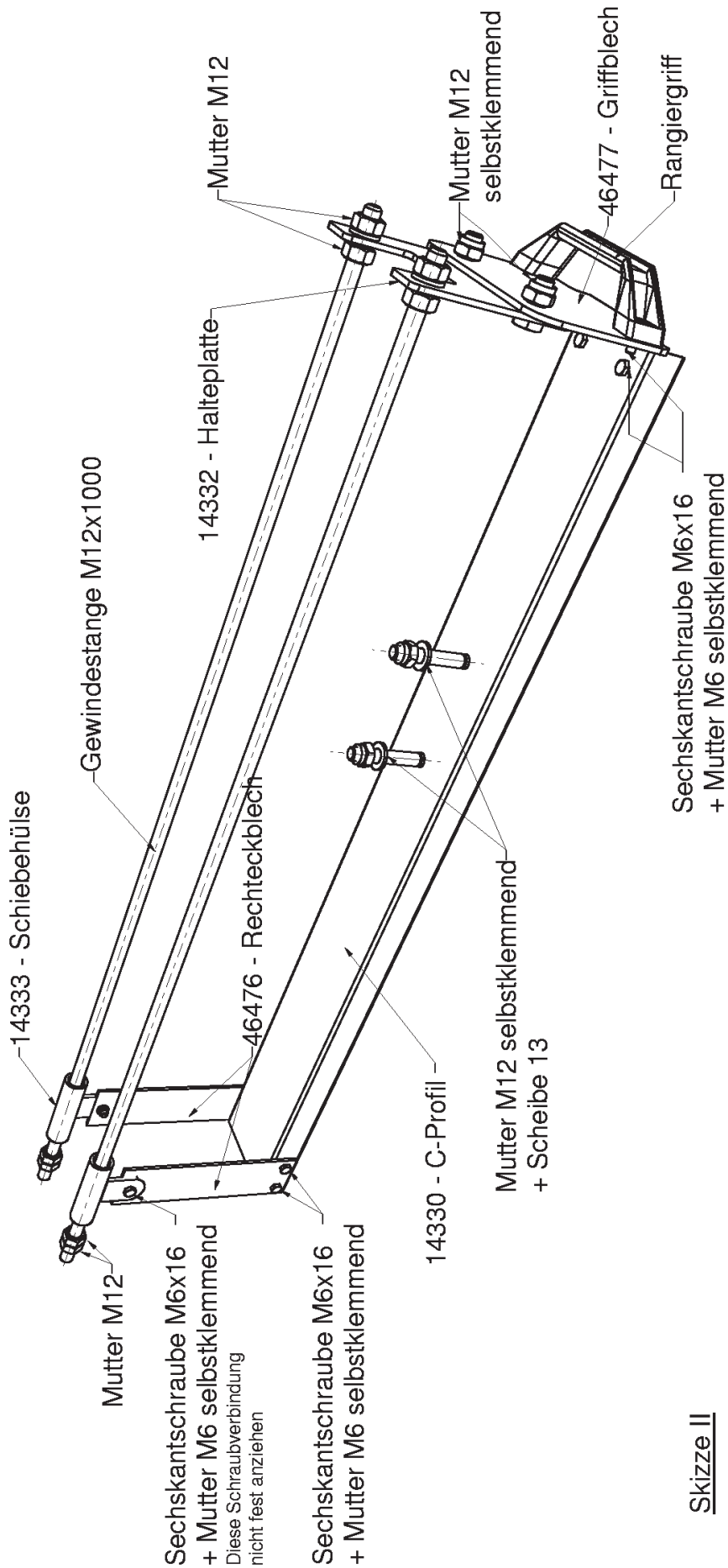
Montageschritte + Fotos (siehe auch beigefügte Skizzen):

Der Ersatzradhalter auf Skizze I stellt den zusammengebauten Zustand dar.

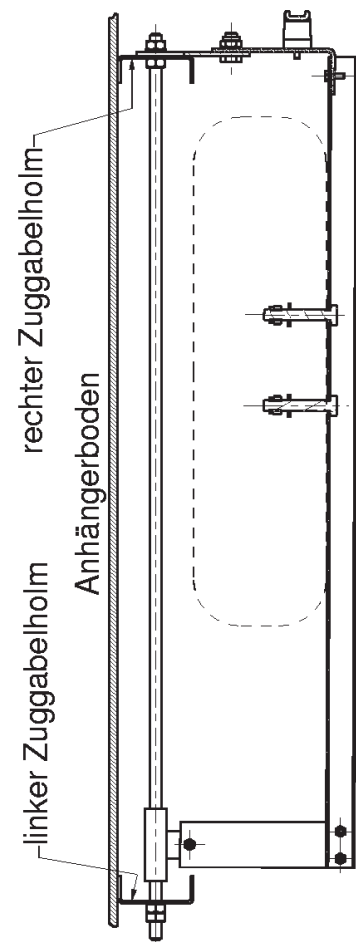
Die Montage des Ersatzradhalters erfolgt nach folgenden Fotos und den Montageschritten 1 bis 5.

Der feste Sitz aller Schraubverbindungen muss regelmäßig überprüft werden!

Skizze I

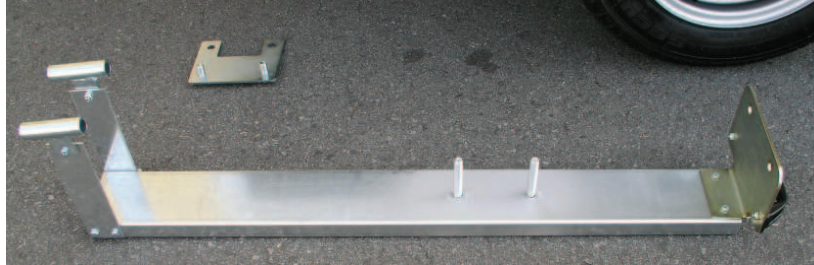


Skizze II



Montageschritte:

1. Der Ersatzradhalter ist nach der Skizze I zusammenzubauen – beachten Sie auch das nachfolgende Foto. Die Gewindestangen und die Halteplatte werden erst bei der Montage des Ersatzradhalters unter dem Anhänger benötigt (siehe Montageschritte 2-4).



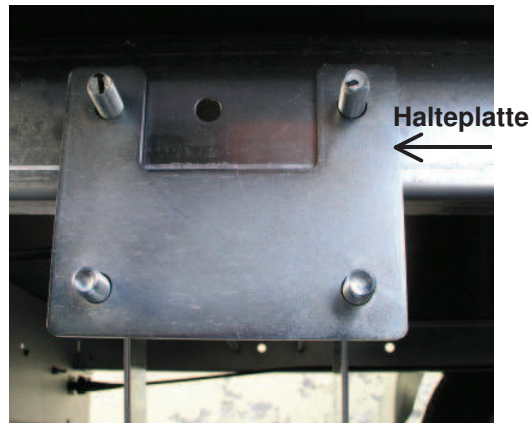
2. Die beiden, mit jeweils 2 gekonterten Muttern M12 versehenen, Gewindestangen in die im Heckbereich vorhandenen Bohrungen, in Fahrtrichtung gesehen, von links nach rechts stecken (siehe Foto).



3. Von der rechten Seite (der Fahrbahn abgewandt) wird die gemäß Skizze I vormontierte Ersatzradhalterung auf beide Gewindestangen geschoben.



4. Dann werden 2 Muttern M12 auf die beiden Gewindestangen aufgeschraubt und die Gewindestangen durch die beiden vorhandenen Bohrungen im rechten Zuggabelholm gesteckt. Dabei ist zu beachten, das die auf der linken Seite der Gewindestangen gekonterten Muttern am linken Zuggabelholm anliegen. Nun können die zuvor lose auf die Gewindestange aufgeschraubten Muttern festgeschraubt werden, so das die Muttern innen am rechten Zuggabelholm anliegen (siehe Skizze II). Von außen wird die Halteplatte aufgesteckt und mit 2 Muttern M12, selbstklemmend, verschraubt.



5. Nun kann das Ersatzrad auf die in der Mitte befindlichen Schrauben der Ersatzradhalterung gelegt und mit je 2 Scheiben 13 und Muttern M12 angeschraubt werden. Anschließend wird die Ersatzradhalterung unter den Anhängerboden geschoben und an den Schrauben (1) mit 2 Muttern M12, selbstklemmend, an der Halteplatte fest angeschraubt werden. Nach Abschluß dieser Arbeiten ist der Pkw-Anhänger fahrbereit.



6. Der feste Sitz aller Schraubverbindungen muss regelmäßig überprüft werden!