

### SITZEIGENSCHAFTEN



STA-TITE® - das patentierte Befestigungssystem.  
Garantiert wackelfreies Sitzvergnügen



Antirutsch-Puffer - für sicheren Halt auf der Keramik



Silentium® - schließt sanft und leise, kein Knallen  
und keine eingeklemmten Kinderfinger

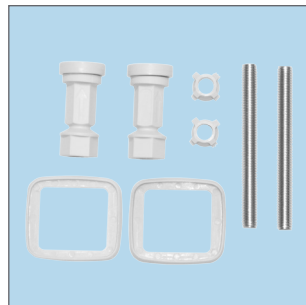


Stilvolles Design - dünnes Profil, rundet den Look  
Ihrer Badezimmereinrichtung ab



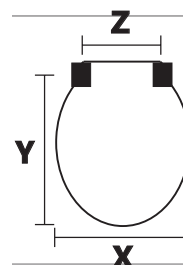
Umweltfreundlich - hergestellt aus  
wiederverwertetem Holz und eingefärbt mit Farben  
auf Wasserbasis

- American Innova® - Formholz, langlebig & strapazierfähig
- Verstellbare Scharniere chrombeschichtet und vormontiert
- Passt auf die meisten der handelsüblichen (oval) Keramiken.  
Befestigung von Unterseite



### ABMESSUNG & GEWICHT

- Artikelnummer #4403CLT 000
- Barcode/ EAN - in Arbeit
- Gewicht 3.31 kg
- Umverpackung: 6 Stück



X: 370 mm

Y: 420 - 440 mm

Z: 145 - 165 mm

# In 3 Schritten zum wackelfreien WC-Sitz!

STA-TITE<sup>®</sup>, das patentierte Befestigungssystem aus dem Hause Bemis.

Die Montage ist einfach, schnell und sauber ohne Klebstoffe



**STATITE<sup>®</sup>**  
für ein wackelfreies Sitzvergnügen!

**Mit STA-TITE<sup>®</sup> sitzt der Sitz!**

Sobald korrekt montiert, bleibt der WC-Sitz fest in Position. Kein lockern, wackeln oder verrutschen zwischen Scharnier und Keramik.  
In schnellen 3 Schritten zum Wackelfreien Sitzvergnügen:



Handfest anbringen



Mittels Schraubenschlüssel festziehen



festziehen bis Unterteil abschert...  
„Bricht Sie - Sitzt Sie!“

**BEMIS**