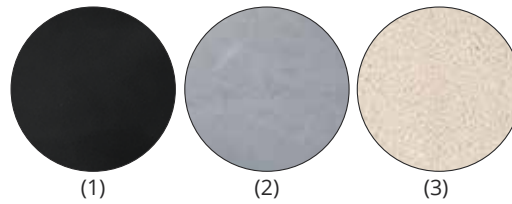


AUSTIN 5

KAMINOFEN

JUSTUS



- 1 Erhältlich in den Ausführungen:**
 (1) Stahl Schwarz
 (2) Speckstein, Korpus Stahl Schwarz
 (3) Kalkstein Cream, Korpus Stahl Schwarz

2 Luftdurchströmter Griff

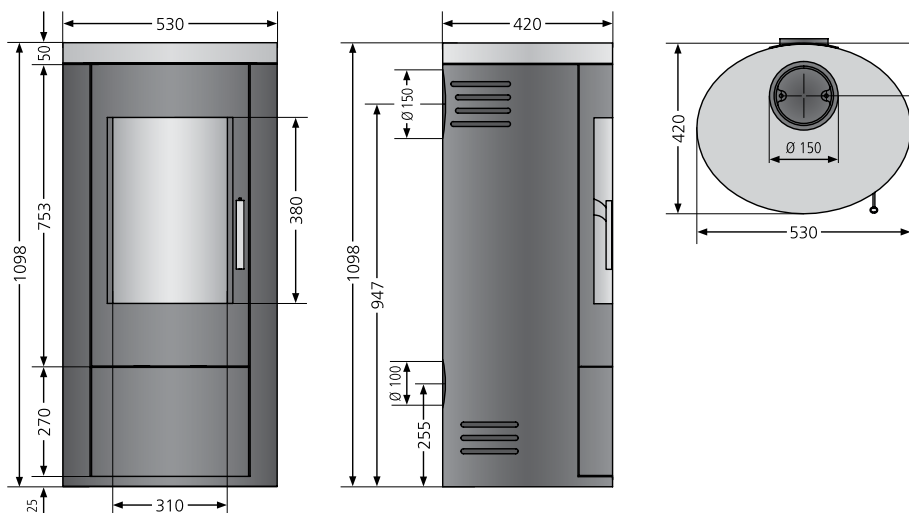
3 Anschluss für externe Verbrennungsluftzufuhr



Austin 5 Speckstein,
Korpus Stahl Schwarz

Serienmäßiger Lieferumfang

- Ausführung Stein mit Kombi-Abdeckplatte
 - Luftdurchströmter Griff
 - Serienmäßiger externer Verbrennungsluftanschluss
- Anschlussstutzen bitte separat bestellen!



Erhältlich in den Ausführungen	Best.Nr.	EAN-Code
Stahl Schwarz	4855 11	4250340907729
Speckstein, Korpus Stahl Schwarz	4855 23	4250340907798
Kalkstein Cream, Korpus Stahl Schwarz	4855 87	4250340907880
Zubehör	Best.Nr.	EAN-Code
Anschlussstutzen für Verbrennungsluftzufuhr	9200 69	4029807779991

Anschlussmöglichkeit		oben / hinten
Betrieb mit externer Luftzufuhr, Anschluss		hinten
Nennwärmeleistung	kW	5,0
Gewicht (inkl. Verpackung) Stahl / Stein	kg	115 / 124
Raumheizvermögen bis	m ³	88
Länge Holzscheite	cm	30
Abgasmassenstrom	g/s	5,4
Abgastemperatur	°C	258
erforderlicher Förderdruck	mbar	0,12