

DE Säulentank + Säulen Wandtank
FR Colonnes romaines + colonnes murale
EN Column tank + column wall tank
ES Colonnes + Tanque Columna de pared
IT Serbatoio a colonna + Serbatoio a colonna da parete

DE Aufstellenanleitung
FR Notice de montage
EN Installation manual
ES Instrucciones de montaje
IT Istruzioni per l'installazione

www.garantia.eu

Otto Graf GmbH Kunststoffzeugnisse

Carl-Zeiss-Straße 2-6
 DE-79331 Teningen
 Tel.: +49 7641 589-0

GRAF Distribution S.A.R.L

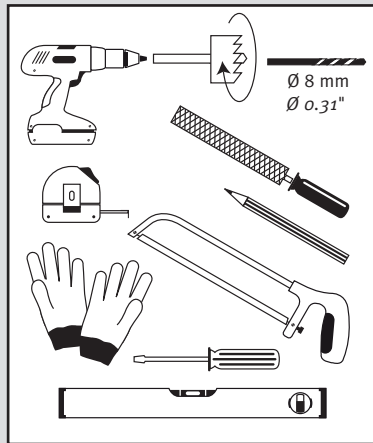
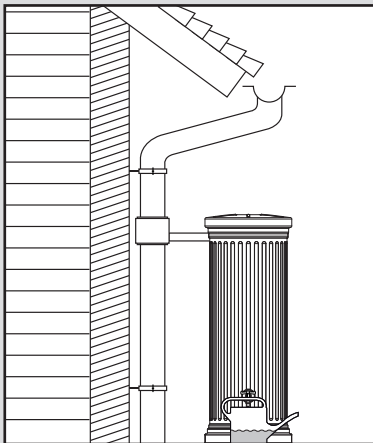
45, route d'Ernolsheim
 FR-67120 Dachstein-Gare
 Tél.: +33 388 49-7310

GRAF IBERICA Tecnología del Plástico S.L.

Marquès Caldes de Montbui 114
 ES-17003 Girona
 Tel.: +34 972 913 767

Graf UK Ltd

Thorpe Way Industrial Estate
 Banbury, Oxfordshire
 UK-OX16 4SP
 Tel.: +44 1608 661-500



1

330 l: ≥ 300 kg	87,18 US gal.: ≥ 661,38 lbs
500 l: ≥ 500 kg	132,09 US gal.: ≥ 1102,31 lbs
1.000 l: ≥ 1.000 kg	264,17 US gal.: ≥ 2204,62 lbs
2.000 l: ≥ 2.000 kg	528,34 US gal.: ≥ 4409,24 lbs

