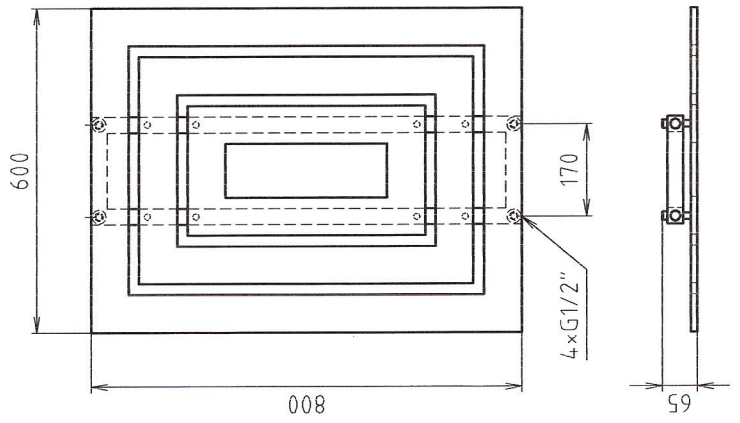


Modell INSIGHT
NEUE HALTER 7/2015

800 x 600



1620 x 600

