

Tipps & Tricks

Blindnietzangen, Niete & Ösen

Verleihen Sie Ihren Ideen neues Leben



Rapid®

SVENSK EFFIXITY



Anwendungen für Niettechnik

Befestigung von Nummernschildern, aller Arten von Blechen, Metaldach, Auspuffreparaturen an Motorrädern, Reparatur von Tragegriffen an Schultaschen, Verstärkung von Plastikfolien oder Leder



Rapid 

Sie kennen uns bestimmt schon

In dem kleinen Ort Hestra in Südschweden wurde 1936 der Grundstein für das Unternehmen Rapid gelegt. Heute, mehr als 70 Jahre später, sind wir eine der weltweit führenden Marken innerhalb der Esselte Corporation. Sie finden uns in mehr als 120 Ländern der Welt mit einem kompletten Sortiment von Heftgeräten und Klammern für das Büro, sowie Tackern, Heißluft- und Schmelzklebegeräten mit den dazugehörigen Verbrauchsmaterialien für das Handwerk und

den Heimwerker. Da unsere Produkte an den meisten Arbeitsplätzen und in den meisten Branchen gefunden werden kann, kennen Sie uns bestimmt schon.

Neugier, Fleiß und eine unbändige Leidenschaft für Entwicklung und Konstruktion sind unser Motor. Unsere Grundwerte Tradition, Design und Innovation treiben uns an, damit ein Rapid Produkt einen Unterschied macht, für die Nutzer ebenso wie für die Umwelt.

Lesen Sie mehr über uns und unsere Produkte:

www.rapid.com



KFZ-BEREICH

- Befestigung von Nummernschildern an Ihrem neuen Auto, Lieferfahrzeug, Campingwagen oder Anhänger
- Montage von Schutzblechen an Motorrädern oder Fahrrädern
- Reparaturen am Auspuff und/oder Auspuffsystem am Motorrad, Rasenmäher o. ä.
- Befestigung von Kunststoffteilen (Zubehörteilen) am Auto, z. B. Spoiler oder Schmutzfänger



- Reparatur von beschädigten oder rostigen Metalloberflächen durch Befestigung neuer Metallbleche auf den beschädigten Flächen.

Rapid bietet ein breites Sortiment speziell für KFZ-Anwendungen, mit passenden Farben für Nummernschilder und/oder einfach metallfarben.

METALLBLECHE

- Namensschilder oder Hausnummernschilder an einer Wand drinnen oder draußen befestigen
- Hinweisschilder aus Kunststoff an einer Wand drinnen oder draußen befestigen
- Mit wasserdichten Nieten Wasserspeicher und Regenrinnen rund ums Haus und auf dem Dach befestigen und reparieren
- Gewächshäuser auf- und zusammenbauen
- Welldachplatten aus Metall oder Kunststoff montieren
- Ecken von Transportboxen aus Metall oder mit Metall eingefasster Holzkisten befestigen oder verstärken
- Alternative zu Schrauben für dauerhafte Verbindungen, z. B. als Diebstahlschutz
- Beschädigte oder verrostete Metalloberflächen durch Befestigung neuer Metallbleche auf den beschädigten Flächen reparieren. Empfehlenswert für Reparaturen an Booten und Autos

Rapid bietet ein breites Sortiment wasserfeste und rostfreie Nieten sowie Universalniete aus Aluminium, die dauerhafte Verbindungen gewährleisten.





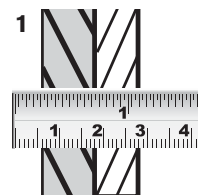
Anwendungen für Nietetechnik

VERZIERUNGEN UND REPARATUREN

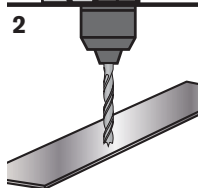
- Handtaschen verzieren
- Einige Nieten an der Unterseite einer Tasche anbringen, damit die Tasche beim Abstellen nicht feucht oder schmutzig wird

EINFACH IN DER ANWENDUNG

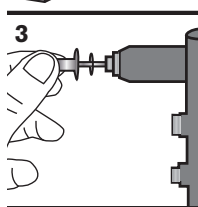
Das Befestigen mit Nieten ist einfach. Mit wenigen schnellen Arbeitsschritten lässt sich eine feste, sichere und dauerhafte Verbindung herstellen. Je größer der Durchmesser des Niets ist, desto haltbarer ist die Verbindung.



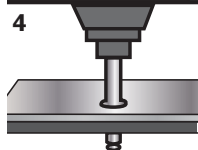
Messen Sie die Dicke der Werkstücke, die miteinander verbunden werden sollen. Wählen Sie den passenden Niet aus.



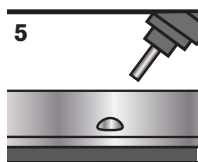
Bohren Sie ein Loch mit dem erforderlichen Durchmesser. Die Größe des erforderlichen Loches ist auf der Nietverpackung angegeben.



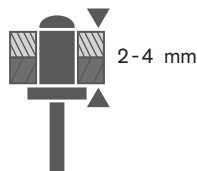
Öffnen Sie die Griffhebel des Nietgeräts und führen Sie den Nietdorn, das dünne Ende des Niets, in das Mundstück ein. Für unterschiedliche Nietdurchmesser kann das Mundstück mit Hilfe des Montageschlüssels ausgetauscht werden.



Schieben Sie den Niet durch das vorgebohrte Loch.



Drücken Sie die Griffe der Nietzange zusammen und wiederholen Sie den Vorgang, bis der Nietdorn abreißt. Dann sind die Werkstücke fest miteinander verbunden.



Die Dicke bzw. „Klemmlänge“ wird durch dieses Symbol auf den Nietverpackungen angezeigt.



Ein passender Bohrer ist in der Nietverpackung enthalten.



Alle Nietzangen sind mit Mundstücken für Niete Ø 3,2, 4,0 und 4,8 mm ausgestattet. Mit dem integrierten Montageschlüssel lassen sie sich einfach wechseln.

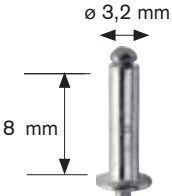



- Reisetaschen, Sporttaschen usw. reparieren
- Rollen an Hand- oder Schultaschen oder Reisetrolleys befestigen oder verstärken
- Griffhenkel von Schultaschen reparieren oder Ecken verstärken
- Blechspielzeug reparieren

- Bilderrahmen aus Metall reparieren
- Leder befestigen – Leder mit Leder oder mit Textilien verbinden

Mit dem RP10 Startset bieten wir die komplette Nietlösung: das Set enthält die Nietzange RP10 sowie 4 verschiedene gängige Niettypen (je 25 Stück).

KLEMMLÄNGE

<p>Niettyp (Durchmesser & Längen)</p>  <p>Beispiel: Ø 3,2 x 8 mm</p>	<p>Dicke der Werkstücke, die verbunden werden sollen</p>  <p>Klemmlänge: 2 – 4 mm</p>
Ø 3,2 x 8 mm	zwischen 2 und 4 mm
Ø 4 x 8 mm	zwischen 2 und 5 mm
Ø 4 x 12 mm	zwischen 6 und 9 mm
Ø 4 x 14 mm	zwischen 8 und 10 mm
Ø 4 x 16 mm	zwischen 9 und 12 mm
Ø 4 x 18 mm	zwischen 12 und 15 mm
Ø 4,8 x 10 mm	zwischen 4 und 7 mm
Ø 4,8 x 12 mm	zwischen 6 und 9 mm
Ø 4,8 x 14 mm	zwischen 8 und 11 mm
Ø 4,8 x 16 mm	zwischen 9 und 12 mm
Ø 4,8 x 18 mm	zwischen 12 und 14 mm
Ø 4,8 x 20 mm	zwischen 14 und 16 mm
Ø 4,8 x 25 mm	zwischen 19 und 22 mm

UNSERE PRODUKTE

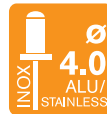
Semi-professioneel



RP100

- Press-Less™ Blindnietzange mit spezieller Mechanik zur Reduzierung des benötigten Kraftaufwandes
- für intensive Nutzung
- verarbeitet Aluminium- und rostfreie Niete
- Griffhebel mit „Softgrip“- Ummantelung

**PRESS
LESS™**



DHZ



RP60

- Blindnietzange mit drehbarem Kopf
- robustes Werkzeug für die Arbeit in Ecken und an schwer zugänglichen Stellen
- verarbeitet Aluminiumniete mit Durchmesser 3,2 bis 4,8 mm
- Griffhebel mit „Softgrip“- Ummantelung



RP40

- Universal-Blindnietzange für Aluminium und rostfreie Nieten
- Griffhebel mit „Softgrip“-Ummantelung
- gehärtete Metallteile für eine lange Lebensdauer



DHZ

RP10

- Startset mit Blindnietzange und 100 Nieten
- je 25 Nieten Ø 3,2 mm x 8 mm Länge,
Ø 4 mm x 10 mm Länge,
Ø 4 mm x 14 mm Länge,
Ø 4,8 mm x 12 mm Länge
- für gelegentliche Nutzung



Starterset

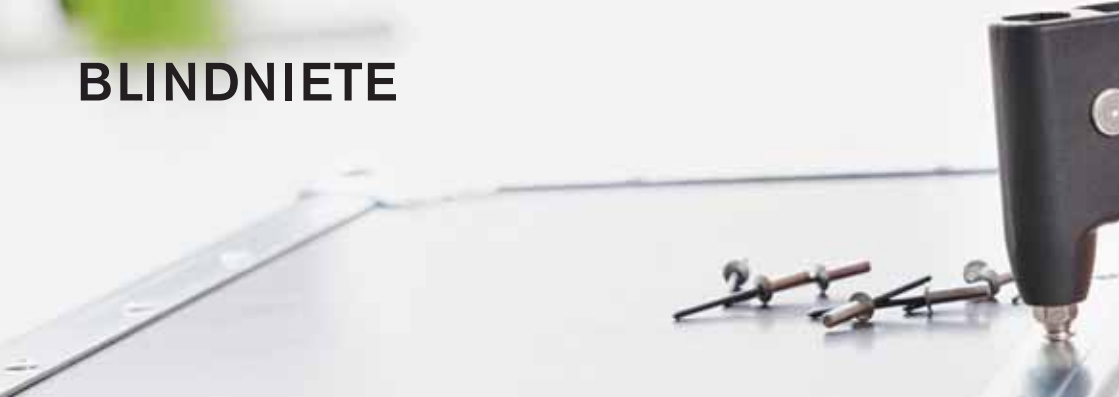


PRODUKTE		Blindniete	Aluminium Niete	Rostfreie Niete	Grü „So Um	
SEMI-PRO	 RP100				■	■
	 RP60				■	
	 RP40				■	■
	 RP10				■	



Handgriffe mit "Softgrip"-ummantelung	Press Less Funktion	Gehärtete Metallteile	360° drehbarer Kopf	Integrierte Verriegelungsfunktion	Austauschbare Mundstücke	Integrierter Montageschlüssel	Incl. Niete	Nietdorn-Auffangbehälter
■	■	■			■	■		■
■		■	■	■	■	■		
■		■		■	■	■		
■				■	■	■	■	

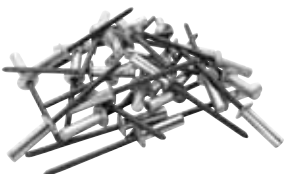
BLINDNIETE



RIVETS
high performance



RIVETS
automotive



RIVETS
waterproof



RIVETS
inoX Stainless
Edelstahl



STANDARD



<p>HIGH PERFORMANCE UNIVERSAL Vielseitige Niete für starke Verbindungen.</p>	<ul style="list-style-type: none"> ▪ hergestellt aus hochwertigem Aluminium ▪ für fast alle Anwendungsgebiete ▪ in einer Blisterverpackung incl. passendem Bohrer
<p>AUTOMOTIVE KFZ Farbige Niete für Nummernschilder und andere farbige Bleche für Fahrzeuge.</p>	<ul style="list-style-type: none"> ▪ erhältlich in 5 Farben (blau, gelb, schwarz, weiß und zinkfarben), passend zu Nummernschildern von Autos oder Motorrädern ▪ aus hochwertigem Aluminium ▪ in einer Blisterverpackung incl. passendem Bohrer
<p>WATERPROOF WASSERFEST Der Kopf des Niets ist aus einem Stück, so dass keine Feuchtigkeit zwischen die Werkstücke dringen kann.</p>	<ul style="list-style-type: none"> ▪ hergestellt aus hochwertigem Aluminium ▪ ideal für Verbindungen in feuchter Umgebung ▪ der Kopf des Niets ist aus einem Stück, so dass keine Feuchtigkeit zwischen die Werkstücke dringen kann ▪ in einer Blisterverpackung incl. passendem Bohrer
<p>STAINLESS ROSTFREI Extrem hart für besonders haltbare Verbindungen, die mindestens so lange halten wie das Material der verbundenen Werkstücke.</p>	<ul style="list-style-type: none"> ▪ hergestellt aus rostfreiem Edelstahl in ISO 304 Qualität ▪ extrem hartes Material für besonders haltbare Verbindungen ▪ halten mindestens so lange wie das Material der Werkstücke, die verbunden werden ▪ in einer Blisterverpackung incl. passendem Bohrer
<p>STANDARD Niete</p>	<ul style="list-style-type: none"> ▪ Basis Sortiment aus Aluminium ▪ in Beutelverpackung



Blindnietmuttern **ANWENDUNGEN**

- Befestigung von Schildern auf Metall
- im KFZ-Bereich zur Befestigung von Stoßstangen und Nummernschildern
- für geschlossene Metallprofile wie z. B. bei einer Veranda
- zur Verstärkung von Aluminiumrohren

RP1 10 Blindnietmutterzange mit 4 verschiedenen Gewindedornen und Mundstücken zur Befestigung von M3-M4-M5-M6 Muttern.

Eine Blindnietmutter ist ein Hohlkorn mit einem Innengewinde, der nur von einer Seite gesetzt und fest verankert wird. Sie wird hauptsächlich dann eingesetzt, wenn dünne Bleche befestigt werden sollen und es praktisch unmöglich ist, ein Gewinde zu schneiden.

Eine Blindnietmutter kann als Käfigmutter oder als Niet zum Verbinden von Materialien verwendet werden, speziell wenn nur von einer Seite Zugang besteht.





Lochen & Hohlriete **ANWENDUNGEN**

LOCHEN & HOHLRIETE

- Jeans verzieren
- Taschen oder Gürtel reparieren
- Textilien oder Leder stilvoll miteinander verbinden

Die Verwendung von Hohlrieten ist ganz einfach: Erst wird ein Loch mit der Lochzange RP03 gestanzt. Dann wird das Oberteil des Riets von oben durch das Loch gesteckt und das Gegenstück von unten. Die beiden Teile werden mit einem kleinen Hammer zusammengefügt.





Ösen & Niete **ANWENDUNGEN**

Ösen in Turnschuhen, Leder oder Handtaschen, Löcher in Gürteln oder Plastikfolien verstärken und vieles mehr...

ÖSEN

- Löcher für Schuhbänder verstärken
- Schuhe, Jacken oder Gürtel verzieren
- Gurte oder Gepäck verstärken
- Löcher mit Ösen und Scheiben vorm Einreißen schützen z. B. in Kleidungsstücken, Planen, Ölzeug, beschichtetem Papier, Plastikfolien usw.
- Ösen mit Durchmesser 4 mm lassen sich mit der Öszange RP05 verarbeiten.





Die Verpackung der Öszange enthält 100 Ösen in verschiedenen Farben.

- Ösen mit Durchmesser 6 und 8 mm werden mit einem Hammer und einem zweiteiligen Einschlagwerkzeug verarbeitet. Das Werkzeug ist in den Ösenverpackungen enthalten
- Die größeren Ösen bestehen aus zwei Teilen, um eine feste Verbindung zu gewährleisten





Rapid®

SVENSKEFFIXITY

ISABERG RAPID AB • Box 115
330 27 HESTRA, SWEDEN
Phone +46 370 33 95 00
Fax +46 370 33 95 02 • www.rapid.com