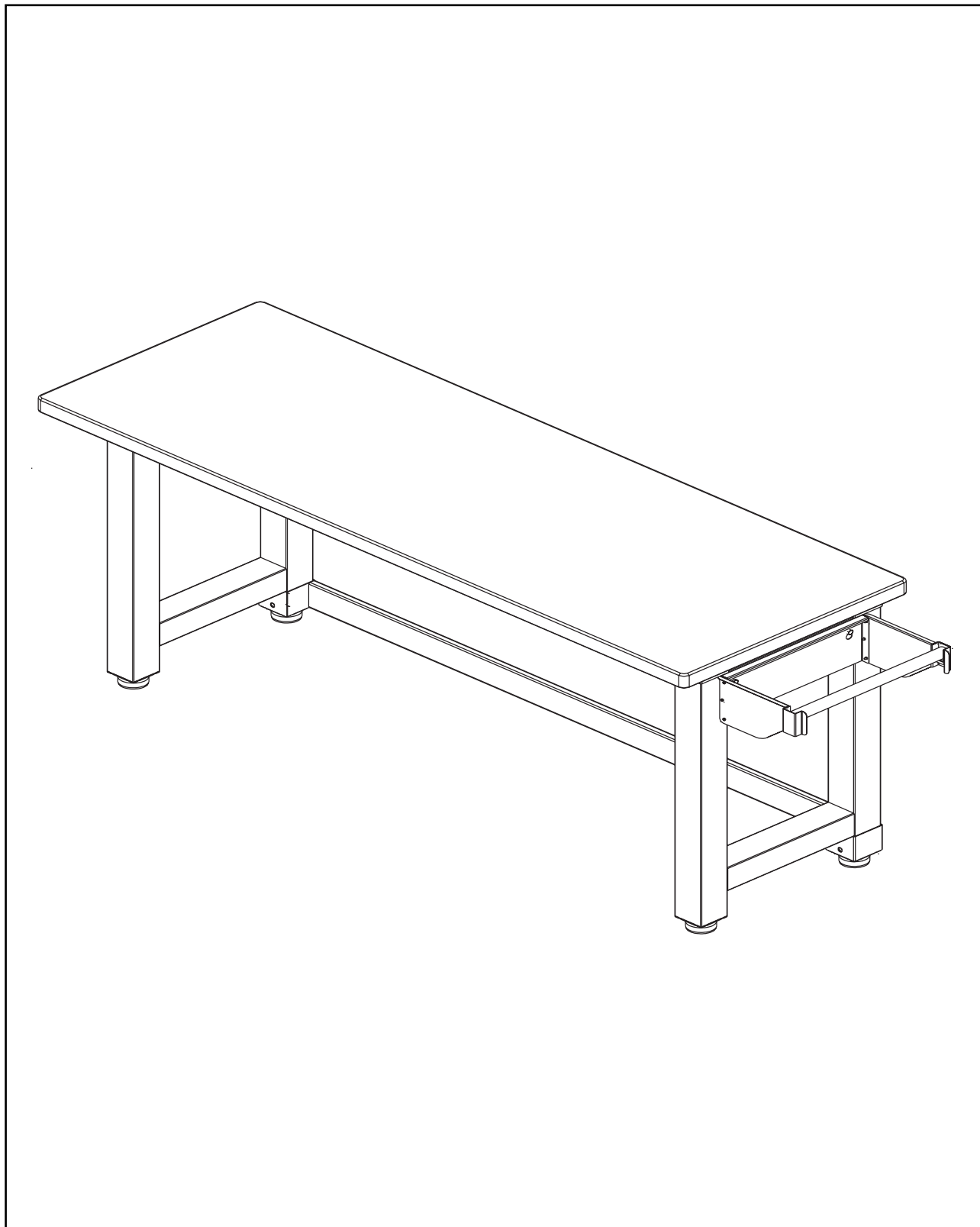


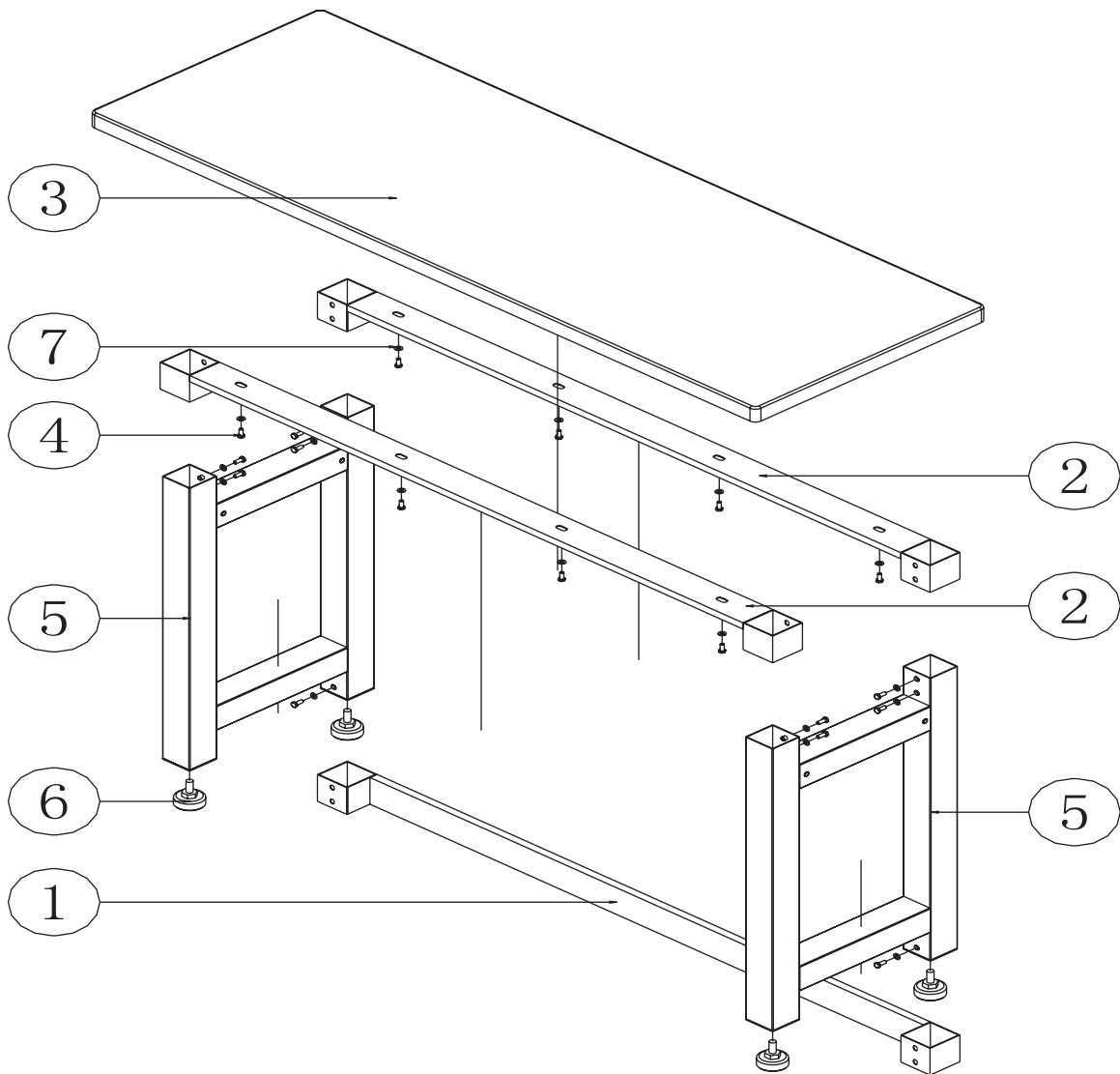
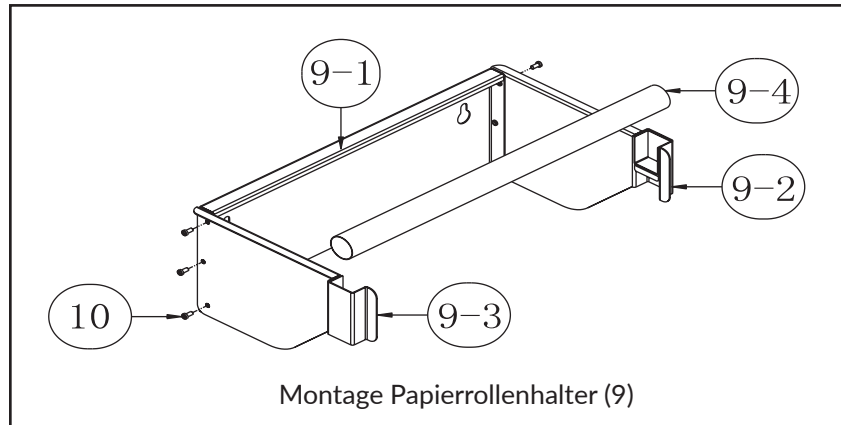
- Montageanleitung - Profi-Werkbank mit Papierrollenhalter

182,5 cm (B) x 63 cm (T) x 96 cm (H)



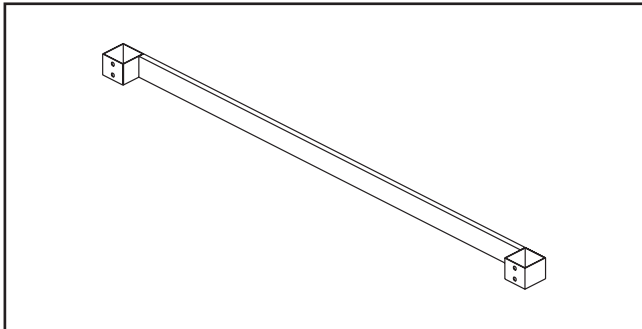
Montageabbildung

Hinweis: Es wird empfohlen, die Montage der Werkbank mit zwei Personen durchzuführen.

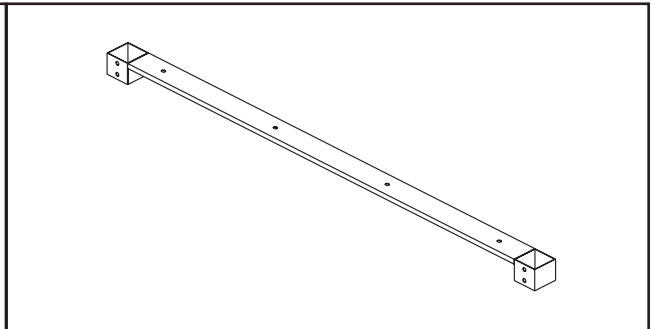


Teileliste

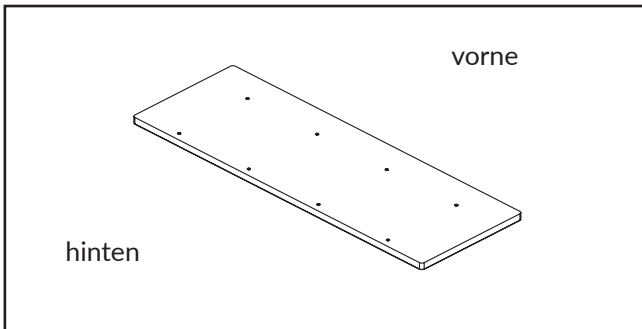
Bitte überprüfen Sie vor der Montage, ob alle nachfolgend aufgeführten Teile in der genannten Anzahl vorhanden sind.



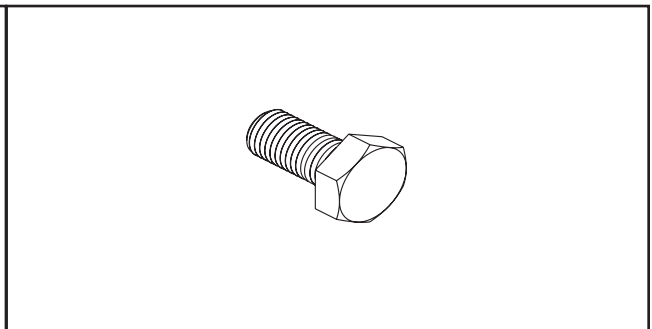
(1) Querbalken (für unten), 1 x



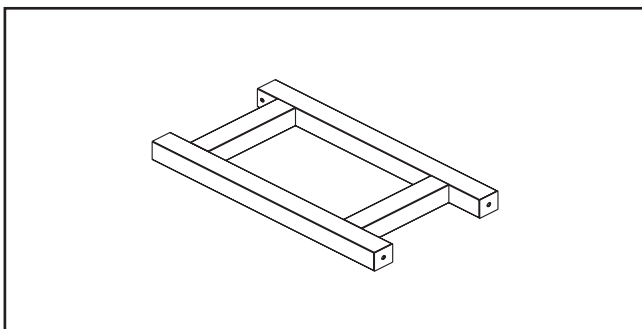
(2) Querbalken (für oben), 2 x



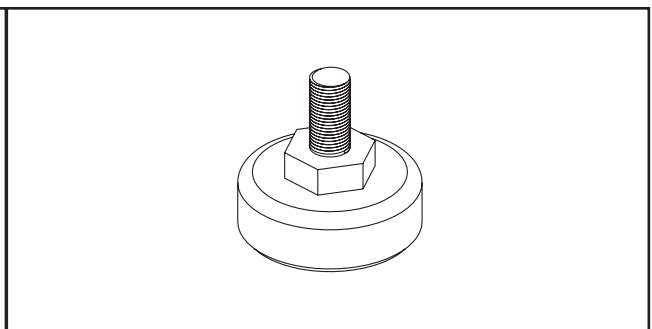
(3) Holz-Arbeitsplatte, 1 x



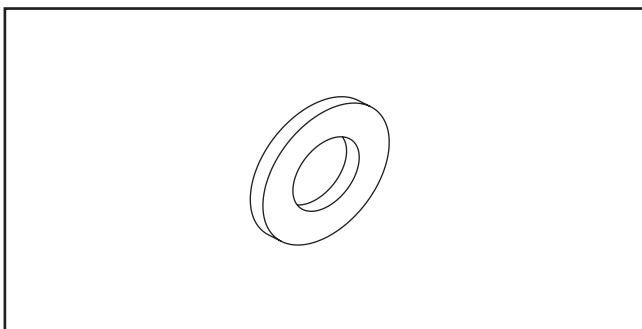
(4) Schrauben M8 x 15L, 22 x



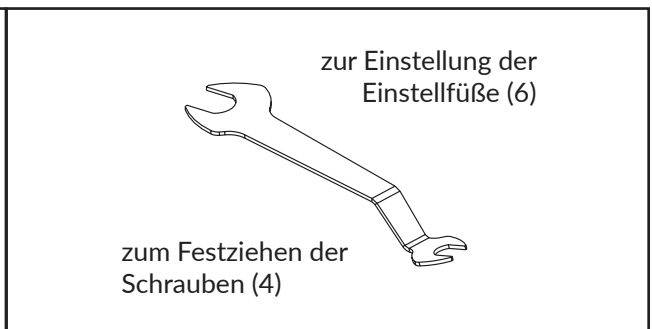
(5) Seitenteile, 2 x



(6) Einstellfüße, 4 x



(7) Unterlegscheibe M8, 20 x

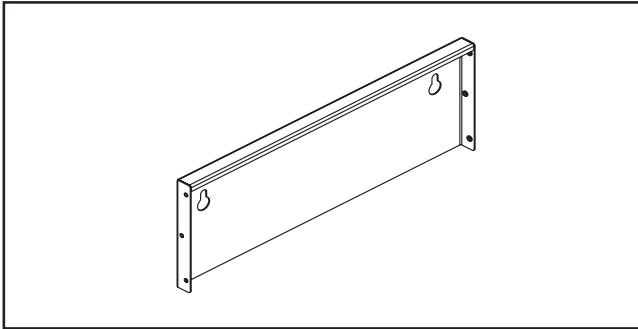


zur Einstellung der
Einstellfüße (6)

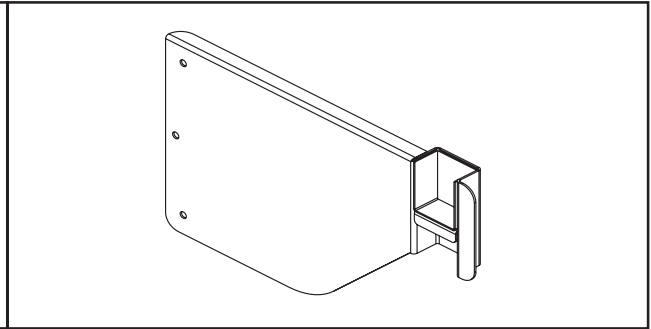
zum Festziehen der
Schrauben (4)

(8) Schlüssel, 1 x

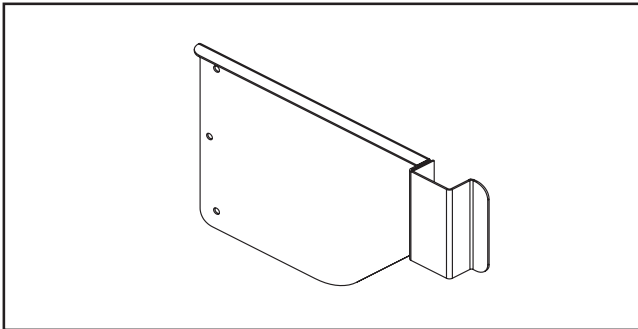
Teileliste



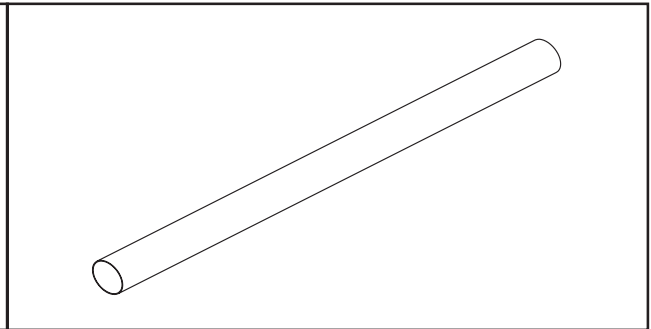
(Nr. 9-1) Papierrollenhalter Rückseite, 1 x



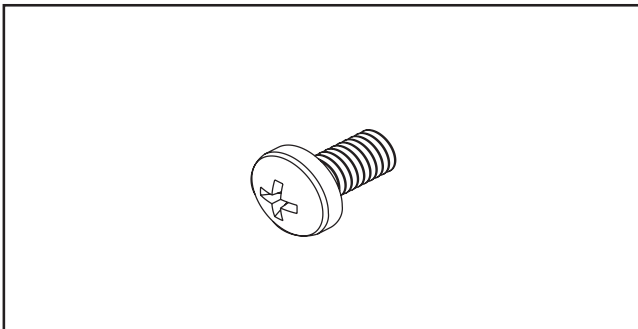
(Nr. 9-2) Papierrollenhalter rechtes Seitenteil, 1 x



(Nr. 9-3) Papierrollenhalter linkes Seitenteil, 1 x



(Nr. 9-4) Stange; 1 x

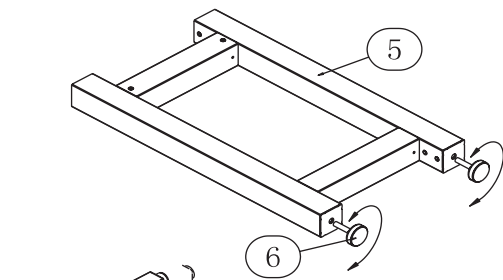


(Nr. 10) Schrauben M4 x 8L, 6 x



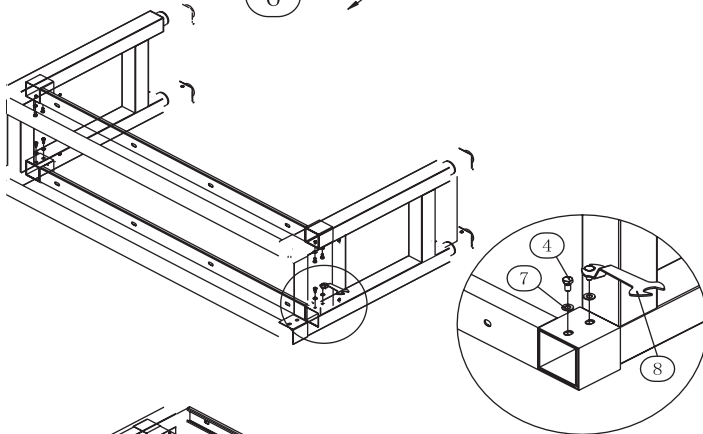
(Nr. 11) Schraubendreher; 1 x

Montageanleitung



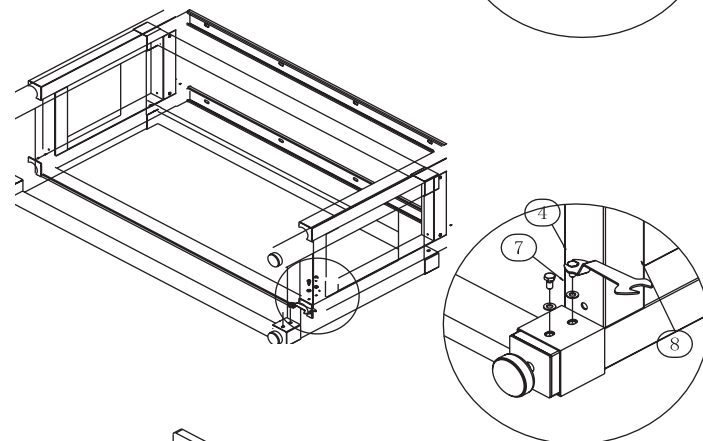
Schritt 1:

Befestigen Sie zuerst die Einstellfüße (#6) an den beiden Seitenteilen (#5).



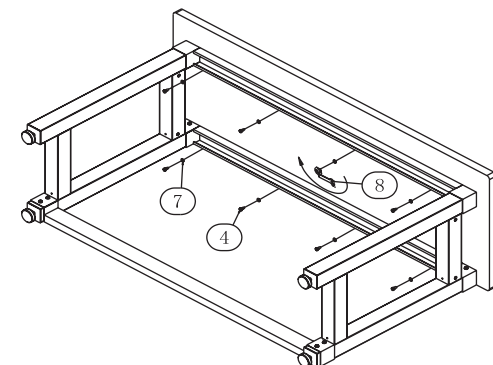
Schritt 2:

Verbinden Sie die beiden Seitenteile (#5) mit Hilfe der beiden oberen Querbalken (#2). Fixieren Sie diese mit 8 Schrauben (#4) und 8 Unterlegscheiben (#7). Mit dem mitgelieferten Schraubenschlüssel (#8) die Schrauben festziehen.



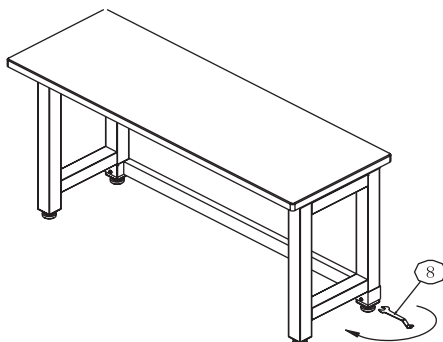
Schritt 3:

Befestigen Sie nun den unteren Querbalken (#1) und fixieren Sie ihn mit 4 Schrauben (#4) und 4 Unterlegscheiben (#7). Mit dem Schraubenschlüssel (#8) die Schrauben festziehen.



Schritt 4:

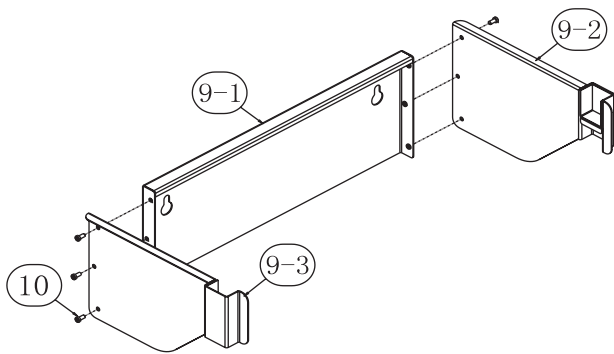
Mit Hilfe von 8 Schrauben (#4) und 8 Unterlegscheiben (#7) befestigen Sie die Holzarbeitsplatte (#3) an den zwei oberen Querbalken (#2).



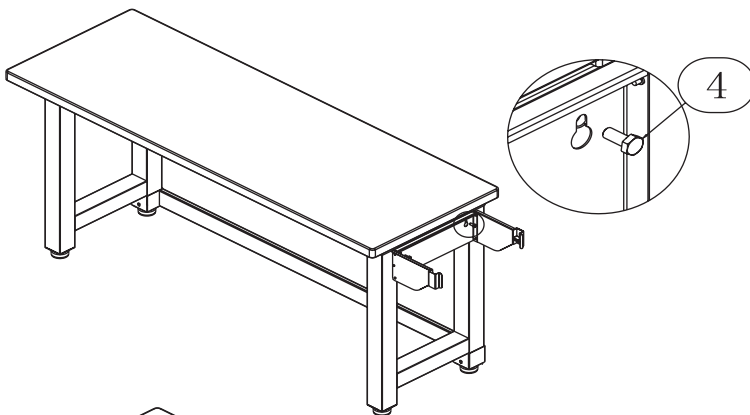
Schritt 5:

Jetzt können Sie die Werkbank am vorgesehenen Ort aufstellen. Durch Drehen der Einstellfüße können Sie Bodenunebenheiten ausgleichen. Verwenden Sie hierfür ebenfalls den Schraubenschlüssel (#8).

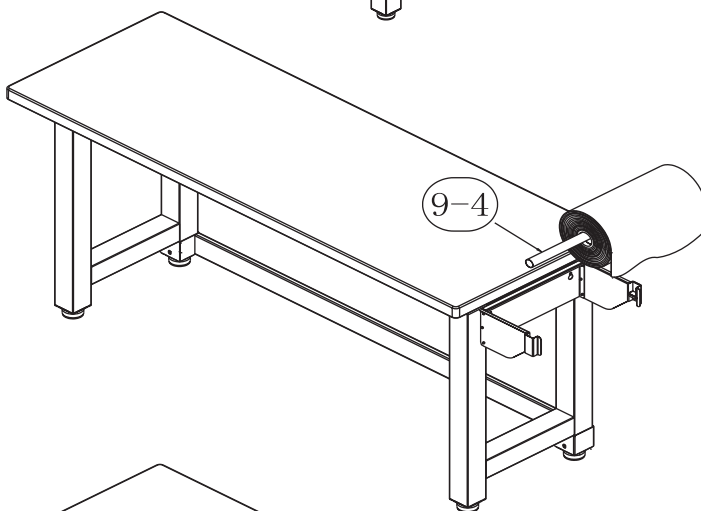
Montageanleitung



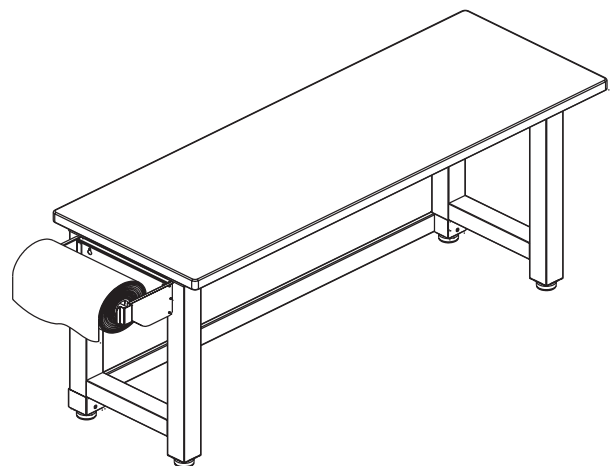
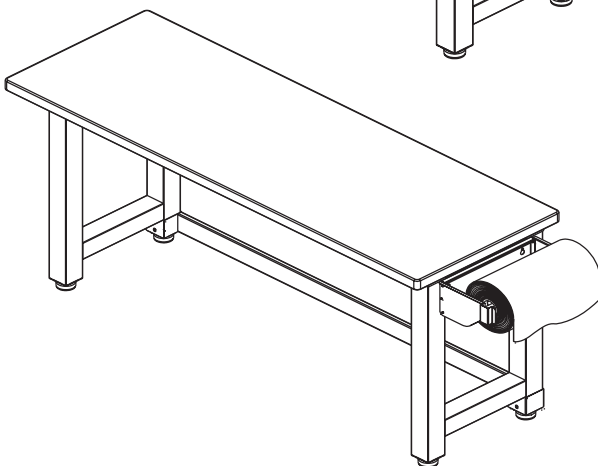
Schritt 6, Montage Papierrollenhalter:
Befestigen Sie die beiden Seitenteile (#9-2, 9-3) mit Hilfe von je 3 Schrauben (#10) an der Rückseite (#9-1).



Schritt 7:
Montieren Sie den Papierrollenhalter (#9) mit 2 Schrauben (#4), je nach Bedarf, an der linken oder rechten Seite der Werkbank.



Schritt 8:
Schieben Sie die Papierrolle (#9-4) auf die Stange (#9-4) und hängen Sie diese in die Halterungen.



Hergestellt für:
Alltrade TOPO GmbH
Frankenstraße 12
20097 Hamburg
www.alltrade-topo.de