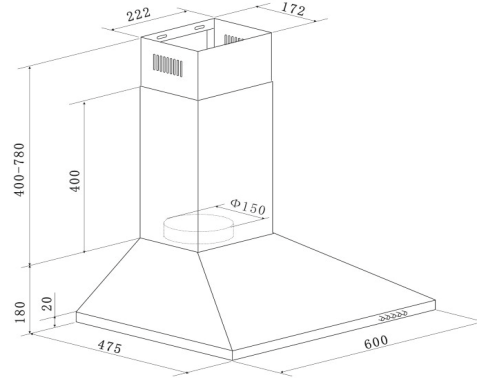


respekta Kaminhaube Edelstahl, 60 cm

Typ / Modell: CH 22058 IXB



Jährlicher Energieverbrauch (AEC _{hood}):	27,2 kWh / Jahr
Energieeffizienzklasse (auf einer Skala von A+++ bis G):	B
Fluiddynamische Effizienz (FDE _{hood}):	15,3
Fluiddynamische Effizienzklasse (auf einer Skala von A bis G):	D
Beleuchtungseffizienz (LE _{hood}):	32 Watt
Beleuchtungseffizienzklasse (auf einer Skala von A bis G):	A
Fettabscheidegrad:	70,8%
Fettabscheideeffizienzklasse (auf einer Skala von A bis G):	D
Luftstrom bei minimaler/ maximaler Geschwindigkeit im Normalbetrieb:	221,2 m³/h / 337,2 m³/h
Luftstrom im Betrieb auf Intensivstufe oder Schnelllaufstufe:	-
A-bewertete Luftschallemission bei minimaler / maximaler Geschwindigkeit im Normalbetrieb:	59 dB / 64 dB
A-bewertete Luftschallemission im Betrieb auf der Intensivstufe oder Schnelllaufstufe:	-
Leistungsaufnahme im Aus-Zustand:	-
Leistungsaufnahme im Bereitschaftszustand:	-

Ausstattungsmerkmale / technische Daten

Steuerung über Drucktasten	
Korpus:	Edelstahl
Schacht:	Edelstahl
Geschwindigkeitsstufen:	3
Beleuchtung max.:	1 x 2,5 W LED
Rohranschluss (Durchmesser):	150 mm
Spannung / Frequenz:	220-240V / 50Hz
Anschlusswert:	67,5 Watt
inkl. Metallfettfilter (auswaschbar): 2 x MIZ 2009	EAN: 4897014601240
Umluftbetrieb; durch Einsatz des Aktivkohlefilters möglich:	Ja
Zubehör (nicht enthalten): Aktiv-Kohlefilter (2 Stück) MIZ 0058	EAN: 4260287640153

Abmessungen

Gerätemaße in cm (H x B x T) / Gewicht in kg:	58-96 x 60 x 47,5 / 7
Mit Verpackung in cm (H x B x T) / Gewicht in kg:	53 x 65 x 25 / 8,5

EAN-Code:	4260458246139
------------------	----------------------