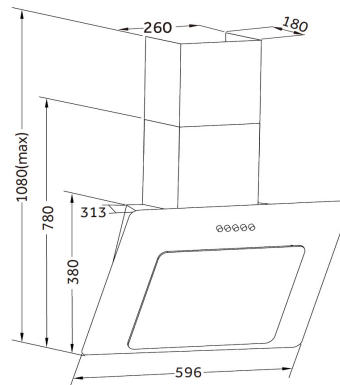


**respekta kopffreie Schräghaube 60 cm, Glas weiß**

**Typ / Modell: CH 21060 WA**



Jährlicher Energieverbrauch (AEHood):	28 kWh/Jahr
Energieeffizienzklasse (auf einer Skala von A+++ bis G):	B
Fluiddynamische Effizienz (FDEhood):	9,2
Fluiddynamische Effizienzklasse (auf einer Skala von A bis G):	E
Beleuchtungseffizienz (LEhood):	80
Beleuchtungseffizienzklasse (auf einer Skala von A bis G):	A
Fettabscheidegrad:	43,0%
Fettabscheideeffizienzklasse (auf einer Skala von A bis G):	G
Luftstrom bei minimaler/ maximaler Geschwindigkeit im Normalbetrieb:	158,3 m³/h / 300,6 m³/h
Luftstrom im Betrieb auf Intensivstufe oder Schnelllaufstufe:	-
A-bewertete Luftschallemission bei minimaler / maximaler Geschwindigkeit im Normalbetrieb:	46 dB / 59 dB
A-bewertete Luftschallemission im Betrieb auf der Intensivstufe oder Schnelllaufstufe:	-
Leistungsaufnahme im Aus-Zustand:	-
Leistungsaufnahme im Bereitschaftszustand:	-

**Ausstattungsmerkmale / technische Daten**

Steuerung über Drucktasten	
mit Glasschirm:	weiß
Korpus:	weiß
Schacht:	weiß
Geschwindigkeitsstufen:	3
Beleuchtung max.:	2 x 1,0 Watt LED
Rohranschluss (Durchmesser):	120 mm
Spannung / Frequenz:	220-240V / 50Hz
Anschlusswert:	62 Watt
inkl. Metallfettfilter (auswaschbar): 1 x MIZ 2210	EAN: 4260344976447
Umluftbetrieb; durch Einsatz des Aktivkohlefilters möglich:	Ja
<b>Zubehör (nicht enthalten): Aktiv-Kohlefilter (1 Stück) MIZ 0031</b>	EAN: 4897014604487

**Abmessungen**

Gerätemaße in cm (H x B x T) / Gewicht in kg:	78-108 x 59,6 x 31,3 / 12,3
Mit Verpackung in cm (H x B x T) / Gewicht in kg:	45 x 66 x 36,6 / 14,1

**EAN-Code CH 21060 WA:**

**4260407697876**