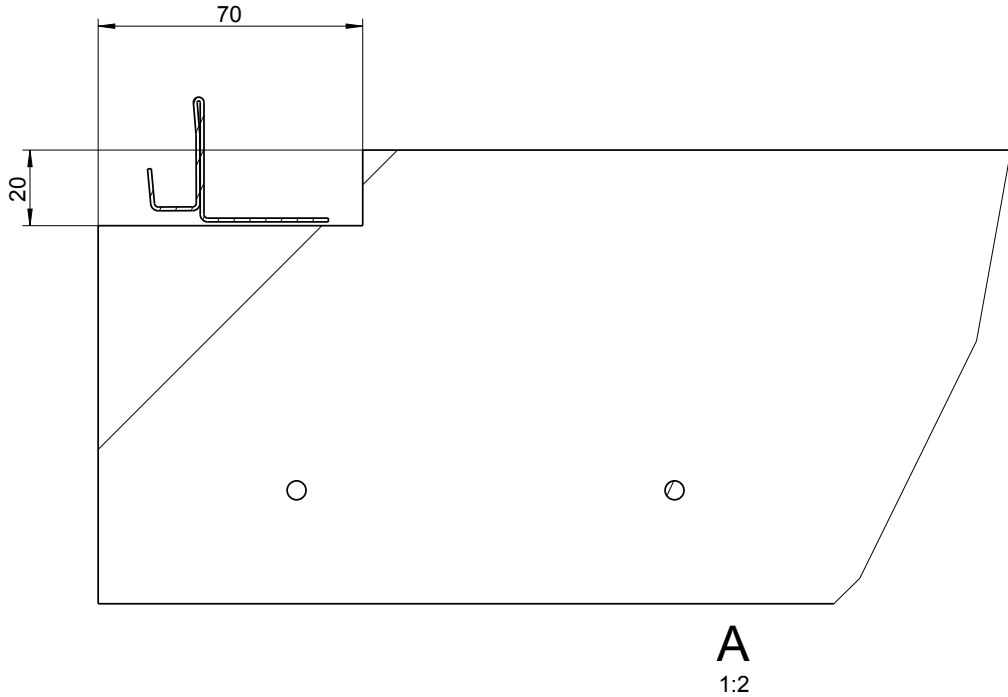
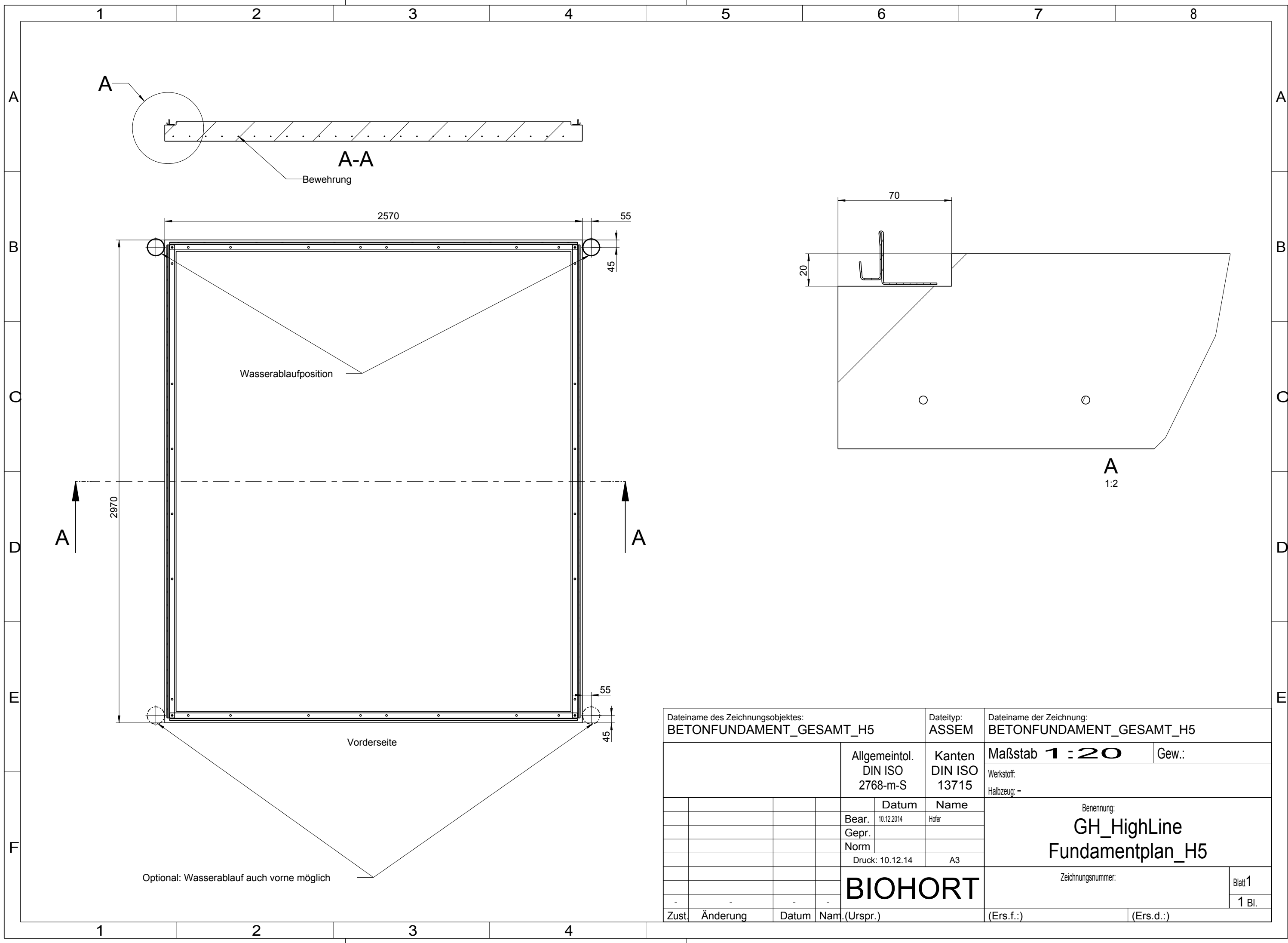


Dateiname des Zeichnungsobjektes: PUNKTFUNDAMENTPLAN_GHH_H5				Dateityp: ASSEM	Dateiname der Zeichnung: PUNKTFUNDAMENTPLAN_GHH_H5	
				Allgemeintol. DIN ISO 2768-m-S	Kanten DIN ISO 13715	Maßstab <b>1 : 20</b>
						Werkstoff: Halbzeug: -
				Datum	Name	Benennung: <b>Gerätehaus_HighLine Fundamentplan_GHH_H5</b>
				Bear. 23.07.2014	Schneeberger	
				Gepr.		
				Norm		
				Druck: 09.12.14	A3	Zeichnungsnummer: -
				<b>BIOHORT</b>		
						Blatt 1
						1 Bl.
Zust.	Änderung	Datum	Nam.(Urspr.)	(Ers.f.:)		(Ers.d.:)



Dateiname des Zeichnungsobjektes: <b>BETONFUNDAMENT_GESAMT_H5</b>				Dateityp: <b>ASSEM</b>	Dateiname der Zeichnung: <b>BETONFUNDAMENT_GESAMT_H5</b>	
			Allgemeintol. DIN ISO 2768-m-S	Kanten DIN ISO 13715	Maßstab <b>1 : 20</b>	Gew.:
					Werkstoff:	
					Halbzeug: -	
			Datum	Name	Benennung:	
			Bear. 10.12.2014	Hofer	<b>GH_HighLine Fundamentplan_H5</b>	
			Gepr.			
			Norm			
			Druck: 10.12.14	A3	Zeichnungsnummer:	
			<b>BIOHORT</b>			
Zust.	Änderung	Datum	Nam.(Urspr.)		(Ers.f.:)	(Ers.d.:)
-	-	-	-			
					Blatt 1	
					1 Bl.	