

1 2 3 4 5 6 7 8

A A

B B

C C

D D

E E

F F

1 2 3 4

A

A-A

Bewehrung

2570

55

45

Wasserablaufposition

2170

A

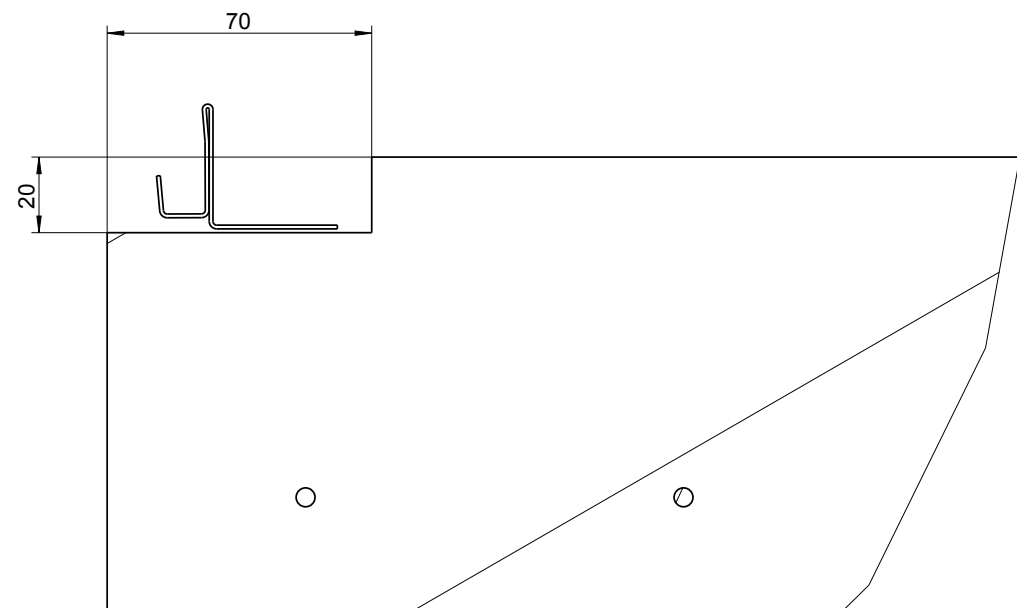
A

55

45

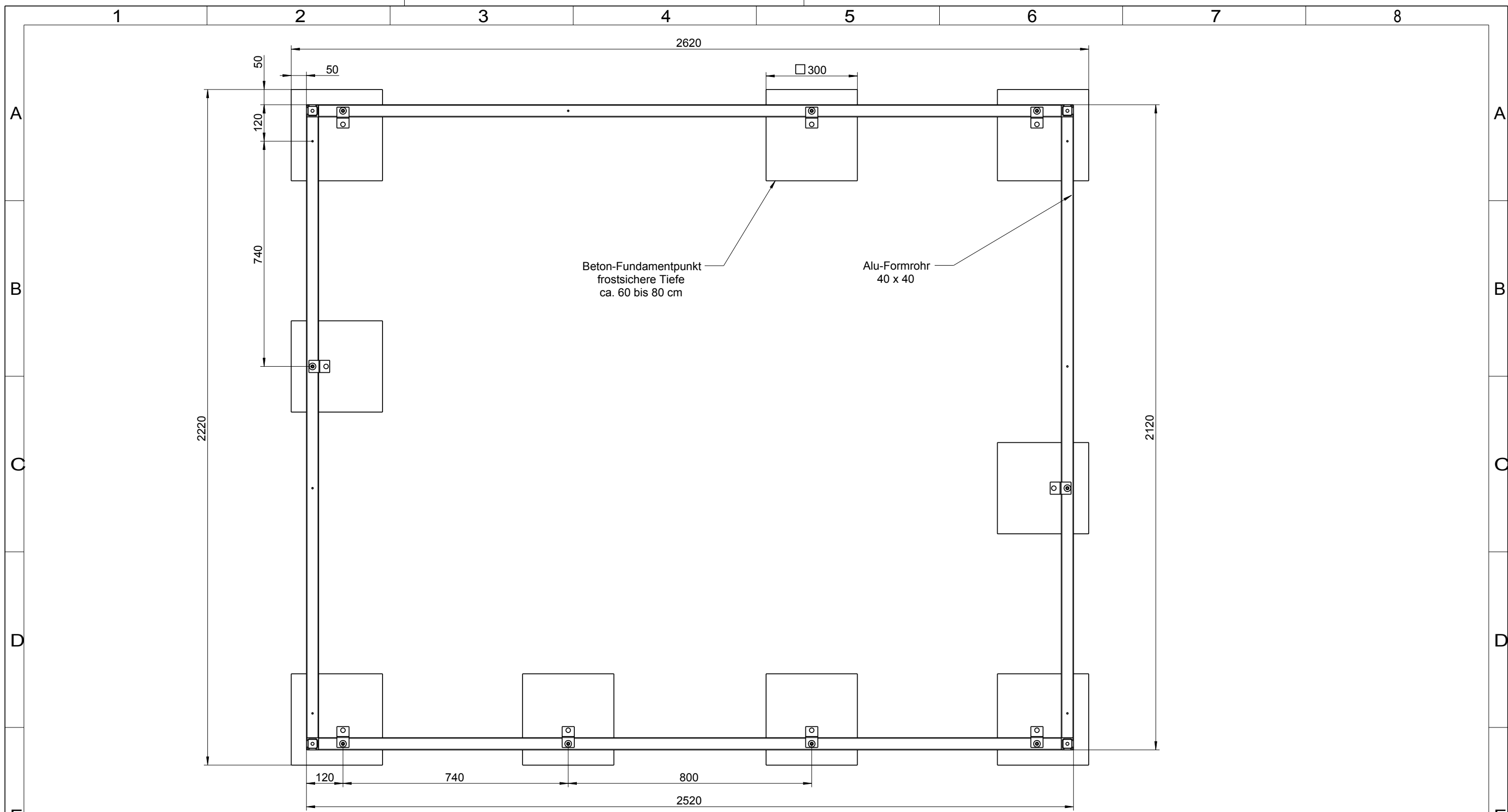
Vorderseite

Optional: Wasserablauf auch vorne möglich



A
1:2

Dateiname des Zeichnungsobjektes: BETONFUNDAMENT_GESAMT_H3				Dateityp: ASSEM	Dateiname der Zeichnung: BETONFUNDAMENT_GESAMT_H3	
				Allgemeintol. DIN ISO 2768-m-S	Kanten DIN ISO 13715	Maßstab 1 : 20
						Gew.:
						Werkstoff: Halbzeug: -
				Datum	Name	Benennung: GH_HighLine Fundamentplan_H3
				Bear. 10.12.2014	Hofer	
				Gepr.		
				Norm		
				Druck: 10.12.2014	A3	Zeichnungsnummer:
				BIOHORT		
Zust.	Änderung	Datum	Nam.(Urspr.)	(Ers.f.:)		(Ers.d.):
						Blatt 1 1 Bl.



Frontseite

Dateiname des Zeichnungsobjektes: PUNKTFUNDAMENTPLAN_GHH_H3				Dateityp: ASSEM	Dateiname der Zeichnung: PUNKTFUNDAMENTPLAN_GHH_H3	
				Allgemeintol. DIN ISO 2768-m-S	Kanten DIN ISO 13715	Maßstab 2 : 25
						Werkstoff: Halbzeug: -
				Datum	Name	Benennung: Gerätehaus_HighLine Fundamentplan_GHH_H3
				Bear. 23.07.2014	Schneeberger	
				Gepr.		
				Norm		
				Druck: 09.12.14	A3	Zeichnungsnummer: -
				BIOHORT		
Zust.	Änderung	Datum	Nam.(Urspr.)	(Ers.f.:)		Blatt 1 1 Bl.
				(Ers.d.):		