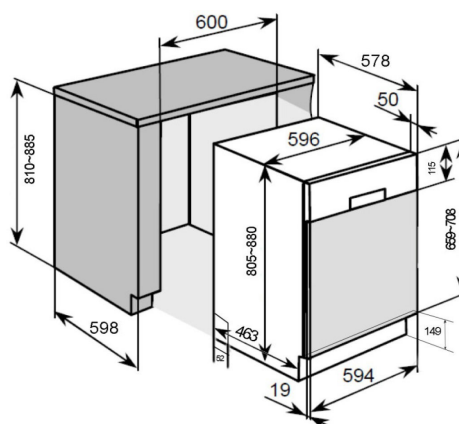


respekta Einbaugeschirrspüler 60cm mit Display, teilintegriert

Typ / Modell: GSP 60 TiD A++



| | |
|--|--------------------|
| Nennkapazität in Standardgedecken: | 12 |
| Energieeffizienzklasse (auf einer Skala von A+++ bis D): | A++ |
| Jährlicher Energieverbrauch*: | 259 kWh / Jahr |
| Energieverbrauch im Standardreinigungszyklus* ² : | 0,92 kWh |
| Leistungsaufnahme im Aus-Zustand: | 0,35 Watt |
| Leistungsaufnahme im unausgeschalteten Zustand: | 0,00 Watt |
| Jährlicher Wasserverbrauch* ³ : | 3.080 Liter / Jahr |
| Trocknungseffizienzklasse (auf einer Skala von A bis G): | A |
| Standardprogramm: | Eco |
| Programmdauer Standardzyklus: | 172 Minuten |
| Dauer des unausgeschalteten Zustands: | 0 Minuten |
| Luftschallemissionen: | 49 dB |
| Einbaugerät: | ja |

* (auf der Grundlage von 280 Standardreinigungszyklen bei Kaltwasserbefüllung und dem Verbrauch der Betriebsarten mit geringer Leistungsaufnahme. Der tatsächliche Verbrauch hängt von der Art der Nutzung des Geräts ab.)

² (Standardprogramm ist für Reinigung normal verschmutzten Geschirrs geeignet und ist in Bezug auf den kombinierten Energie - und Wasserverbrauch am effizientesten)

³ (auf der Grundlage von 280 Standardreinigungszyklen. Der tatsächliche Verbrauch hängt von der Art der Nutzung des Geräts ab.)

Funktionen und Ausstattung:

Material und Farbe (Innenraum / Blende): Edelstahl / silber
 7 Programme - 4 Spültemperaturen: Intensiv, Normal, Öko, Schnell, Vorspülen
 1 Std. Schnellspülgang, 3in1 - 60°/46°/45°/40°
 Startzeitvorwahl: 1 - 24 Stunden
 Weitere Funktionen: Halbe Beladung, Spülmittelmengeneinstellung
 Wasserenthärtung
 Absicherung: 10 A
 Elektronisch gesteuert
 Bedienung über Elektronikasten; LED-Anzeige
 Mit Kindersicherung
 höhenverstellbare Füße, 2 vorne, 1 hinten
 2 Sprühebene, 4 klappbare Tassenhalter, 1 Besteckkorb, 2 höhenverstellbare Oberkörbe

Abmessungen:

Maße Einbau: 81,5 - 88,0 x 59,6 x 57,3
 Geräte-Maße (H x B x T) in cm / kg: 82,0 x 60,0 x 57,5 / 37
 Maße verpackt (H x B x T) in cm / kg: 87,5 x 64,2 x 63,7 / 42,5

EAN-Code: 4260344976577