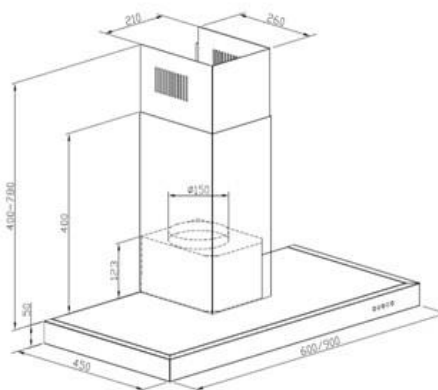


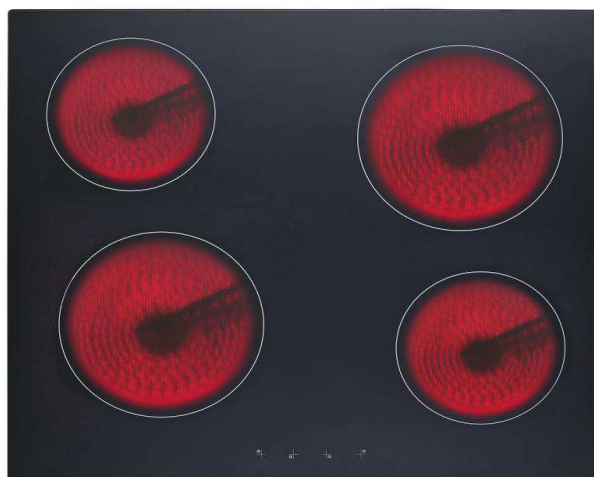
6004W



technische Daten	Geräteart	Dunstabzugshaube		
	Material	Edelstahl		
	Einbaubreite	60 cm		
	Wandmontage / Unterbau / Deckenmontage	ja	—	—
	Drucktasten / Elektroniktasten / Touch Control	5 Stück	—	—
	Umluftbetrieb	ja		
	Abluftbetrieb *	ja		
	jährlicher Energieverbrauch (AEC _{hood})	49,7 kWh/Jahr		
	Energieeffizienzklasse	C		
	Fluidynamische Effizienz (FDE _{hood})	11,3		
	Fluidynamische Effizienzklasse	E		
	Beleuchtungseffizienz (LE _{hood})	28,6 lux/Watt		
	Beleuchtungseffizienzklasse	A		
	Fettabscheidegrad	77,8		
	Klasse für den Fettabscheidegrad	C		
	Luftstrom bei minimaler/ maximaler Geschwindigkeit	221 m³/h		365 m³/h
	Maximaler Luftstrom Q _{max}	379 m³/h		
	A-bewertete Luftschallemission bei minimaler/ maximaler Geschwindigkeit	60 dB		69 dB
	A-bewertete Luftschallemission bei Intensivstufe oder Schnelllaufstufe	—		
	Leistungsaufnahme im Aus-Zustand (P _o)	0,00 Watt		
Leistungsaufnahme im Bereitschaftszustand (P _s)	0,00 Watt			
Leistungsaufnahme des Lichtsystems (W _L)	2,5 Watt			
Anschlußwert	102,5 Watt			
Beleuchtungssystem	LED			
Leistungsaufnahme je Beleuchtungseinheit	1 x 2,5 Watt			
Spannung / Frequenz	220-240V/50Hz			
Ausstattung	Fettfilter Menge / Material / spülmaschinenfest	2 Stück	Aluminium	ja
	Display	nein		
	Teleskopkamin ausziehbar von bis	40 - 78 cm		
	Gesamthöhe durch Teleskopkamin	82,50 cm		
	benötigte Menge Kohlefilter mit Modelbezeichnung	2 x CF150		
	mitgeliefertes Zubehör: Rückschlagklappe	ja		
	Abluftschlauch	ja		
	Kohlefilter	optional		
	Befestigungsmaterial	ja		
	Umluftweiche	AT150-4		
Logistik	Geräteabmessungen H x B x T in cm	45 - 83 x 60,00 x 45,00		
	Verpackungsabmessungen H x B x T in cm	52,00 x 66,00 x 22,50		
	Netto Gewicht / Brutto Gewicht in Kg	7,50 Kg	/	9,00 Kg
	Service Operatec / Umtausch	—	/	2 Jahre
	Artikelnummer	50430		
	EAN Nummer	4030608504309		
	Containermenge	880 Stück		
UVP	189,00 €			

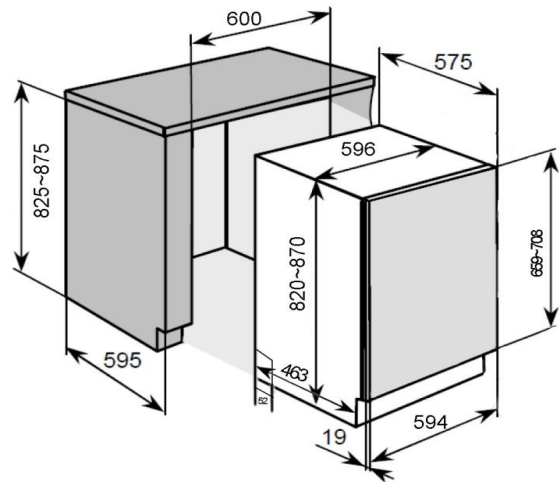
* Abluftbetrieb: bei Anschluss an einen Entlüftungskamin bzw. Abluft in's Freie (Mauerdurchführung = 150mm Ø / Bohrung ca. 160mm Ø)

BIC3-I GK IX-2



technische Daten	Geräteart	Einbauherdset	
	Bedienpanel	Edelstahlblende	
	Material Kochfeld	Glaskeramik	
	Energieeffizienzklasse A (höchste Effizienz) bis D (geringste Effizienz)	A	
	Energieverbrauch (konventionell)	0,78 KW/h	
	Energieverbrauch (Um-/ Heissluft)	—	
	Nutzbares Volumen der Backröhre	60,00 Liter	
	Größe des Gerätes	mittel: 35 l ≤ Volumen < 65 l	
	Anzahl Kochfelder	4 Kochfelder	
	Durchmesser Kochfelder	2x180mm, 2x 140mm	
	Restwärmeanzeige	ja	
	Funktionen Backofen	Oberhitze, Unterhitze, Ober- und Unterhitze	
Ausstattung	Grill	nein	
	Umluft	nein	
	Heißluft	nein	
	Vollgalsinntüre	ja	
	Teleskopauszüge	nein	
	Timer	nein	
	Backofentür/ Glasschichten	schwarzes Glas	2
	Gehäusekühlung	ja	
	Griff und Knöpfe	Aluminium	
	Versenkbare Knöpfe	nein	
	Energieeffizienzklasse	A	
	Geräuschemission	< 52 dB(A)	
	max. Leistung/ Spannung/ Frequenz	8,35 kW	220-240V - 50Hz
	Anzahl Seitenracks / Teleskopauszüge	—	—
	Tropfschale/ Grillrost	1	1
Kabellänge in cm	—		
Schuko-Stecker	—		
Logistik	Einbaumaße Ofen H x B x T in cm	59,80 x 59,50 x 50,50	
	Verpackungsmaße Ofen H x B x T in cm	65,00 x 66,00 x 60,00	
	Nettogewicht / Bruttogewicht Ofen	27,00 Kg	30,00 Kg
	Einbaumaße Kochfeld H X B X T in cm	4,50 x 56,00 x 49,00	
	Verpackungsmaße Kochfeld H x B x T in cm	14,00 x 63,00 x 55,50	
	Nettogewicht / Bruttogewicht Kochfeld	8,00 Kg	10,00 Kg
	Containermenge	216	
	Service Operatec / Umtausch	2 Jahre	—
	Artikelnummer	23018	
	EAN-Code	4030608230185	
UVP	459 €		

DW12-6FI



technische Daten	Geräteart	Geschirrspüler, vollintegriert	
	Steuerung	Elektronisch	
	Fassungsvermögen	12 Gedecke	
	Energieeffizienzklasse A+++ (höchste Effizienz) bis D (geringste Effizienz)	A++	
	Trocknungseffizienzklasse A (höchste Effizienz) bis G (geringste Effizienz)	A	
	Energieverbrauch Standardprogramm*1	0,920 kW/h	
	jährlicher Energieverbrauch*2	259,00 kWh/ Jahr	
	Wasserverbrauch Standardprogramm*1	13,00 Liter	
	jährlicher Wasserverbrauch*3	3640,00 m ³	
	Geräuschemission in dB(A) re 1 pW	49 dB(A)	
	Leistung in Watt	1850	
	Reinigungstemperaturen	40°C / 45°C / 50°C / 63°C	
	Leistungsaufnahme im Aus-Zustand	0,10 Watt	
	Leistungsaufnahme im unausgeschalteten Zustand	0,49 Watt	
Programmdauer Standardreinigungszyklus	199 Minuten		
Ausstattung/ Sicherheit	Innenraum	Edelstahl	
	Heizelement	verdeckt	
	Programme	Programme (Intensiv, Spar, Eco, Schnell, Glas, Vorspülen)	
	Startzeitvorwahl	nein	
	Funktion halbe Beladung	nein	
	LED-Anzeige	nein	
	Bedienung	Elektroniktasten mit LED Indikator	
	Sprühebenen	2	
	Körbe	ja 2 Stk.	
	Tassenhalter / Besteckkorb	4 x klappbar	1
	höhenverstellbare Füße	2 x vorne / 1 x hinten	
	Farbe	Silber, Edelstahl-Bedienpanel	
	Kindersicherung	nein	
	Wasserenthärtungsfunktion	ja	
Spülmittelmengeneinstellungsfunktion	ja		
Aqua Stop	ja		
Logistik	Abmessungen Gerät / Verpackung H / B / T in cm	82,0-87,0/59,60/55,50	86,50/64,20/63,70
	Netto Gewicht / Brutto Gewicht in Kg	37,00 Kg	43,00 Kg
	Stückzahl im 40"HC Container	162 Stück	
	Service Operatec / Umtausch	2 Jahre	—
	Artikelnummer	40016	
	EAN Nummer	4030608400168	
UVP	569,00 €		

*1 Standardprogramm ist für Reinigung normal verschmutzten Geschirrs geeignet und ist in Bezug auf den kombinierten Energie- und Wasserverbrauch am effizientesten

*2 auf der Grundlage von 280 Standardreinigungszyklen. Der tatsächliche Energieverbrauch hängt von der Art der Nutzung des Geräts ab.

*3 auf der Grundlage von 280 Standardreinigungszyklen. Der tatsächliche Wasserverbrauch hängt von der Art der Nutzung des Geräts ab.