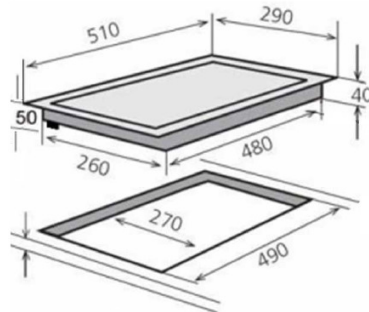


Technische Daten | 2-Platten-Einbaukochfeld



Artikelnummer	006.100.026	
Bezeichnung	EO 29	
Was	Edelstahl Herdmulde 2Fach mit Knebelsteuerung Steckerfertig (Autark)	
Anschlusswert	3,5 KW	
Nennspannung	230V Wechselspannung	
Anschluss	Mittels fest angeschweisstem Schukowinkelstecker mit zwei- fachem Erdungssystem Leitung H05V2V2-F 3x1,5mm ² ca.1,5m	
Regelung	Mittels 7-Takt Schalter	
Vordere Kochplatte	Blitzkochplatte mit 1500W Leistung Ø145mm.	
Hintere Kochplatte	Blitzkochplatte mit 2000W Leistung Ø180mm.	
Generelle Information zu unseren Kochplatten	Unsere Kochplatten haben eine reduzierte Restwärmeleistung,	
	kleine Kochplatte	Diese Regelt von 1500 auf 500W (norm. Blitzkochpl. 750W)
	grosse Kochplatte	Diese Regelt von 2000 auf 850W (norm. Blitzkochpl. 1150W)
	das bedeutet eine Energieersparnis und ein geringeres Risiko der Überhitzung von Gerät und Umgebung (im Volksmund auch Möbeleinbaukochplatte genannt)	
Betriebskontolleuchte	Anzeige ob Gerät eingeschaltet ist	
Mass Rahmen BxL	290x510mm	
Mass Ausschnitt BxL	270x490mm	
Einbautiefe	generell 40mm (bei Kabelauslass ca.50mm)	
Zertifiziert nach VDE u.CE	Ausweisnummer VDE 40026287	
Altgeräteverwertung	Geräte sind ear Registriert WEEE-Reg.-Nr. DE 61260466 (ear =Elektro-Altgeräte Register)	

Technische Änderungen vorbehalten