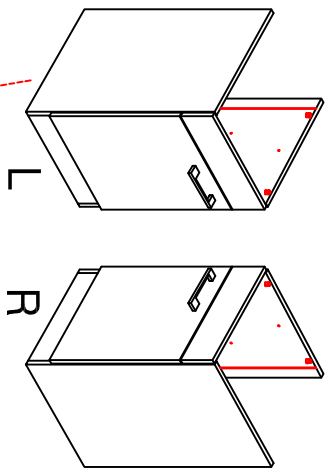
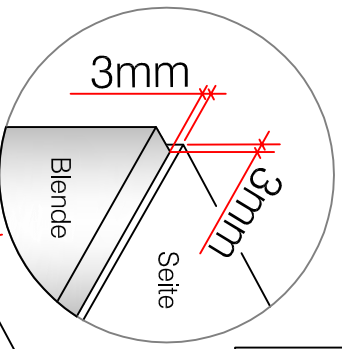
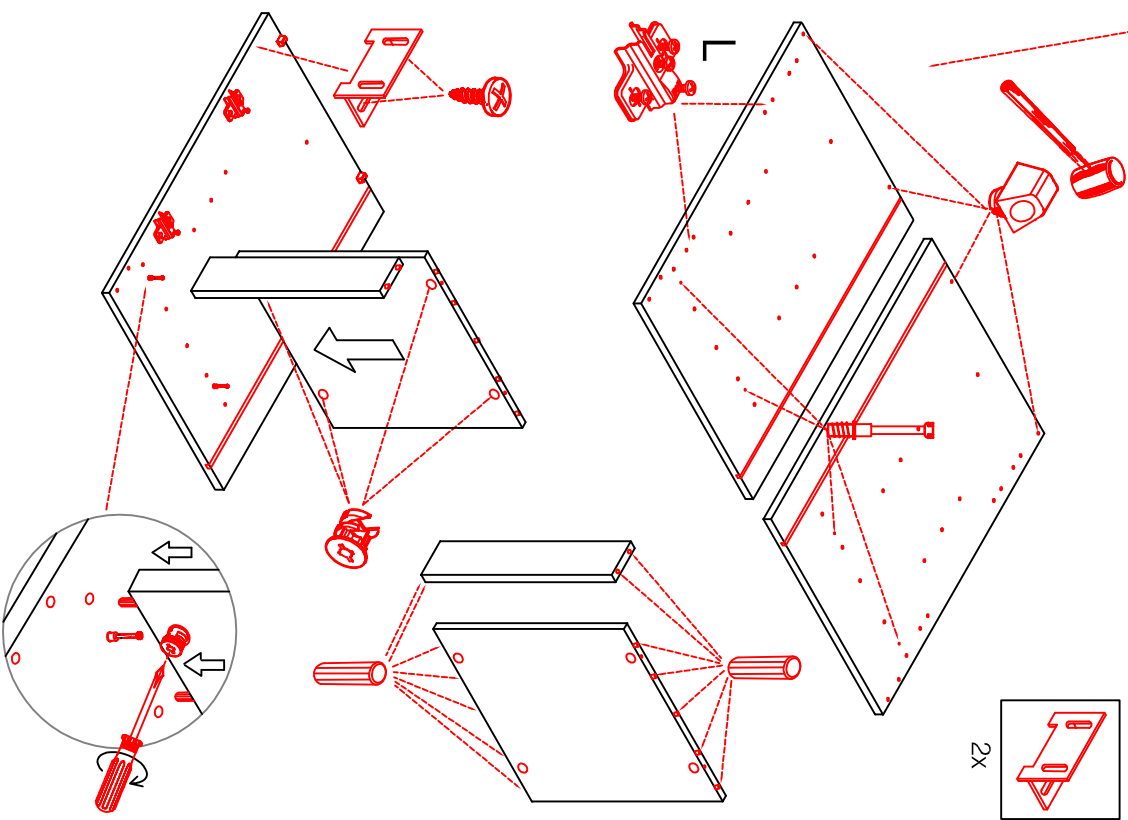


SPU 50 Variante 2-farbig

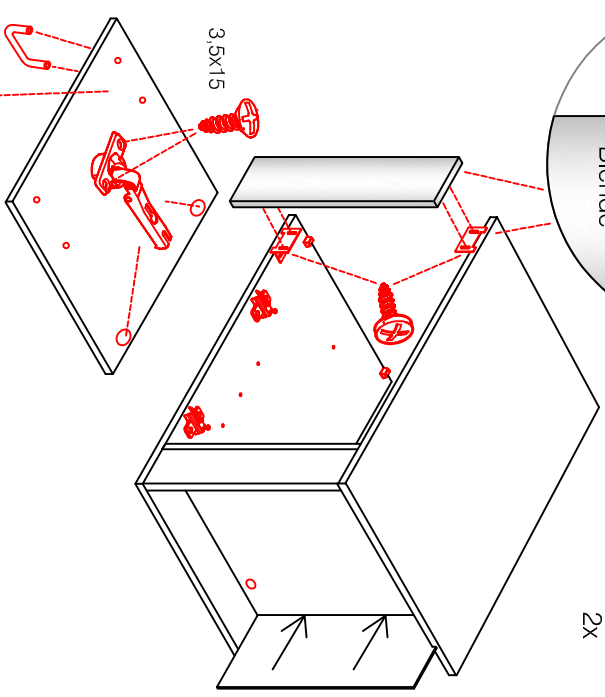
Montageanleitung / Notice de montage / Assembly instruction



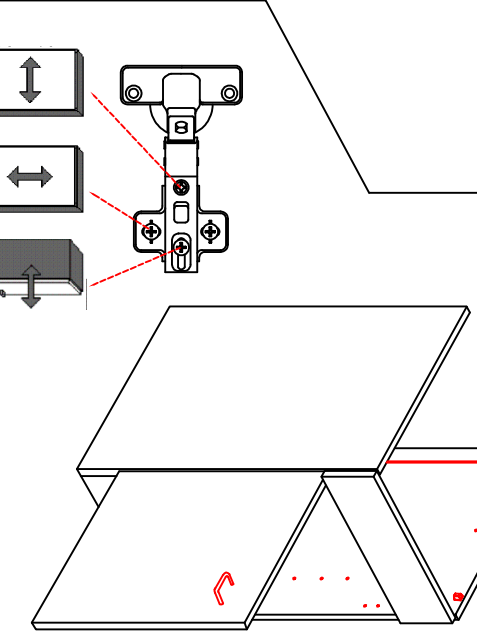
2x		4x		4x	
14x		4x		4x	
					$\varnothing 5\text{mm}$



1x		4x		4x	



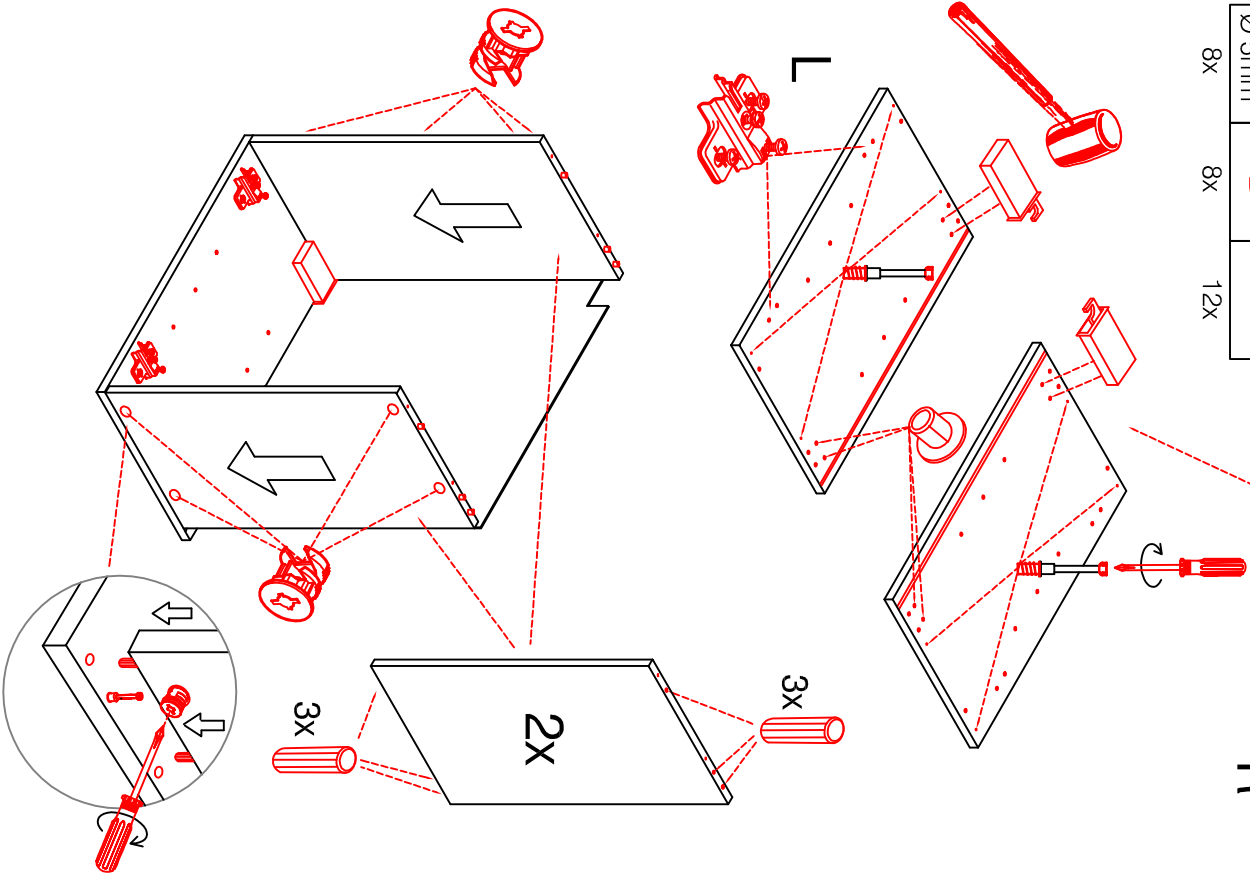
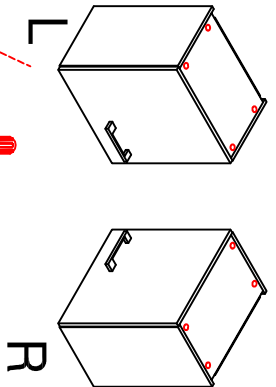
5x		4x	



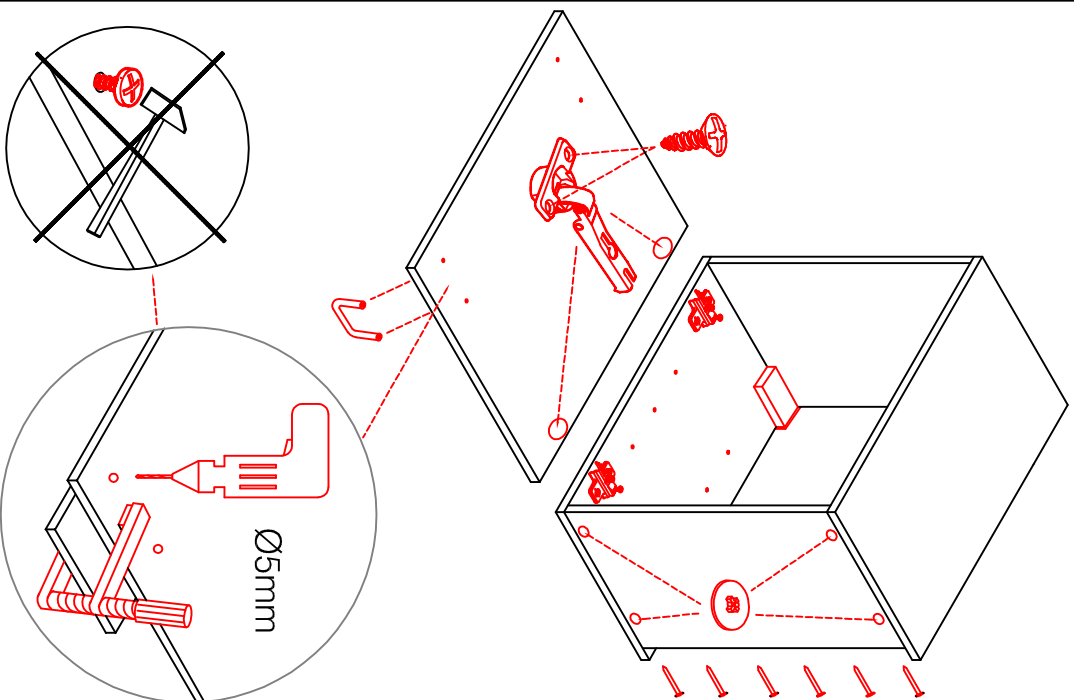
H 30 / H 40 / H 50 / H 60 / KH 60-32 / HG 50 / HGH 50 / H 50-89 / H 60-89

Variante Montageanleitung / Notice de montage / Assembly instruction

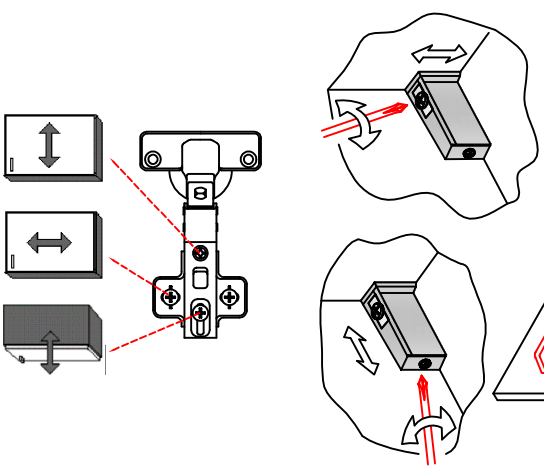
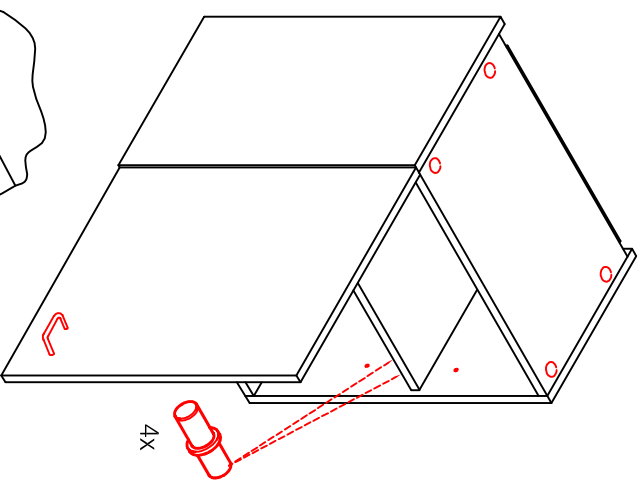
2x	2x	4x
8x	8x	12x



4x	12x	2x	1x	4x



8x	2x	2x



US 50 B / 60 B Variante (Blocktype)

Montageanleitung / Notice de montage / Assembly instruction

