

Steuermodul für Heizung
réf. 516108



A - SICHERHEITANWEISUNGEN

A1 - BENUTZUNGSHINWEISE

- Das Produkt von Kindern fernhalten
- Dieses Produkts darf nur im Innenbereich benutzt werden.
- Dieses Produkt ist vorgesehen für die Steuerung einer Heizung über einen Thermostat mit Trockenkontakt oder für die direkte Steuerung eines Umlaufheizers über eine Fernbedienung (Fernbedienung réf. 500124 oder Thombox réf. 510700).
- Achten Sie darauf beim Bohren keine elektrischen Kabel oder Rohre unter der Oberfläche zu beschädigen
- Die elektrische Installation muss den geltenden Normen entsprechen (NF C 15-100) und von qualifiziertem Personal angebracht werden.
- Die Stromversorgung der Heizung muss von einer den geltenden Normen entsprechenden Sicherung versehen sein.

A2 - WARTUNG UND REINIGUNG

- Ihr Produkt bedarf keiner besonderen Wartung.
- Verwenden Sie ein sanftes leicht feuchtes Tuch zur Reinigung des Produkts.
- Verwenden Sie keine kratzenden oder ätzenden Substanzen.
- Richten Sie den Sprühstrahl einer Spraydose nicht direkt auf das Produkt.

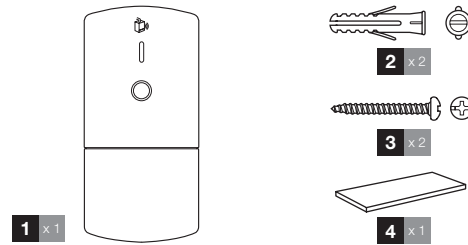
A3 - RECYCLING



Dieses Logo bedeutet, dass die gebrauchten Geräte nicht in den Hausmüll gehören. Die gefährlichen Substanzen, die sie enthalten können, können schädlich für die Umwelt und die Gesundheit sein. Geben Sie diese Geräte bei Ihrem Händler ab oder in einer Müllsammelstelle in Ihrem Wohnort.

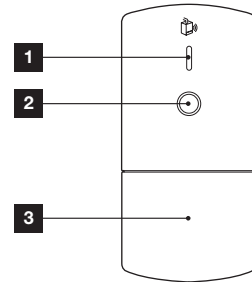
B - PRODUKTBE SCHREIBUNG

B1 - INHALT DES KITS



| | |
|---|--|
| 1 | Steuermodul |
| 2 | Dübel für die Wandbefestigung |
| 3 | Schrauben für die Wandbefestigung |
| 4 | Doppelseitiges Klebeband für die Wandbefestigung ohne Bohren |

B2 - MODUL



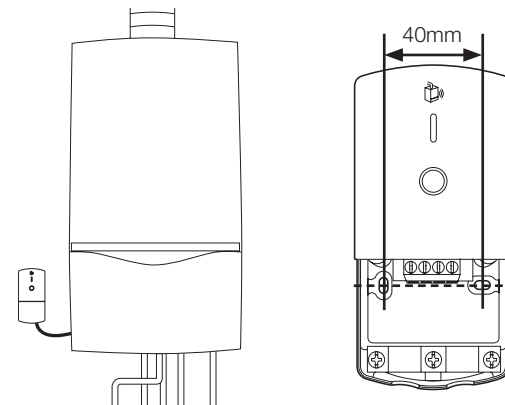
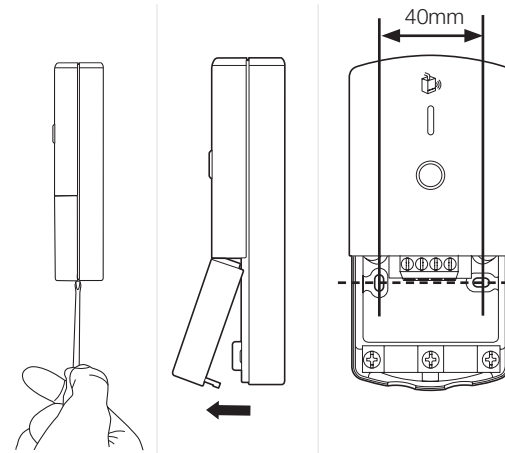
| | |
|---|---|
| 1 | Betriebsleuchtanzeige |
| 2 | Verbindungstaste |
| 3 | Plastikabdeckung der Verbindungsvorrichtung |

C - ÜBER DAS KONZEPT VON THOMBOX

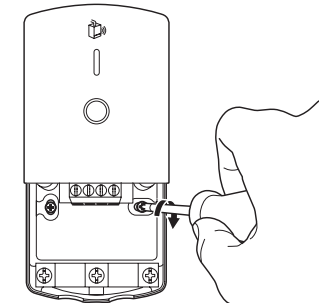
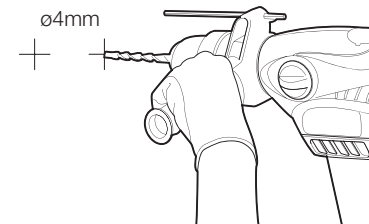
Die Thombox ist eine Box im Bereich der Hauselektronik, die mit Ihrem ASDL Modem (Freebox, Livebox...) verbunden wird und es Ihnen ermöglicht, gleich von welchem Ort aus, Ihre Sicherheit wie eine von zuhause oder aus der Ferne gesteuerte Alarmzentrale zu steuern. Sie können ebenfalls weitere Einrichtungen steuern (Beleuchtungen), Öffnungen (Motorisierung von Rollläden, Garagentoren...), den Energieverbrauch regeln (Elektrisch, Heizung) und dies in nur ein paar Klicks auf einem Computer, einem Tablett oder einem Smartphone von über all in der Welt über eine Internetverbindung.

Um dies zu gewährleisten und einige Szenarien (Aktionssequenzen) einzurichten, die Ihnen den Alltag erleichtern, müssen Sie Ihre Thombox registrieren (nur bei der ersten Installation erforderlich) und die mit der ARW Technologie kompatiblen Zubehörteile verbinden. Die Thombox ist gänzlich erweiterbar und die Anzahl der Zubehörteile ist nicht begrenzt.

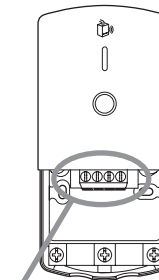
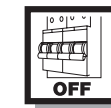
D - INSTALLATION



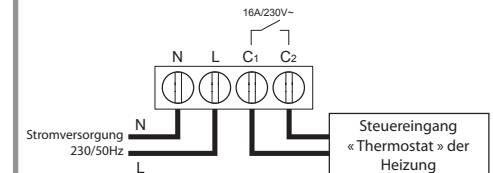
Das Modul muss in der Nähe der Heizungssteuerung angebracht werden (Heizkessel oder Thermostat, elektrische Schalttafel wenn ein Kontakt verwendet wird).
Um die Funkübertragung nicht zu beeinträchtigen, darf das Modul nicht direkt in die Heizung oder die elektrische Schalttafel angebracht werden.



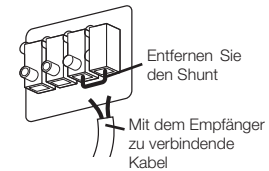
Befestigen Sie das Modul mit doppelseitigem Klebeband oder mit angemessenen Dübel und Schrauben. Die mitgelieferten Befestigungen sind nur für Betonwände geeignet.



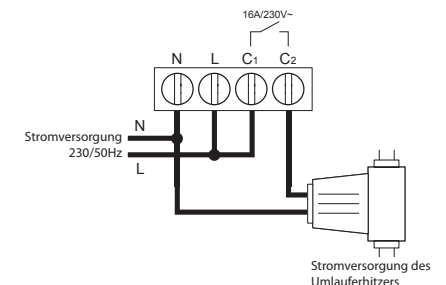
Verbindung mit einer Thermostatheizung



Falls erforderlich entfernen Sie den Shunt (elektrisches Kabel) zwischen den beiden Kontaktstellen zum Thermostat.



Verbindung mit einer Heizung ohne Thermostat



Nach dem Schneiden der Stromversorgung, das Modul an den Eingang «Thermostat» des Kessels, wenn er eine hat, sonst, eine Verbindung zu um die Stromversorgung der Pumpe direkt zu steuern.
Verwenden Sie Kabel mit einem Manteldurchmesser von 10 mm, um halten Sie es in den Kabelauslöser (4x1.5mm² oder 3x2.5mm²).

E - KONFIGURATION

E1 - PROGRAMMIERUNG

Um zu funktionieren, muss dieses Produkt mit einem Steuergerät der Serie verbunden sein (Thombox oder Fernbedienung).

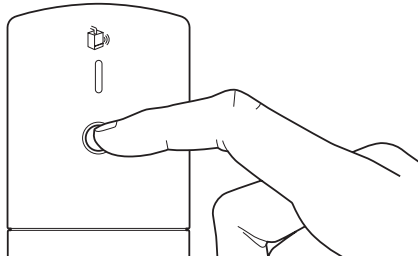
- Wir verweisen hierfür auf das Benutzerhandbuch für die das entsprechende Gerät.

Während der Verbindung werden Sie aufgefordert, das Gerät in den Verbindungsmodus zu setzen :

- Wenn Sie aufgefordert werden das Gerät in den Verbindungsmodus zu setzen, drücken Sie die Verbindungstaste während wenigstens 3 Sekunden.



Illustration als Beispiel



- Wenn die Verbindung erfolgreich war, blinkt die rote Leuchtanzeige 5 Mal schnell auf und Ihr Modul ist mit einem Steuergerät verbunden.
- **Achtung** : Verbinden Sie niemals den Melder mit einer Fernbedienung und einer Thombox. Er kann nicht von 2 verschiedenen Steuergeräten angesteuert werden, da sonst die Kontrolle des Heizkörpers chaotisch ist.

F - BENUTZUNG

F1 - BENUTZUNG MIT EINEM GERÄT DER SERIE

- Nach der Verbindung mit einem Steuergerät, erfordert dieses Modul keine besondere Behandlung.
- Die Taste auf der Vorderseite steuert den Ausgangsschalter bis eine andere Funkeinstellung erfolgt
- Es wird jedoch empfohlen diese Taste nur für den Zweck von Tests zu betätigen.

F2 - BETRIEBSERHALT DES UMLAUFERHITZERS

- Wenn die Heizung mehr als 24 ausgeschaltet ist, erfolgt eine Betriebsanweisung von 5 Minuten.

F3 - FUNKTIONSMODUS ÄNDERN

- Auf eine Anweisung «Einschalten» der Thombox, schließt sich der Kontakt des Melders und der Heizkörper wird eingeschaltet. Sie können diesen Betriebsmodus ändern für die Steuerung einer Klimaanlage zum Beispiel.
- Drücken Sie hierfür während 10 Sekunden auf die Taste auf der Vorderseite des Melders.

F4 - BENUTZUNG MIT DER THOMBOX

Wenn Sie Ihr Modul mit einer Thombox verbinden, erscheint es im Widget «Energie». Sie können dessen Status aus der Ferne aufrufen und dieses ein- und ausschalten. Das Modul erscheint auch als «Auslöser» im Regelersteller. So können Sie Regeln erstellen um dem Heizkörper Anweisungen zu geben.

G - TECHNISCHE UND GESETZLICHE INFORMATIONEN

G1 - TECHNISCHE EIGENSCHAFTEN

- Radiofrequenz : Protokoll ARW 868.3MHz
- Radioreichweite: Bis zu 150m im freien Raum*
- Stromversorgung : 230Vac 50Hz
- Betriebstemperatur: 0°C à 50°C, Benutzung nur im Innenbereich
- Höchststromstärke des Kontakts : 16A

**Die angegebene Radioreichweite gilt im freien Raum, d.h. ohne Hindernisse zwischen dem Empfänger und dem Sender. Jedes Hindernis oder Störung verringert diese Reichweite.*

G2 - GARANTIE

Dieses Produkt hat eine Garantie von 2 Jahren, Ersatzteile und Reparaturarbeiten ab dem Datum des Kaufs. Bitte bewahren Sie denn Kassenbeleg während dieser gesamten Garantiedauer auf

Die Garantie deckt nicht durch Schocks oder Unfälle bedingte Schäden. Kein Element dieses Produkts darf von Nichtmitarbeiter der Firma AVIDSEN geöffnet oder repariert werden außer für das Einlegen und das Ersetzen der Batterien.

Die Betriebselemente wie die Batterien fallen nicht unter diese Garantie.

G3 - UNTERSTÜTZUNG UND BERATUNG

- Trotz alle Sorgfalt die wir bei der Konzeption unserer Produkte und dem Erstellen dieser Gebrauchsanweisung anwenden, raten wir Ihnen, sollten Sie Schwierigkeiten bei der Installation Ihres Produkts oder Fragen hierzu haben, sich an einen unsere Spezialisten zu werden, die Ihnen gerne für weitere Beratung zur Verfügung stehen.
- Im Fall eines Betriebsproblem während der Installation oder einige Tage danach, müssen Sie einen unserer Techniker benachrichtigen indem Sie sich vor Ihrer Installation befinden, da der Ursprung sicherlich eine unangemessene Einstellung oder Installation ist. Sollte das Problem produktbedingt sein, erhalten Sie von unserem Techniker eine Aktennummer für die Rückgabe an den Händler. Ohne diese Nummer, hat der Händler das Recht den Austausch Ihres Produktes abzulehnen.

Brauchen Sie Beratung bei der Inbetriebnahme, Installation Ihrer Thombox oder bei der Verbindung Ihrem Zubehör vom Thomson Connected Home Sortiment?

Kontaktieren Sie die Techniker von unserer Kundendienstabteilung unter der Nummer:

Hotline : +324/264.86.68.

Von Montag bis Freitag von 9:00 bis 12:00 und von 13:00 bis 17:00.

G4 - KONFORMITÄTSERKLÄRUNG

Mit der Richtlinie R&TTE

AVIDSEN erklärt dass das Produkt: Steuermodul für Heizung 516108 konform ist mit der Richtlinie R&TTE 1999/5/CE und dass diese Konformität in Einklang mit den geltenden Normen bewertet wurde:

EN 300220-2 : V2.3.1

EN 301489-3 : V1.4.1

EN 301489-1 : V1.8.1

EN 60335-1/A11/A12/A13/A14/A1/A2:2010

In Chambray les Tours den 07/04/15 Alexandre Chaverot, Vorsitzender



Die gesamte Produktreihe von Thomson
finden Sie auf

www.thomsonbox.eu

THOMSON ist eine Marke von **TECHNICOLOR S.A.**
Unter der Lizenz:

Avidsen France S.A.S - 32, rue Augustin Fresnel
37170 Chambray les Tours - France