

D

DK

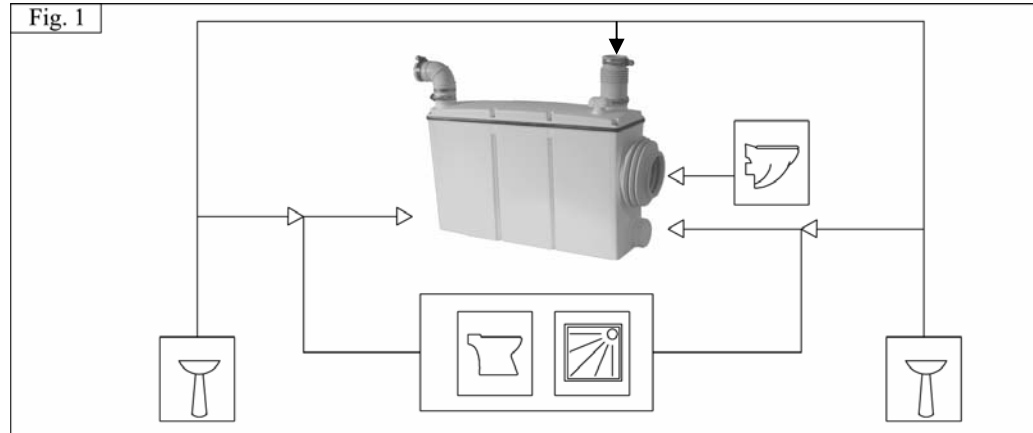
S

NL

F

WATERSAN 6 P

WATERSAN 6 P



D

ACHTUNG: die einwandfreie Funktion Ihrer Einheit ist spülvolumenabhängig. Wir empfehlen daher, auf die Benutzung der Wasserspartaste zu verzichten. Ihre Anlage sollte mit einer Spülwassermenge von **mindestens 6 Litern** genutzt werden.

DK

VIGTIGT: det er absolut nødvendigt at skylle med **minimum 6 liter** for korrekt funktion.

S

VIKTIGT: toaletten måste ge **minst 6 liter vatten per spolning** för säkerställande av fullgod funktion.

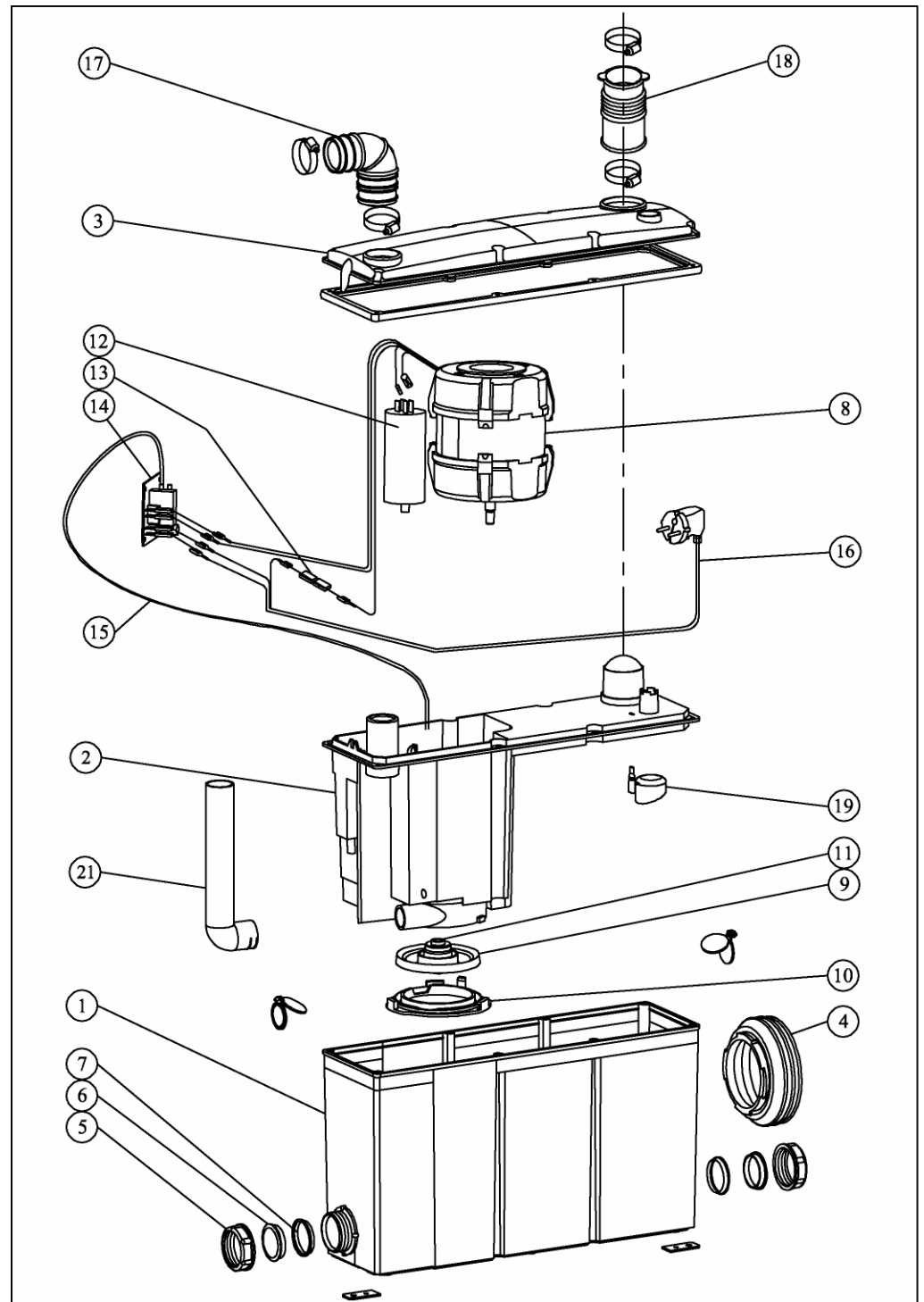
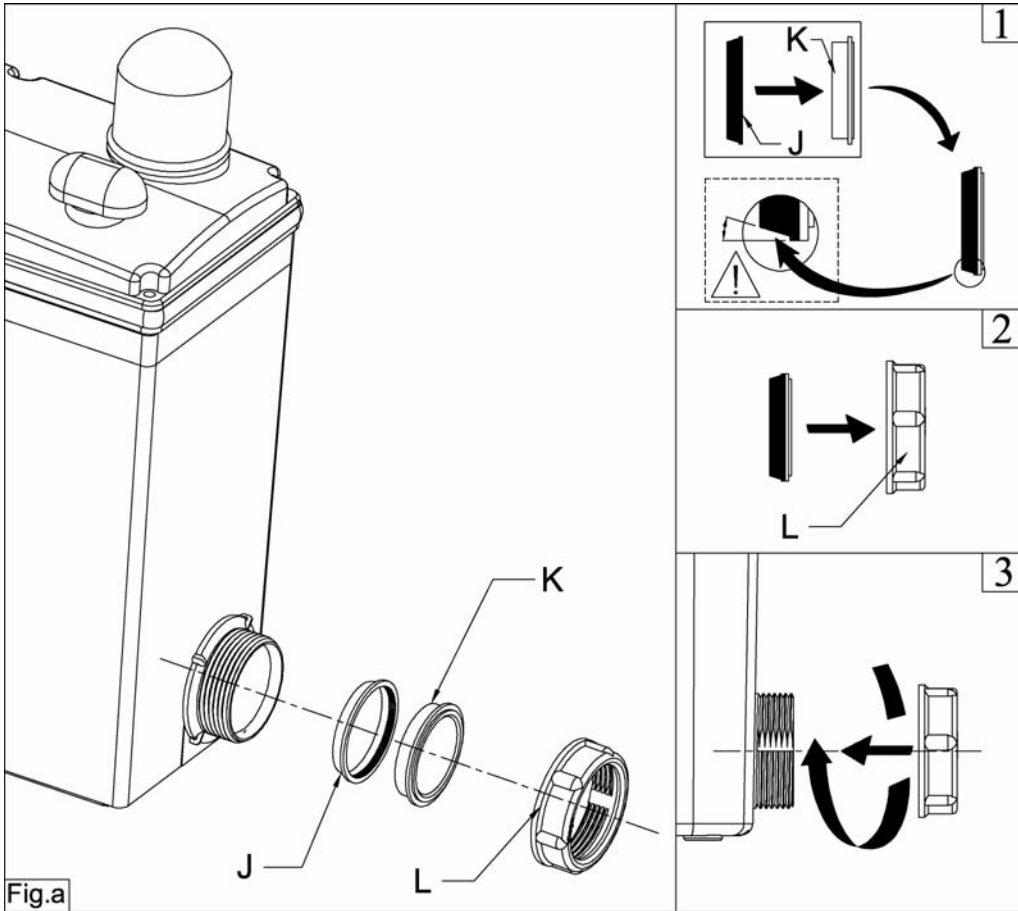
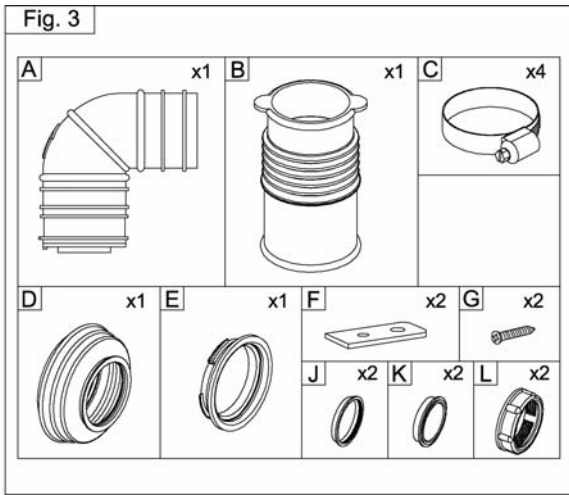
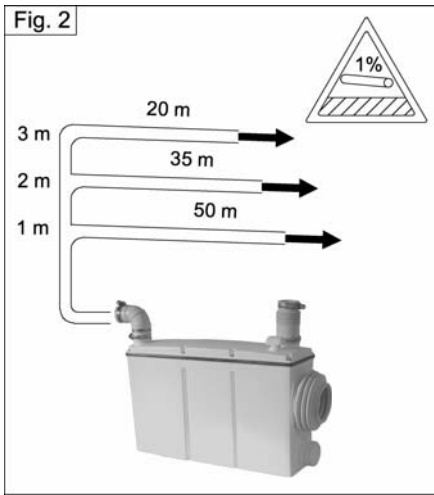
NL

BELANGRIJK : om de goede werking van uw apparaat te vrijwaren is het absoluut noodzakelijk om een spoeling met een **minimum capaciteit van 6 liter** te gebruiken.

F

IMPORTANT: pour assurer le bon fonctionnement de votre appareil, il est impératif d'utiliser un système de chasse d'eau d'une contenance **minimum de 6 litres**.

EMB 568
04/05
Ind. : 2



Votre appareil (**Classe I**) est un broyeur sanitaire à haut débit, utilisant le principe de râpe tournante. Il permet le relevage des eaux usées évacuées d'un évier, d'un lavabo, d'une douche, d'un WC suspendu (Voir fig. 1).

MONTAGE DES ENTREES LATERALES (Cf. fig.a):

1. Insérez le joint conique (J) sur le bouchon (K) en **respectant le sens** indiqué (la partie la plus épaisse du joint doit être en contact avec la portée du bouchon),
2. Insérez comme indiqué, l'ensemble "bouchon – joint conique" dans l'écrou (L), en prenant garde à faire reposer le bouchon à plat sur la portée de l'écrou,
3. Vissez l'ensemble complet sur les entrées latérales de la cuve, jusqu'à exercer un serrage pour comprimer correctement le joint.

RACCORDEMENT AUX ENTREES LATERALES :

Afin d'effectuer les raccordements aux entrées latérales de l'appareil :

- Dévisser l'écrou du raccord et retirer l'ensemble bouchon - joint
- Placer le tuyau PVC Ø 40 dans l'écrou avec son joint conique, serrer l'ensemble sur le raccord.

RACCORDEMENT DE L'ENTREE LAVABO (voir fig. 5):

Le lavabo peut être raccordé de 2 façons :

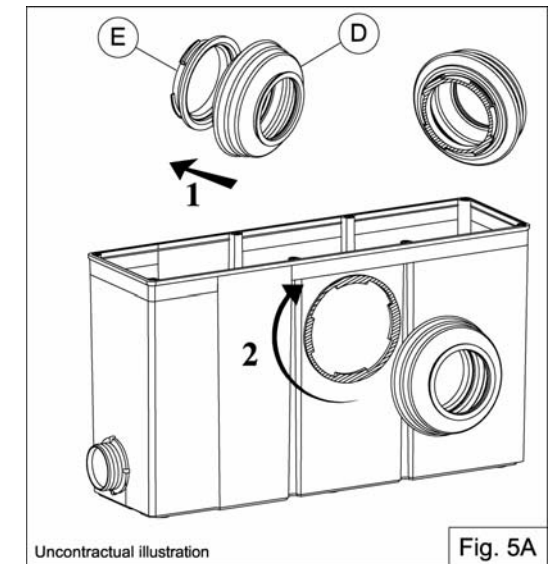
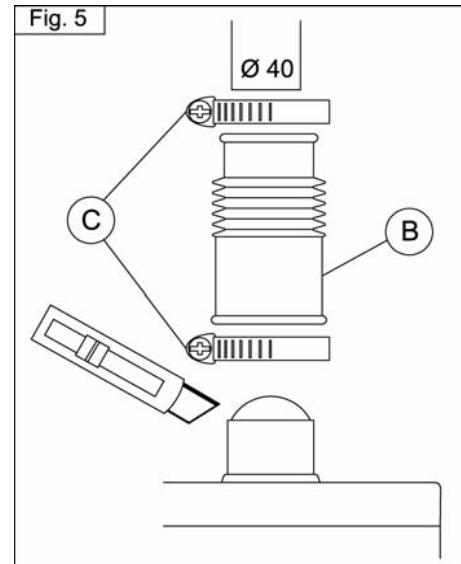
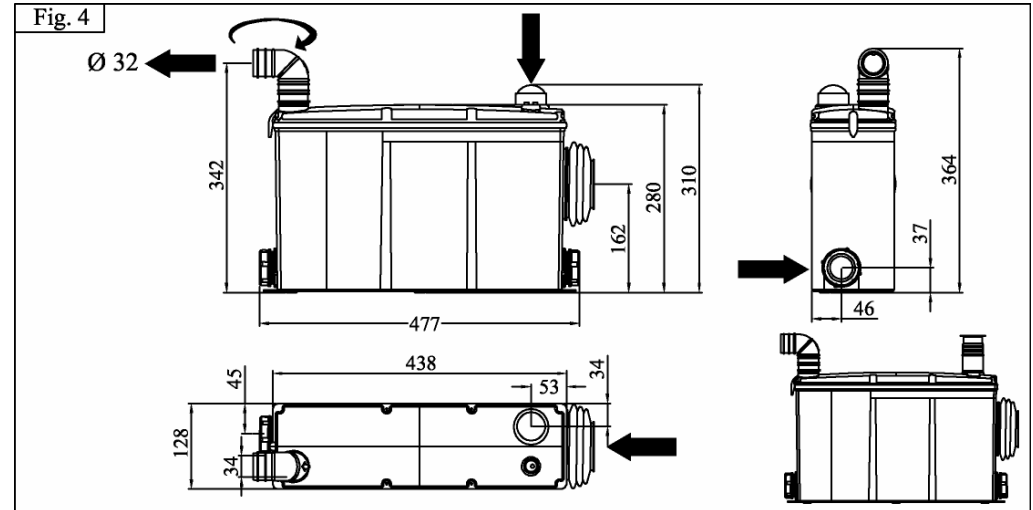
- soit sur une des entrées latérales
- soit sur l'entrée pré-découpable du couvercle :
 - à l'aide d'un cutter, faire sauter avec soin l'opercule prédécoupé,
 - ébavurer, si nécessaire, pour éviter les angles vifs,
 - monter le raccord Ø 40/46 (rep. B) à l'aide d'un collier (rep. C) sur l'entrée du couvercle,
 - placer l'évacuation du lavabo Ø 40 mm dans le raccord Ø 40/46,
 - serrer le collier (rep. C)

MONTAGE DE LA MANCHETTE (voir fig. 5A):

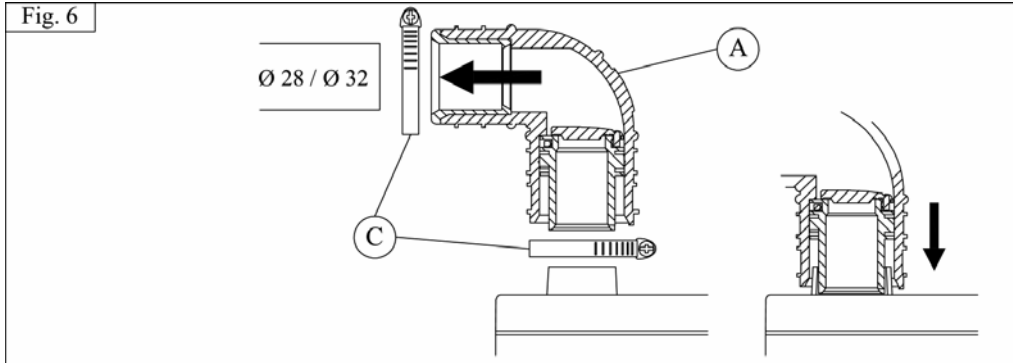
- 1- Insérer la manchette (D) dans la virole (E).
- 2 - Clipper ces 2 pièces en faisant tourner de 1/4 de tour dans l'orifice de l'appareil. Positionner les de telle façon qu'une fois clippés, les "oreilles" de la manchette soient horizontales.

NOMENCLATURE DES PIECES DETACHEES

1	PLA035	Cuve extérieure de broyeur	11	BUR100111	Garniture d'étanchéité
2	PLA036	Cuve intérieure de broyeur	12	ELE001	Condensateur 16µF
3	PLA033	Couvercle	13	WE100130	Bloc de jonction
4	PLA074	Manchette	14	ELE002	Minuterie électronique avec pressostat
5	VIE100100	Ecrou de raccord	15	RE300100	Tube 3 x 5
6	VIE100120	Bouchon	16	EU400110	Cordon d'alimentation 2P + T
7	VIE100110	Joint conique	17	PLA016	Coude / clapet
8	SMOT001	Bloc broyeur - 230/240 Volts	18	AU100140	Raccord Ø 40/46
9	FJC100100	Râpe Ø 96	19	JA100100	Clapet d'évent reniflard
10	BL100520	Virole de broyage	21	PLA007	Coude d'évacuation



De unit (klasse I) is een vermaler van zeer hoge kwaliteit, gebaseerd op het principe van raspen. Het stelt U in staat om afvalwater van spoelbak, wastafel, douche, en een wandcloset (zie fig. 1) weg te pompen.



MONTAGE VAN DE ZIJTOEVOEREN (tekening n°a):

1. Plaats de conische dichting (J) op de afsluitdop (K) met **inacht nemen van de aangegeven richting** (het dikste deel van de conische dichting moet in contact zijn met de afsluitdop),
2. Plaats het geheel "afsluitdop – conische dichting" zoals aangegeven in de aansluitmoer (L), er zorg voor dragend dat de afsluitdop horizontaal rust op de aansluitmoer,
3. Schroef het geheel op de zijtoevoeren van het reservoir, goed aanspannen om een korrekte samendrukking van de conische dichting te bekomen.

AANSLUITING ZIJ TOEVOER

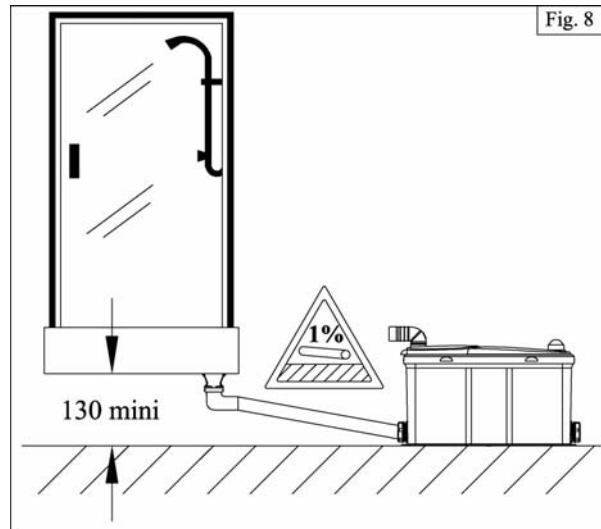
Om deze zijtoevoeren aan te sluiten, gebruik de bijgeleverde onderdelen, die met schroeven bevestigd worden, en die voorzien zijn van terugslagkleppen.

- Demonteer de schroeven en neem het witte onderdeel weg
- Steek de toevoerleiding van 40mm in de aansluiting en schroef vast

AANSLUITEN VAN DE AFVOER VAN EEN WASTAFEL (tekening n° 5) :

De wastafel kan op twee manieren worden aangesloten

- Op een van de twee aansluitingen aan de zijkant
- Op een aansluiting op 't deksel: :
 - Snijd een opening in het deksel en vijl de scherpe randen af.
 - Monteer de aansluiting 40/46 (B) met behulp van klem (C) op de ingang van het deksel
 - Plaats de afvoer van de wastafel (40mm) in de aansluiting 40/46.
 - Draai klem (C) vast.



MONTAGEVAN DE WC UITLAAT (tekening n° 5A):

- 1 - Monteer de houder (E) in de manchet (D)
- 2 - Monteer dit geheel op de bak door deze met een kwartslag, met de wijzers van de klok, te bevestigen.

ONDERDELENLIJST

1	PLA035	Uitwendig reservoir	11	BUR100111	Packing
2	PLA036	Inwendig reservoir	12	ELE001	16 uF condensator
3	PLA033	Deksel	13	WE100130	Zijaansluiting
4	PLA074	Manchet	14	ELE002	Timer met pressostaat
5	VIE100100	Aansluitmoer	15	RE300100	3 x 5 pijp
6	VIE100120	Afsluitdop	16	EU400110	Electrokabel
7	VIE100110	Conische dichting	17	PLA016	PVC terugslagklep
8	SMOT001	Motor / 230-240 V	18	AU100140	40/46 aansluitmanchet
9	FJC100100	Rasp	19	JA100100	Beluchterkapje
10	BL100520	Vermaalcompartiment	21	PLA007	Afvoerbochtstuk



TEKNISKA SPECIFIKATIONER

Avloppspumpen (Elklass 1) är en effektiv malpump med roterande rasp. Avloppspumpen finfördelar och pumpar bort avloppsvattnet från ett WC, tvättstall, duschkabin, bidét eller köksavlopp – (se illustration nr. 1)

MONTERING AV SIDOINLOPP (SE ILLUSTRATION NR. a):

1. Sätt på den koniska tätningsringen (J) på tätningsbrickan (K) enl. bilden (den tjockaste delen på tätningsringen måste ligga mot tätningsbrickan),
2. Sätt tätningsbrickan och tätningsringen i kopplingsmuttern (L) och se till att tätningsbrickan ligger plant mot kopplingsmutterns stödkant,
3. Skruva fast den kompletta delen på boxens inlopp och se till att den tätar ordentligt.

ANSLUT TILL SIDOINLOPP :

För anslutning till de lågt placerade sidoingångarna använd 40 mm rör.

- mutter (L) lossas, tag bort täcklocket (K)
- sätt mutter (L) och den koniska packningen (J) på 40 mm röret och spänn fast.

ANSLUTNING AV TVÄTTSTÄLL (SE ILLUSTRATION NR. 5) :

Tvättstall kan anslutas på 2 sätt.

- till sidoinloppen
- eller i locket: skär av toppen på anslutningen, jämna till kanten, montera den flexibla övergången (B) sätt fast övergången med "Herbie" klämman (C) till lockets inlopp, montera 40 mm röret till övergången 40/46, sätt fast "Herbie" klämman (C).

MONTERING AV TOALETANSLUTNING (SE ILLUSTRATION NR. 5A)

1. Sätt samman toalettanslutningen (D) med koppling (E).
2. Vrid kopplingen till den låser. Monteras enligt fig. 5 A

RESERVEDELS ÖVERSIKT

1	PLA035	Utvändig pumplåda	11	BUR100111	Distansskiva
2	PLA036	Invändig pumplåda	12	ELE001	Kondensator 16µF
3	PLA033	Lock	13	WE100130	Kabeldosa
4	PLA074	Manschett	14	ELE002	Timer med pressostat
5	VIE100100	Mutter	15	RE300100	3 x 5 slang
6	VIE100120	Täcklock	16	EU400110	Nätkabel
7	VIE100110	Konisk packning	17	PLA016	Utloppsboj 32mm med backventil
8	SMOT001	Motor komplett 230/240 Volt	18	AU100140	Övergång 40/46
9	FJC100100	Pumphjul / Rasp	19	JA100100	Vakumventil
10	BL100520	Pumphus	21	PLA007	Invändigt utloppsrör

Diese Kleinhebeanlage (**Schutzklasse I**), kompaktester Bauweise ist zum Einbau in Waschtischträgerstrukturen handelsüblicher Vorwandmontagesysteme bestimmt. Die perfekte Zerkleinerung wird auf Basis einer rotierenden Reibe gewährleistet. Diese Kleinhebeanlage erlaubt das Anheben von Abwasser aus einem WC sowie weiteren Sanitärgeräten (Waschtisch, Dusche, Bidet). (siehe hierzu Abb.1).

NB: Auf ausreichendes Gefälle achten! Mindestens 130mm zwischen Unterkante Siphon und Einlaufstutzen gewährleisten eine einwandfreie Funktion der Kleinhebeanlage beim Duscheinsatz (siehe hierzu Abb. 8)

MONTAGE DER LATERALEN EINGÄNGE (vgl. fig.a):

1. Den konischen Dichtring (J) auf den Blindstopfen (K) stecken. Achten Sie bitte auf darauf, dass der Dichtring richtig herum aufgesteckt wird (dickes Ende muss Kontakt zum Blindstopfen haben (vgl. Zeichnung)
2. Die "Blindstopfen-Dichtring-Kombination" in den Schraubverschluss einführen
3. Den Schraubverschluss auf den zu verschließenden seitlichen Einlauf aufschrauben.

ANSCHLUSS AN DIE SEITLICHEN EINLAUFSTUTZEN :

Die tiefliegenden Einläufe links und rechts dienen als bodennahe Abwassereinleitung zum Anschluss eines DN 40er-Rohres.

- Schraubverschluss öffnen und den Blindverschluss entfernen
- das DN40er Rohr einführen und den Schraubverschluss festziehen.

ANSCHLUSS AN DEN OBENLIEGENDEN DECKELEINLAUF (SIEHE HIERZU ABB.5) :

- Die vorgeformte Halbkugel mit einem Messer abtrennen
- gegebenenfalls entgraten, um scharfe Kanten zu vermeiden
- den Anschlussstutzen (B) mit einem Flanschring (C) an dem Deckeleinlauf befestigen
- den DN40 WT-Abfluss in den Anschlussstutzen einführen
- den Flanschring (C) fest anziehen

MONTAGE DER ANSCHLUSSMANSCHETTE (SIEHE HIERZU ABB.5A)

- 1) Den Fixationsring in die Anschlussmanschette einführen
- 2) Die zusammengebaute Anschlussmanschette mit einer Vierteldrehung in Uhrzeigersinn an der vorhergesehenen Öffnung am Gehäuse der Kleinhebeanlage festziehen (Bajonettverschluss). Kleiner Tipp: wenn die "Ohren" an der Anschlussmanschette nach dem Festziehen horizontal ausgerichtet sind, erleichtert dies den späteren Anschluss ans WC ungemein...

TEILEBESCHREIBUNG

1	PLA035	Aussengehäuse	11	BUR100111	Motordichtring
2	PLA036	Innengehäuse	12	ELE001	Kondensator 16µF
3	PLA033	Gehäusedeckel	13	WE100130	Kabelverbinder
4	PLA074	Anschlussmanschette	14	ELE002	Elektronische Steuereinheit
5	VIE100100	Schraubverschluss	15	RE300100	Pressostatverbindungs-schlauch
6	VIE100120	Blindstopfen	16	EU400110	Netzschur mit SchukoStecker
7	VIE100110	Dichtring	17	PLA016	Kniestück mit Rückschlagklappe
8	SMOT001	Motoreinheit 230/240 Volts	18	AU100140	Anschlussstutzen Ø 40
9	FJC100100	Edelstahlreibe Ø 96	19	JA100100	Belüfterklappe
10	BL100520	Zerkleinererkammer	21	PLA007	Innenförderrohr

Afløbspumpen (**Klasse 1**) er en højt ydende pumpe/kværn med roterende rasp. Afløbspumpen bortleder fækaler fra toilet samt spildevand fra køkkenvask, håndvask, bruseniche/kabine samt bidet – (se illustration nr. 1).

AFBLÆNDING AF SIDEINDLØB (Se fig. a)

1. Monter den koniske pakning (J) på blindproppen (K). Den tykkeste ende af den koniske pakning skal vende mod blindproppens største udvendige diameter.
2. Monter (J) + (K) i omløberen (L).
3. Skru det komplette sæt på indløbets gevind. Tjek at samlingen er tæt.

TILSLUTNING I SIDEINDLØB:

For tilslutning af vaske m.v. i sideindløbene anvendes de allerede monterende sidetilslutninger.

- Skru omløber (L) af og fjern blindplade (K).
- Monter omløber (L) samt konisk pakning (J) på 40 mm rør i tilslutningen og spænd sammen.

TILSLUTNING AF HÅNDVASK (se illustration nr. 5).

Håndvask kan tilsluttes på 2 måder.

* i sideindløbene

* eller i låget: skær toppen af tilslutningen, fjern grater; monter den fleksible overgang (fig. B) fastgør overgangen med "Herbie" spændebånd (fig. C) på lågets indløb; monter afløbsrøret 40 mm i overgangen 40/46 mm; påsæt spændebånd (fig. C).

MONTERING AF KLOSETTILSLUTNING (se illustration nr. 5A).

1. Saml toilettilslutningen (D) med kobling (E).
2. Drej koblingen med uret til den låser. Monteres som vist på fig. 5A

RESERVEDELS OVERSIGT

1	PLA035	Udvendigt kabinet	11	BUR100111	Afstandsskive
2	PLA036	Indvendigt kabinet	12	ELE001	16 µF Kondensator
3	PLA033	Låg	13	WE100130	Samlemuffe
4	PLA074	Klosettilslutning	14	ELE002	Timer med pressostat
5	VIE100100	Omløber	15	RE300100	3 x 5 mm slange
6	VIE100120	Blindplade	16	EU400110	Netkabel
7	VIE100110	Konisk pakning	17	PLA016	Afløbsvinkel 32 mm med kontraklap
8	SMOT001	Motor komplet 230/240 Volts	18	AU100140	Overgangen 40/46 mm
9	FJC100100	Pumpehjul/rasp	19	JA100100	Vakuumventil
10	BL100520	Pumpehus	21	PLA007	Udluftningsrør