

JOCEL®

**HORNO ENCASTRABLE
FORNO DE ENCASTRAR
BUILT-IN OVEN**



JPK3EV200358

**MANUAL DE INSTRUCCIONES
MANUAL DE INSTRUÇÕES
INSTRUCTION MANUAL**

Contenido

Instrucciones importantes de seguridad-----2

Descripción del producto-----4

Instalación-----6

Empiece a utilizar el horno-----8

Mantenimiento y limpieza-----17

Condiciones de Garantía-----20

Declaración de conformidad-----21

Instrucciones importantes de seguridad

Este manual describe la instalación y el uso apropiados de su horno. Léalo detenidamente antes de usarlo aunque ya esté familiarizado con el producto. Guarde el manual en un lugar seguro para futuras consultas.

Advertencias generales

- ◆ Si el cable de alimentación está deteriorado, deberá ser reemplazado por el fabricante, su servicio técnico o bien personas cualificadas a fin de evitar riesgos.
- ◆ Este producto se ha diseñado específicamente para los usos indicados en este manual
- ◆ No se debe usar este aparato como calefactor.
- ◆ A fin de evitar incendios, el aparato debe mantenerse limpio y los conductos de ventilación libres.
- ◆ No pulverice aerosoles cerca del aparato mientras esté funcionando.
- ◆ No almacene materiales inflamables, como por ejemplo aerosoles, dentro o debajo del aparato.
- ◆ No cubra la base del horno con papel de aluminio o utensilios de cocina.
- ◆ Use siempre guantes cuando maneje objetos calientes dentro del horno.
- ◆ Apague siempre el grill inmediatamente después de usarlo, ya que la grasa que queda puede arder.
- ◆ No deje el horno sin vigilancia cuando esté cocinando. El aceite y las grasas pueden arder debido al sobrecalentamiento o desbordarse.
- ◆ No coloque recipientes que pesen más de 15 kg sobre la puerta abierta del horno ni recipientes de más de 25 kg sobre el quemador
- ◆ No use el aparato si tiene una avería técnica. Cualquier avería debe ser reparada por una persona cualificada y debidamente autorizada.
- ◆ En caso de incidentes causados por una avería técnica, desconecte el suministro eléctrico y comunique la avería al centro de reparaciones para que se la repare.
- ◆ Las normas y advertencias incluidas en este manual de instrucciones deben respetarse de forma obligatoria.
- ◆ No permita que utilicen el horno otras personas no familiarizadas con los contenidos del manual de instrucciones.

Seguridad de los niños

- ◆ Este aparato no ha sido diseñado para que lo utilicen personas (niños incluidos) con reducidas capacidades físicas, sensoriales o mentales o con falta de experiencia y conocimientos, a menos

que estén supervisados o hayan recibido instrucciones relativas al uso de este electrodoméstico por una persona responsable de su seguridad.

- ◆ Debe vigilarse a los niños para evitar que jueguen con el aparato.
- ◆ Este aparato se calienta durante su uso. Tenga cuidado de no tocar superficies calientes, como la puerta del horno o elementos calefactores.
- ◆ Las partes accesibles también se calientan cuando el horno está en uso. Mantenga alejados a los niños para evitar quemaduras y escaldaduras.

Instalación, limpieza y servicio

- ◆ El aparato debe ser instalado por una persona autorizada respetando las instrucciones facilitadas. La instalación incorrecta puede causar lesiones a las personas o animales, así como daños materiales.
- ◆ Antes de usar este aparato asegúrese de retirar todos los materiales de embalaje.
- ◆ A fin de evitar posibles peligros, se deben seguir las instrucciones de instalación que se adjuntan.
- ◆ Asegúrese de que los orificios y los conductos de ventilación no estén bloqueados.
- ◆ Los paneles adyacentes al horno deben ser de materiales termorresistentes.
- ◆ Los armarios con exterior de contrachapado deben montarse con adhesivos que soporten temperaturas de hasta 100°C.
- ◆ Mantenga los materiales combustibles, como cortinas, sábanas, muebles, almohadas, ropa, mantelería, ropa de cama, papel, etc., a una distancia mínima de 90 cm de los laterales delantero y trasero del horno. No use esta unidad en áreas en las que pueda haber gasolina, pintura u otros líquidos inflamables o vapores asociados a los mismos.
- ◆ Para reducir el riesgo de incendio, no coloque o monte esta unidad en zonas en las que los conductos de ventilación o circulación puedan estar bloqueados.
- ◆ El cable eléctrico de la unidad debe estar conectado a una toma eléctrica debidamente protegida y con toma a tierra, de 220-240V. Use

siempre tomas a tierra cuando así lo exijan las normas relativas a las instalaciones eléctricas. Para reducir el riesgo de incendio, evite colocar los cables debajo de tapetes, alfombras, etc. Mantenga el cable alejado de zonas muy transitadas donde pueda convertirse en un obstáculo.

- ◆ Evite el uso de un cable alargador, que puede sobrecalentarse y provocar un incendio
- ◆ Cuando transporte o almacene la unidad, manténgala en una ubicación seca, sin polvo, vibración excesiva u otros factores, que pueden dañar la unidad.
- ◆ No utilice el aparato si tiene el cable o el enchufe dañados, así como con elementos del horno dañados o averías eléctricas o mecánicas. Póngase en contacto con el servicio de reparación autorizado para realizar las reparaciones.
- ◆ Las reparaciones deben ser realizadas por personal autorizado. (conservar el Certificado de conformidad)
- ◆ Asegúrese de que el aparato está desconectado de la red eléctrica antes de limpiarlo o desconéctelo cuando sustituya alguna pieza"
- ◆ No use limpiadores a vapor, ya que pueden causar acumulación de humedad.
- ◆ Limpie siempre el aparato inmediatamente después de que se produzca un derrame de comida.
- ◆ **El electrodoméstico debe estar instalado con toma de tierra.**
- ◆ Para un funcionamiento seguro, se recomienda que el producto sea inspeccionado cada cinco años por el personal técnico autorizado.

Horno

- ◆ Este aparato se calienta durante su uso. Deben tomarse las precauciones adecuadas para evitar tocar los elementos calefactores del interior del horno.
- ◆ Desconecte el aparato de la red eléctrica antes de retirar el cristal luminoso y de retirar/sustituir las bombillas
- ◆ Para evitar accidentes, asegúrese de que los estantes y los accesorios del horno están colocados dentro del aparato de acuerdo con las instrucciones.

- ◆ No use la puerta como estante.
- ◆ No empuje hacia abajo la puerta del horno cuando esté abierta.

Grill

- ◆ No cubra la bandeja de rejilla con papel de aluminio, ya que la grasa que queda puede arder.
- ◆ Mantenga siempre limpia la bandeja del horno/del grill, ya que la grasa acumulada puede arder
- ◆ No deje el grill desatendido cuando esté en uso.
- ◆ Para evitar incendios, asegúrese de que las bandejas y los accesorios del grill están colocados dentro del aparato de acuerdo con las instrucciones.
- ◆ No coloque porciones gruesas de comida bajo el grill. La comida puede ondularse, contraerse e inflamarse.
- ◆ Las partes accesibles pueden calentarse cuando se está usando el grill. Mantenga alejados a los niños.

Consejos medioambientales:

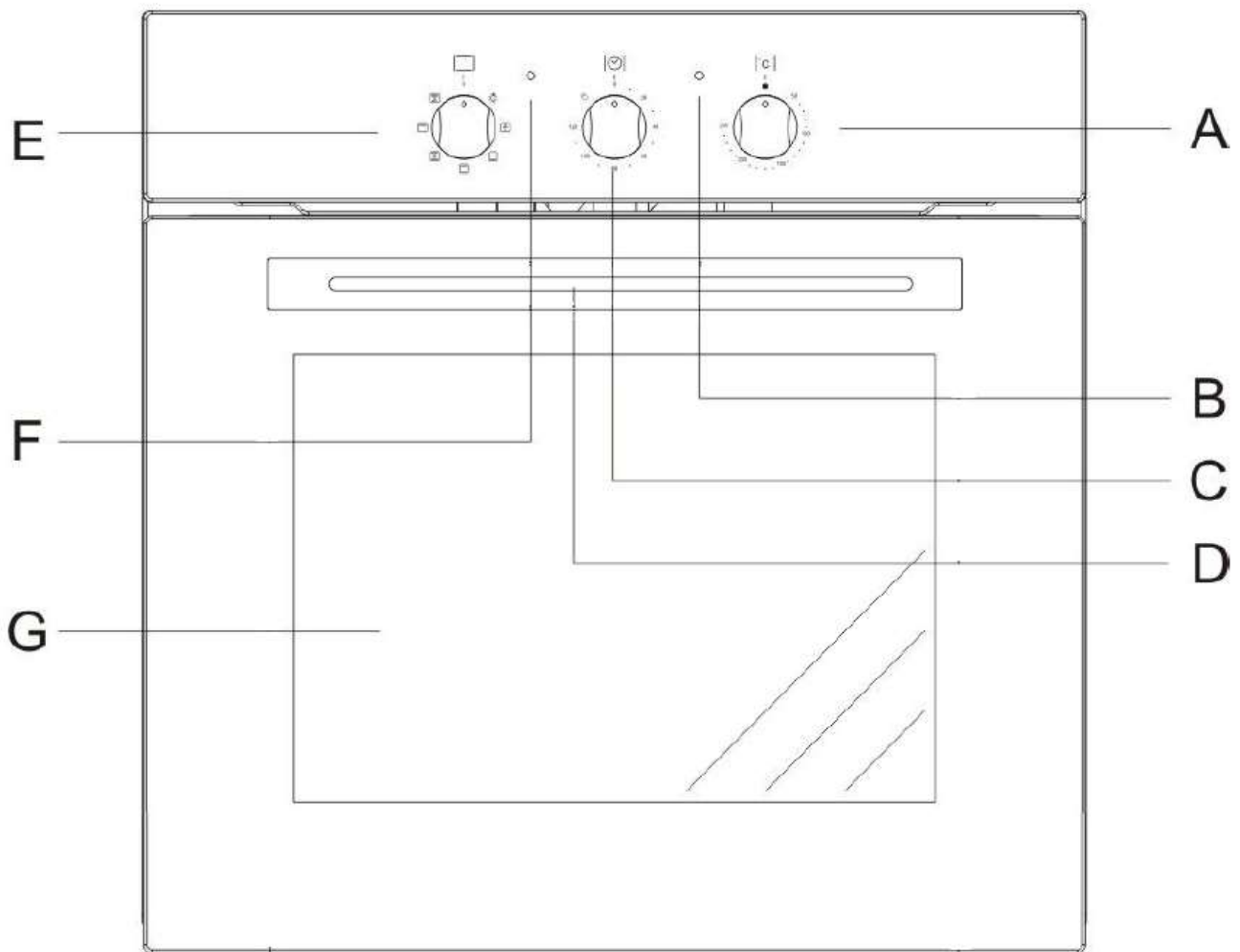
- ◆ Use el horno de forma eficiente, cocinando varias bandejas de comida al mismo tiempo.
- ◆ Cocine 2 bandejas de bollitos, pastelitos o rollitos de salchicha al mismo tiempo.
 - ◆ Seleccione la colocación correcta de los estantes para que se cocine la comida.
 - ◆ No abra la puerta del horno más de lo necesario.
 - ◆ Después de apagar el horno, este mantiene el calor durante algún tiempo. Use este calor para acabar de preparar las natillas o para secar pan.
- ◆ Dé preferencia a la cavidad pequeña del horno ante la cavidad principal.



Este producto no debe desecharse con los residuos domésticos. Este producto debe desecharse en un lugar autorizado para el reciclaje de aparatos eléctricos y electrónicos.

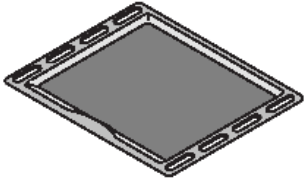


Con la recogida y el reciclado de residuos usted ayuda a proteger los recursos naturales y se asegura de que el producto se desecha de forma sana y respetuosa con el medio ambiente.

Descripción del producto



A. Mando de control de temperatura
B. Luz roja del regulador de temperatura
C. Mando de control del temporizador

D. Asa de la puerta del horno
E. Mando de selección de la función
F. Luz amarilla de funcionamiento
G. Puerta de vidrio

Nombre del accesorio	Imagen	Cantidad
Bandeja de cocción		1
Bandeja de rejilla		1
Tornillos(ST4x35)		4

Especificaciones técnicas

Dimensiones del producto (A x A x P) mm	Peso neto	Capacidad utilizable	Conexión eléctrica	Potencia nominal máxima	Potencia de corriente máxima
595 x 595 x 530	Aprox. 27,5kg	58 litros	220-240V/50Hz	2,9kw	13Amp

Instalación

ADVERTENCIA

Siga las siguientes instrucciones cuando instale el aparato

Contrate a una persona debidamente autorizada

- ◆ Como se indica en los códigos de construcción municipales y en otros reglamentos estatuarios pertinentes:
- ◆ Las conexiones de los cables deben ser conformes con las Normas de cableado AS/NZS 3000 y con las condiciones particulares de la autoridad local.
- ◆ Consulte la placa de datos para obtener información sobre potencia. La placa de datos está colocada detrás del fondo de la puerta del horno. El esquema de circuitos está colocado en el panel superior del aparato.
- ◆ Debe haber un enchufe operativo cerca del aparato y en un lugar accesible. Consulte AS/NZS 3000 cláusula 4.7.1
- ◆ Los cables deben protegerse contra fallos mecánicos. Consulte AS/NZS 3000 cláusula 1.5
- ◆ En la instalación fija debe haber un medio de desconexión con una separación de contacto de al menos 3 mm.
- ◆ Desconecte el enchufe de la red eléctrica cuando vaya a realizar trabajos de mantenimiento o reparaciones en el aparato

El electrodoméstico debe estar debidamente instalado con toma de tierra.

- ◆ No levante el aparato por el asa de la puerta.
- ◆ Prepare el orificio para que coincida con las medidas del aparato. (Ver dibujo)
- ◆ Deslice el aparato en el orificio asegurándose de que el cable de alimentación no esté obstruido (doblado, atascado o retorcido)
- ◆ Para evitar que el aparato se caiga, asegúrelo al armario colocando 4 tornillos (incluidos) en los agujeros que están en el marco del aparato
- ◆ Cuando el aparato esté empotrado en un armario, este debe estar hecho de un material que soporte 70°C. Si se instala en un armario que no tolere temperaturas altas (por ejemplo un revestimiento de vinilo) se puede producir un

deterioro del revestimiento, como decoloración o formación de burbujas.

- ◆ Los paneles del armario deben ser resistentes al calor. En caso de armarios de contrachapado de madera, el pegamento debe ser resistente a temperaturas de hasta 100°C
- ◆ Si el aparato va a ser instalado al lado de una superficie recubierta de vinilo, use un kit de instalación que puede obtener del proveedor del recubrimiento de vinilo.
- ◆ JOCEL LDA no asume responsabilidades por daños causados por una instalación en armarios que no toleren temperaturas altas.
- ◆ Después de la instalación, haga una prueba y asegúrese de que el aparato funciona correctamente antes de entregárselo al cliente.

PRECAUCIÓN

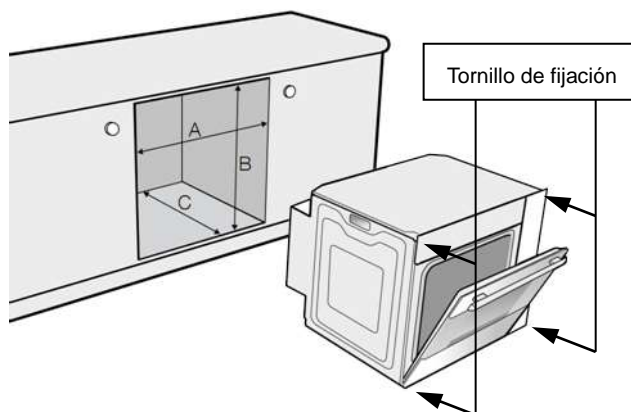
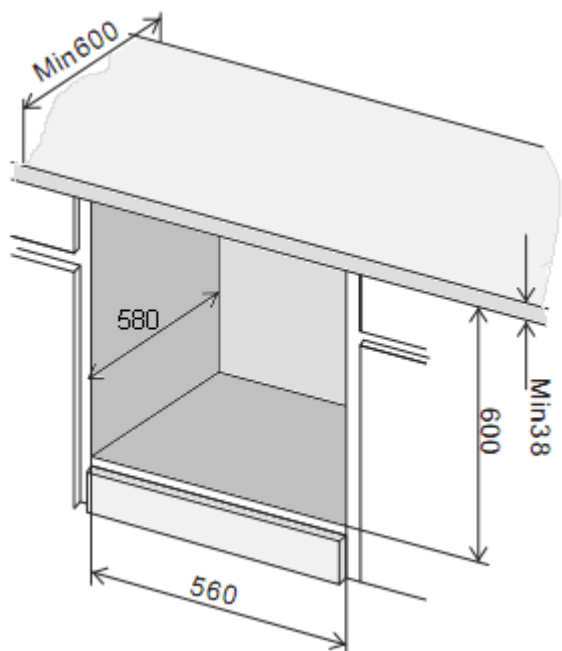
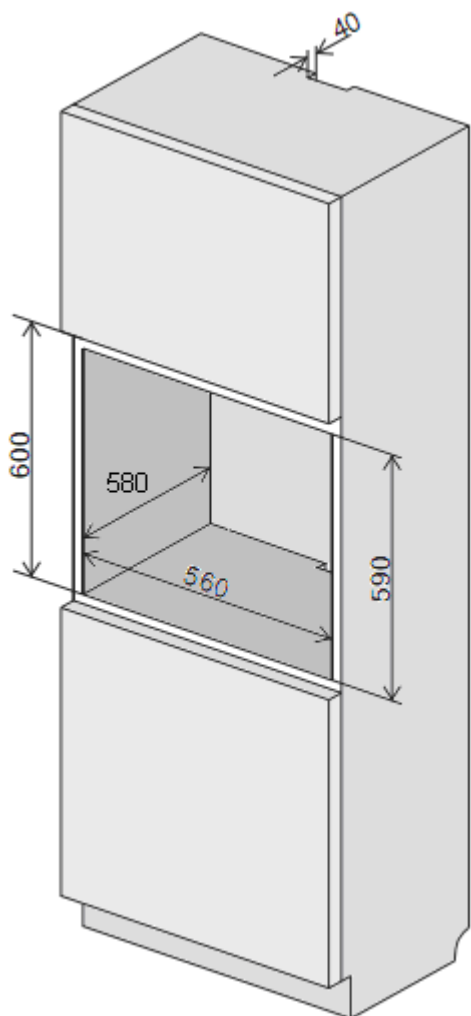
Si el aparato está conectado a la red eléctrica mediante un cable de alimentación, dicha red eléctrica debe quedar accesible después de la instalación del aparato

Se recomienda utilizar un circuito eléctrico exclusivo para la unidad, aunque no es obligatorio. Los aparatos eléctricos conectados al mismo circuito pueden superar la potencia nominal del circuito. Si tras la instalación de la unidad, salta el disyuntor o se funden los fusibles de forma repetida, será necesario utilizar un circuito eléctrico exclusivo.

ADVERTENCIA

A fin de evitar posibles peligros, debe seguir las instrucciones de instalación del aparato. La incorrecta instalación del aparato podría invalidar cualquier garantía o reclamación de responsabilidad y dar lugar a un enjuiciamiento.

Medidas de corte

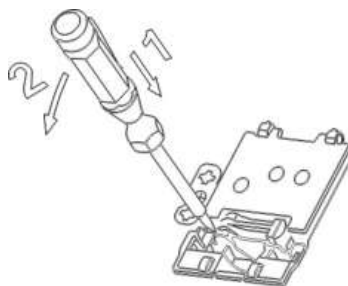


PRECAUCIÓN

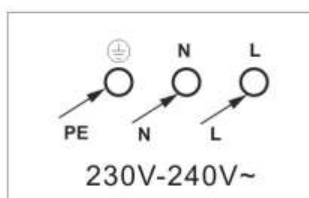
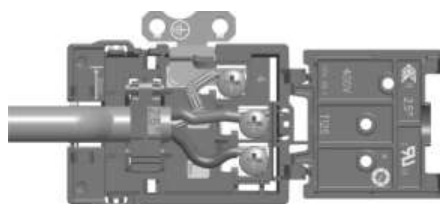
Su aparato debe montarse en una superficie plana que tenga la misma anchura y profundidad que el producto

Conexión del cable de alimentación

- ◆ Abra la tapa del terminal del panel trasero del aparato.



- ◆ Conecte los cables como se muestra a continuación:



- ◆ Cierre la tapa del terminal.


Empiece a usar el horno

Prepare el horno

1. Retire todas las pegatinas, folletos y cajas de la puerta y del piso del horno antes de usarlo.
2. Limpie el interior del horno antes de usarlo con un trapo mojado en agua tibia y jabón y séquelo con un paño suave y limpio.

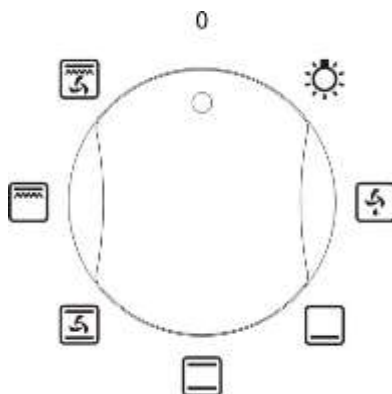
No cierre la puerta del horno hasta que este esté totalmente seco.

Encender el horno

1. Gire el mando de control del temporizador (C) hasta el icono para anular el temporizador  (modo manual)








Selección de funciones

Para seleccionar la función deseada gire el "Mando de selección de función" (E) en cualquier dirección hasta la función deseada.




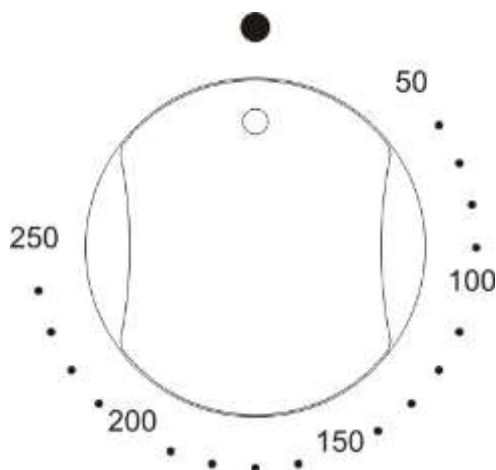
➤ 7 funciones



función	descripción
<p style="text-align: center;">0</p>	<p>Apagar el horno</p>
<p>Iluminación independiente del horno</p> 	<p>Colocando el mando en esta posición, se enciende la iluminación del interior del horno, útil, por ejemplo, para lavar el interior del horno.</p>
<p>Descongelar</p> 	<p>Colocando el mando en esta posición permite descongelar rápidamente alimentos congelados.</p>
<p>Hornillo inferior</p> 	<p>Se coloca el mando en esta posición, el horno se calienta usando solo el hornillo inferior</p>
<p>Hornillos inferior y superior encendidos</p> 	<p>Si coloca el mando en esta posición permite que el horno se caliente de forma convencional.</p>
<p>Ventilador y hornillos inferior y superior encendidos</p> 	<p>En esta posición del mando se activa la función para tartas y pasteles. Se trata de la función convencional del horno con ventilador.</p>
<p>Grill combinado (grill y hornillo superior)</p> 	<p>Cuando se ha activado el "grill combinado", se puede asar a la parrilla con el grill y con el hornillo superior encendido al mismo tiempo. Esta función permite alcanzar una temperatura mayor en la zona superior del horno, lo que hace que el plato adquiera un tono más dorado y permite asar porciones mayores.</p>
<p>Ventilador y grill combinado</p> 	<p>Cuando el mando está en esta posición, el horno activa el grill combinado y el ventilador. En la práctica, esta función permite acelerar el proceso de asado, mejorando el sabor del plato. Utilícela solo con la puerta del horno cerrada.</p>

Selección de la temperatura

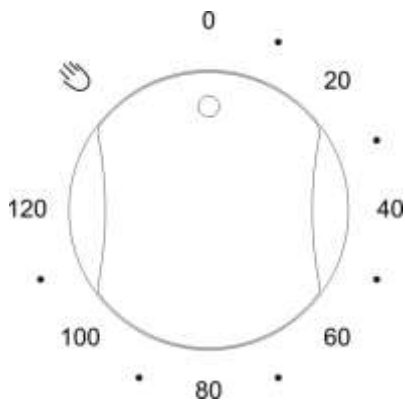
- ◆ Para seleccionar la temperatura, gire el “Mando de selección de temperatura” (A) en el sentido de las agujas del reloj hasta la temperatura deseada (50°C ~ 250°C)
- ◆ El termostato controla la temperatura del horno, pero la luz de temperatura permanece encendida mientras el horno no alcanza la temperatura y se apaga cuando la alcanza. La luz de temperatura se apaga solo cuando sucede a o b.
 - a. Cuando se utiliza en la posición para anular el temporizador  y el mando de selección de la función (E), el mando de selección de temperatura (A) y el mando de control del temporizador (C) se giran a 0.
 - b. El tiempo del temporizador termina en 0 (cuando se usa el Modo temporizador)
- ◆ Cuando la comida esté cocinada, gire el selector de temperatura en el sentido contrario al de las agujas del reloj. No lo fuerce a girar a la derecha en el sentido de las agujas del reloj, ya que podría provocar un daño en el termostato.



PRECAUCIÓN

- ◆ La función de cocción deseada se debe seleccionar antes de que el horno empiece a funcionar.

- ◆ Para seleccionar esta función, gire el “Mando de control del temporizador” (C) en el sentido de las agujas del reloj, alejándolo de la posición para anular el temporizador, hasta que se detenga, y vuelva a girarlo hacia el lado contrario hasta el tiempo deseado.
- ◆ Puede utilizar el temporizador de manera independiente de una función de cocción por un máximo de 120 minutos.
- ◆ El tiempo establecido terminará cuando el mando de control alcance el cero y se escuche una breve señal audible.



PRECAUCIÓN

- ◆ Los aparatos nuevos pueden producir olores durante el primer uso. Se recomienda poner a funcionar el horno antes de cocinar por primera vez. Encienda el horno vacío a 180°C durante aproximadamente 2-4 horas. Asegúrese de que la habitación está bien ventilada durante este proceso.

Cocción

- ◆ Recomendamos que use las bandejas que vienen con el horno;

- ◆ También es posible cocinar en recipientes para pasteles. Las bandejas para pasteles adquiridas en otros establecimientos deben colocarse en la rejilla; para cocinar es mejor utilizar bandejas negras que conducen mejor el calor y reducen el tiempo necesario;
- ◆ Los moldes y bandejas con superficies brillantes no son recomendables cuando se utiliza el método de calentamiento convencional (hornillos superior e inferior); el uso de estos recipientes puede causar que la base del pastel quede poco hecha;
- ◆ Antes de sacar el pastel del horno, compruebe si está listo con un palillo de madera (si el pastel ya está listo el palillo debe salir seco y limpio);
- ◆ Después de apagar el horno se recomienda dejar el pastel en su interior durante 5 minutos;
- ◆ Los tiempos de cocción indicados en las tablas son aproximados y pueden corregirse en función de su experiencia y preferencias;
- ◆ Si la información indicada en los libros de recetas es significativamente diferente de los valores incluidos en el manual de instrucciones, por favor, aplique las instrucciones del manual.

Guía

➤ Horneado en moldes para pastel

TIPO DE PASTEL	HORNILLO INFERIOR+SUPERIOR		ULTRAVENTILADOR		TIEMPO DE COCCIÓN [min]
	ALTURA	TEMPERATURA [°C]	ALTURA	TEMPERATURA [°C]	
Bizcochos/bizcocho de mármol	2	170-180	2	150-170	60-80
Bizcocho Victoria	2	160-180	2	150-170	68-80
Base para una tarta en capas	2-3	170-180	2-3	160-170	20-30
Bizcocho en capas	2	170-180	N/A	N/A	30-40
Tarta de frutas (base crujiente)	N/A	N/A	2-3	160-180	60-70
Tarta de queso (base de masa quebrada)	N/A	N/A	2	140-150	60-90
Pasta de té	2	160-180	2	150-170	40-60
Pan (por ejemplo: pan integral)	2	210-220	2	180-200	50-60

➤ Horneado sobre las bandejas facilitadas con el horno

TIPO DE PASTEL	HORNILLO INFERIOR+SUPERIOR		ULTRAVENTILADOR		TIEMPO DE COCCIÓN [min]
	ALTURA	TEMPERATURA [°C]	ALTURA	TEMPERATURA [°C]	
Tarta de frutas (base crujiente)	3	170-180	2	160-170	35-60
Tarta de frutas (con levadura)	N/A	N/A	2	160-170	30-50
Tarta de migas (crumble)	3	160-170	2	150-170	30-40
Bizcocho enrollado	2	180-200	N/A	N/A	10-15
Pizza (masa fina)	3	200-240	N/A	N/A	10-15
Pizza (masa gruesa)	2	190-210	N/A	N/A	30-50

➤ Horneado de piezas más pequeñas

TIPO DE PASTEL	HORNILLO INFERIOR+SUPERIOR		ULTRAVENTILADOR		TIEMPO DE COCCIÓN [min]
	ALTURA	TEMPERATURA [°C]	ALTURA	TEMPERATURA [°C]	
Bollos	3	160-170	2	150-160	10-30
Hojaldre	3	180-190	2	170-190	18-25
Merengues	3	90-110			80-90
Profiteroles	N/A	N/A	2	170-190	35-45

➤ Horneado en moldes para pastel

TIPO DE PASTEL	HORNILLO INFERIOR+SUPERIOR	
	TEMPERATURA [°C]	TIEMPO DE COCCIÓN [min]
Merengues	80	60
Bizcocho Victoria	150	65
Pasta de té	150	60
Tartas en capas	150	25

➤ Horneado sobre las bandejas facilitadas con el horno

TIPO DE PASTEL	HORNILLO INFERIOR+SUPERIOR	
	TEMPERATURA [°C]	TIEMPO DE COCCIÓN [min]
Levadura	150	40
Desmenuzado	150	30
Fruta	150	40
Bizcocho	150	30

PRECAUCIÓN

Cuando se utiliza la función para tartas y pasteles, es necesario precalentar el horno; para el horneado es recomendable usar la tercera altura desde la parte inferior.

Asar carne

- ◆ Cocine la carne que pese más de 1 kg en el horno, pero las piezas más pequeñas deben cocinarse en la cocina de gas.
- ◆ Use recipientes para el horno termorresistentes con asas que sean igualmente resistentes a las altas temperaturas;
- ◆ Para asar sobre la rejilla le recomendamos que coloque una bandeja con un poco de agua en la parte inferior del horno.
- ◆ Se recomienda girar la carne al menos una vez durante el asado, así como rociarla con el jugo de la misma o con agua caliente y salada. No eche agua fría sobre la carne.

➤ **Carne**

TIPO DE CARNE	HORNILLO INFERIOR+SUPERIOR		ULTRAVENTILADOR		TIEMPO [min/1 cm]
	ALTURA	TEMPERATURA [°C]	ALTURA	TEMPERATURA [°C]	
poco hecho	3	250	/	/	12-15
Jugoso ("medio")	3	250	/	/	15-25
"muy hecho"	3	210-230	/	/	25-30
Codillo	2	200-220	2	160-180	120-140

➤ **Cerdo**

TIPO DE CARNE	HORNILLO INFERIOR+SUPERIOR		ULTRAVENTILADOR		TIEMPO [min]
	ALTURA	TEMPERATURA [°C]	ALTURA	TEMPERATURA [°C]	
Codillo	2	200-210	2	160-180	90-140
Jamón	2	200-210	2	160-180	60-90
Bistec	3	210-230	/	/	25-30

➤ **Aves**

TIPO DE CARNE	HORNILLO INFERIOR+SUPERIOR		ULTRAVENTILADOR		TIEMPO [min]
	ALTURA	TEMPERATURA [°C]	ALTURA	TEMPERATURA [°C]	
Pollo	2	220-250	2	170-180	50-80
Ganso (aprox. 2kg)	2	190-200	2	160-180	150-180

➤ **Otros**

TIPO DE CARNE	HORNILLO INFERIOR+SUPERIOR		ULTRAVENTILADOR		TIEMPO [min]
	ALTURA	TEMPERATURA [°C]	ALTURA	TEMPERATURA [°C]	
Tenera	2	200-210	2	160-170	90-120
Cordero	2	200-220	2	160-180	100-120
Venado	2	200-220	2	175-180	100-120
Pescado	2	210-220	2	175-180	40-55

➤ **Grill +asadores***

Funciones del horno: grill + hornillo superior (Grill combinado)

TIPO DE CARNE	TEMPERATURA [°C]	TIEMPO [min]
Pollo (aprox. 1,5 kg)	250	90-100
Pollo (aprox. 1,5 kg)	250	110-130
Shish kebab (aprox.1,0 kg)	250	60-70

*Opcional

➤ **Grill**

Funciones del horno: grill

TIPO DE FUENTE	ALTURA (Desde el inferior)	TEMPERATURA [°C]	TIEMPO [min]	
			LADO 1	LADO 2
Costillas de cerdo	4	250	8-10	6-8
Codillo de cerdo	3	250	10-12	6-8
Shish kebab	4	250	7-8	6-7
Salchichas	4	250	8-10	8-10
Rosbif (aprox. 1 kg)	3	250	12-15	10-12
Chuleta de ternera	4	250	8-10	6-8
Bistec de ternera	4	250	6-8	5-6
Chuletas de carnero	4	250	8-10	6-8
Chuletas de cordero	4	250	10-12	8-10
Medio pollo (por 500 g)	3	250	25-30	20-25
Filete de pescado	4	250	6-7	5-6
Trucha (por aprox. 200-250 g)	3	250	5-8	5-7
Pan (tostada)	4	250	2-3	2-3

➤ Ventilador con grill

Funciones del horno: combinar grill + ventilador / grill + ventilador

TIPO DE CARNE	ALTURA (Desde el inferior)	PESO [kg]	TEMPERATURA [°C]	TIEMPO [min]
Cerdo asado	2	1.0	170-190	80-100
	2	1.5	170-190	100-120
	2	2.0	170-190	120-140
Pata de cordero	2	2.0	170-190	90-110
Ternera asada	2	1.0	180-200	30-40
Pollo	2	1.0	180-200	50-60
Pato	1-2	2.0	170-190	85-90
Ganso	2	3.0	140-160	110-130
Pavo	2	2.0	180-200	110-130
	1-2	3.0	160-180	150-180

PRECAUCIÓN

- ◆ Los tiempos de cocción indicados en las tablas son aproximados y pueden adaptarse en función de su experiencia y preferencias.
- ◆ Durante la cocción debe dar la vuelta a la carne de forma regular, así como rociarla con sus jugos o con agua caliente salada.
- ◆ A la mitad del tiempo necesario debe darse la vuelta a la carne.
- ◆ Es recomendable asar la carne en un recipiente para horno resistente al calor.

Solución de problemas

15

En caso de emergencia, debe:

- ◆ Apagar todos los controles del horno
- ◆ Desconectar la corriente eléctrica

- ◆ Llamar al servicio técnico
- ◆ Podrán solucionarse algunas averías pequeñas consultando las instrucciones de la tabla siguiente. Antes de llamar al centro de atención al cliente o al servicio técnico compruebe los siguientes puntos incluidos en la tabla.

fallos	causas	soluciones
La corteza superior está negra y la parte inferior demasiado clara	No hay suficiente calor en la parte inferior	<ul style="list-style-type: none"> - Use la posición de convección natural - Use recipientes para pasteles más profundos - Baje la temperatura - Ponga el pastel en una bandeja más baja
La parte inferior está negra y la corteza superior demasiado clara	Calor excesivo en la parte inferior	<ul style="list-style-type: none"> - Use la posición de convección natural - Use recipientes con paredes más bajas - Baje la temperatura - Ponga el pastel en una bandeja más alta
La parte de fuera está demasiado cocinada y el interior no está suficientemente hecho	Temperatura demasiado alta	<ul style="list-style-type: none"> - Baje la temperatura y aumente el tiempo de cocción
La parte de fuera está demasiado seca aunque tenga el color adecuado	Temperatura demasiado baja	<ul style="list-style-type: none"> - Aumente la temperatura y reduzca el tiempo de cocción.
El aparato no funciona	Suministro eléctrico interrumpido	Compruebe los fusibles del hogar, si hay algún fusible fundido sustitúyalo por otro nuevo.
La iluminación del horno no funciona	La bombilla está floja o dañada	Apriete la bombilla o sustitúyala (consulte el capítulo Limpieza y mantenimiento)

*Los aparatos nuevos pueden producir olores durante el primer uso. Se recomienda poner a funcionar el horno antes de cocinar por primera vez. Encienda el horno vacío a 180°C durante aproximadamente 2-4 horas. Asegúrese de que la habitación está bien ventilada durante este proceso.

Mantenimiento y limpieza

ADVERTENCIA

- ◆ **Antes de limpiar el horno o realizar trabajos de mantenimiento, desconéctelo de la red eléctrica.**
- ◆ **No utilice limpiadores a vapor.**
- ◆ **No cubra la base del horno con papel de aluminio, ya que la acumulación de calor resultante podría estropear el horno e incluso dañar el esmalte.**
- ◆ **Para evitar el riesgo de descarga eléctrica, no sumerja en agua u otro líquido el aparato, los cables ni los enchufes ni rocíe agua para limpiar el aparato.**
- ◆ **No limpie el aparato cuando aún esté caliente. Las superficies interna y externa del horno se deben limpiar preferiblemente con un paño húmedo cuando ya se hayan enfriado.**
- ◆ **Lave los accesorios con agua caliente jabonosa o en un lavavajillas y séquelas con un paño o un papel absorbente.**
- ◆ **Si usa el horno durante un largo período de tiempo se puede formar condensación. Séquelo con un paño suave.**

Acero inoxidable

- ◆ Todos los tipos de acero inoxidable se pueden marchar, decolorar o engrasar. Debe limpiar estas zonas regularmente siguiendo los siguientes procedimientos si quiere que su aparato tenga una buena apariencia, funcione bien y tenga una larga vida.
- ◆ Debe tener cuidado cuando limpie los bordes expuestos de acero inoxidable ya que pueden ser afilados.
- ◆ El marco frontal que hay alrededor del horno se puede limpiar con limpiadores para acero inoxidable si se ensucia o se decolora.
- ◆ El acero inoxidable solo se debe limpiar con agua tibia y un detergente suave.
- ◆ NO USE limpiadores abrasivos o disolventes fuertes.
- ◆ Asegúrese de que sigue las líneas de pulido y cepillado del acero.

Vidrio

- ◆ Las superficies de vidrio de las puertas y de los paneles de control se limpian mejor inmediatamente después de ensuciarse.
- ◆ Un paño húmedo puede ayudar a retirar restos de comida horneados.
- ◆ Los limpiadores de horno se pueden usar para retirar las marcas y manchas rebeldes.
- ◆ La puerta de vidrio de este aparato está hecha de un material duradero y resistente que soporte el calor y la refrigeración sin romperse.
- ◆ Sin embargo, se debe recordar que es VIDRIO y se puede romper. Trátelo de forma adecuada.
- ◆ No use limpiadores abrasivos o espátulas metálicas afiladas para limpiar la puerta del horno, ya que puede estallar la superficie y provocar que se rompa.

Horno

- ◆ Mantenga siempre limpio su aparato. Asegúrese de que no se acumule grasa ni aceite en los elementos, quemadores o en el ventilador.
- ◆ Mantenga siempre limpios los platos del horno, las bandejas y las bandejas del grill, ya que la grasa depositada puede arder.
- ◆ Envuelva siempre la carne en papel de aluminio o en una bolsa para asar al horno para minimizar la suciedad. Las grasas poliinsaturadas pueden dejar un residuo similar al barniz que es muy difícil de eliminar.

Grill

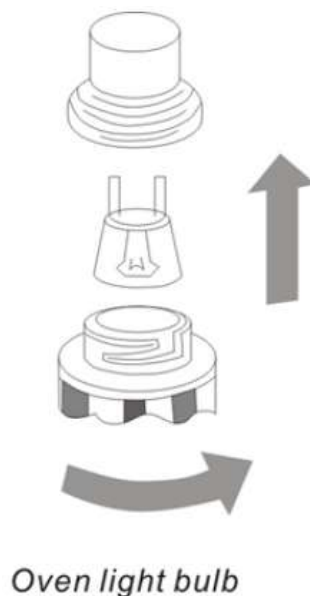
- ◆ Mantenga siempre limpios los platos del grill y las bandejas del grill, ya que la grasa depositada puede arder.

Sustitución de la bombilla del horno

ADVERTENCIA

Para evitar la posibilidad de una descarga eléctrica asegúrese de que el horno está desenchufado de la red eléctrica antes de sustituir la bombilla.

- ◆ Coloque todos los mandos de control en la posición «●»/«0» y desconecte la corriente eléctrica,
- ◆ Desenrosque y limpie la tapa de la luz y, a continuación, séquela.
- ◆ Desenrosque la bombilla de su casquillo, sustituya la bombilla por otra nueva para temperaturas elevadas (300°C) con las siguientes características:
 - voltaje 230V
 - potencia 25W
 - rosca G9
- ◆ Enrosque la bombilla, asegurándose de que está perfectamente insertada en su casquillo de cerámica.
- ◆ Enrosque la tapa de la luz.

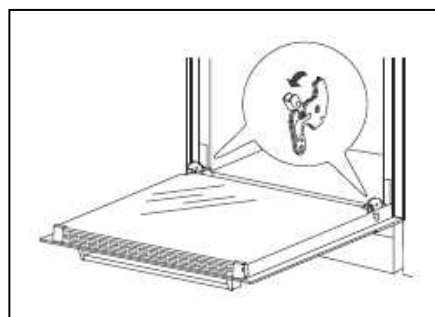
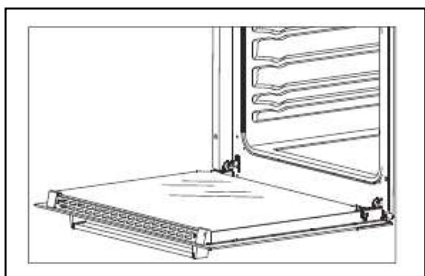


Quitar la puerta

18

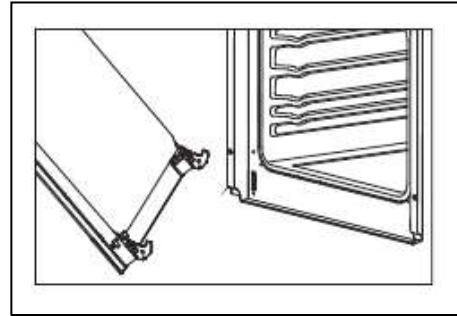
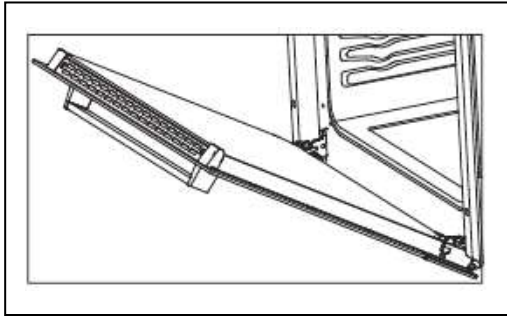
a. Abra completamente la puerta del horno.

b. Las bisagras del trinquete tienen que estar levantadas.



c. Cierre suavemente la puerta del horno hasta que oiga el sonido del acoplamiento una vez alcanzada una posición de apriete con las dos manos sosteniendo la puerta y continuando empujando tirando hacia arriba al mismo tiempo para que el tornillo de la bisagra sea retirado

del horno.

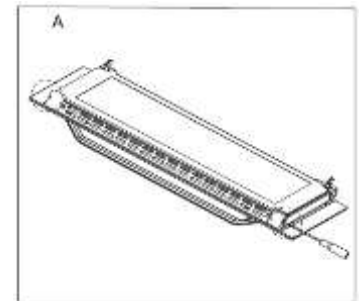


d. Después de la limpieza, alinee la bisagra con el encaje de la puerta en el horno hasta que encajen.

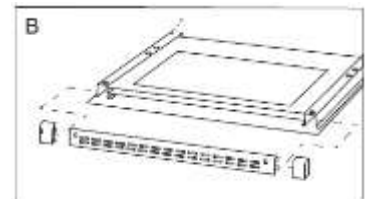
e. La puerta del horno está totalmente abierta y empuje completamente las bisagras hasta su posición original. Instalación de la puerta del horno.

Quite el panel de cristal interno

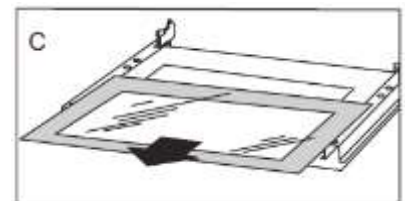
a. La puerta de cristal tiene dos bloques fijos de plástico. Utilice un destornillador para insertar en el orificio del bloque de plástico fijo y tire de él suavemente.



b. Retire el bloque fijo y los extremos superiores de la rejilla de ventilación de plástico.



c. Retire el cristal interior. Después de la limpieza y colocación del cristal en el lugar inserte el bloque fijo de plástico y los extremos de plástico.



CONDICIONES DE GARANTIA

1. La garantía es válida sólo a la presentación de la factura de compra del producto.
2. Esta garantía se limita exclusivamente a las piezas de repuesto ineficaz debido a defectos de fabricación.
3. La eliminación de varias fallas en garantía se realiza para la reparación o el reemplazo de piezas defectuosas, de acuerdo a la discreción de nuestros servicios técnicos. Las piezas defectuosas son de nuestra propiedad.
4. No están cubiertos por la garantía los daños causados durante el transporte, negligencia o mal uso, montaje o instalación incorrecta, así como las influencias externas, tales como: rayos atmosféricos o eléctricos, inundaciones, humedad, etc.
5. Pierden la garantía todos los aparatos que no están a ser utilizados de acuerdo a las instrucciones o conectadas a las REDES DE AEREAS DE ALIMENTACIÓN, que no garantizan una tensión constante de 220/240V.
6. La garantía no cubre lesiones personales o daños causados directa o indirectamente.
7. Esta garantía termina cuando se descubre que han sido sometidas a reparaciones, reformas o intervenciones por cualquier persona no autorizada por JOCEL.

LA GARANTIA TERMINA:

1. Con la modificación o desaparecimiento de la placa de identificación del aparato.
2. Superado el período de 2 años para la línea doméstica e 6 meses para la hostelería, la garantía expira y la asistencia técnica se hará mediante adeudo en los costos de mano de obra en función de las tarifas vigentes.

ASISTENCIA TÉCNICA:

Para pedir asistencia técnica de vuestros aparatos, nuestros servicios están disponibles a través de los siguientes contactos:

Telef. 902 099 504

<http://www.jocel.es>



SEDE:

Rua Alto do Curro, n.º 280
4770-569 S. COSME DO VALE
V.N. de FAMALICÃO
Telef: 252 910 350/2
Fax: 252 910 368/9
email: jocel@jocel.pt
<http://www.jocel.pt>

DECLARACIÓN DE CONFORMIDAD



Declaramos bajo nuestra responsabilidad que el aparato abajo

Aparato **HORNO ENCASTRABLE**
Marca **JOCEL**
Modelo **JPK3EV200358**

Cumple con las siguientes directivas europeas y normas de aplicación

Baja Voltaje	2014/35/EU	EN 60335-2-6:2015 EN 60335-1: 2012 + A11:2014 EN 62233:2008
Compatibilidad Electromagnética	2014/30/EU	EN 55014-1:2006+A1:2009+A2:2011 EN 55014-2:2015 EN 61000-3-2:2014 EN 61000-3-3:2013

Índice

Instruções de segurança importantes-----	23
Descrição do produto-----	25
Instalação-----	27
Começar a usar o seu forno-----	29
Manutenção e limpeza-----	37
Condições de Garantia-----	40
Declaração de conformidade -----	41

Instruções de segurança importantes

Este manual explica a instalação e utilização correctas do seu forno. Ler cuidadosamente antes de usar, mesmo se já estiver familiarizado com o produto. Este manual deve ser guardado num local seguro para futura referência.

Advertências gerais

- ◆ Se o cabo de alimentação estiver danificado, deve ser substituído pelo fabricante, agente de assistência ou pessoa similarmente qualificada de modo a evitar qualquer risco.
- ◆ Este produto não foi concebido para outros usos que não os especificados neste livro.
- ◆ O aparelho não deve ser utilizado como um aquecedor de espaços.
- ◆ Para evitar incêndios, o aparelho deve ser mantido limpo e os orifícios de ventilação mantidos desobstruídos.
- ◆ Não utilizar aerossóis na vizinhança do aparelho enquanto ele estiver a funcionar.
- ◆ Não guardar materiais inflamáveis no ou sob o aparelho, p. ex., aerossóis.
- ◆ Não forrar o fundo do forno com folha de alumínio nem colocar utensílios de cozinha.
- ◆ Usar sempre luvas quando manusear peças quentes dentro do forno.
- ◆ Desligar sempre o grelhador logo após a sua utilização, pois a gordura deixada pode pegar fogo.
- ◆ Não deixar o aparelho sem vigilância quando fritar. Óleos e gorduras podem pegar fogo devido a um aquecimento excessivo ou ebulição.
- ◆ Não pôr tachos que pesem mais de 15 kg na porta aberta do forno nem tachos com mais de 25 kg na grade.
- ◆ Não utilizar o forno no caso de uma avaria técnica. Qualquer avaria terá que ser reparadas por uma pessoa adequadamente qualificada e autorizada.
- ◆ Em qualquer incidente causado por uma avaria técnica, desligar a alimentação eléctrica e comunicar a avaria ao centro de assistência para ser reparado.
- ◆ As regras e disposições deste manual de instruções devem ser estritamente observadas.
- ◆ Não permitir que alguém não familiarizado com o conteúdo deste manual com o aparelho.

Segurança das crianças

- ◆ Este aparelho não é para ser usado por pessoas (incluindo crianças) com capacidades físicas, sensoriais ou mentais reduzidas, ou com falta de experiência e conhecimento, salvo se lhes tiver sido dada supervisão ou instrução relativamente ao uso do aparelho pela pessoa responsável pela sua segurança.
- ◆ As crianças devem ser supervisionadas para garantir que não brincam com o aparelho.
- ◆ Durante o funcionamento, este aparelho fica quente. Ter cuidado para evitar tocar nas superfícies quentes, p. ex., porta do forno, elementos de aquecimento.
- ◆ As partes acessíveis também ficarão quentes durante a utilização.
Para evitar queimaduras e escaldões, as crianças devem ser mantidas afastadas.

Instalação, limpeza e assistência

- ◆ O aparelho deve ser instalado apenas por uma pessoa autorizada, cumprindo as instruções fornecidas. Uma instalação incorrecta pode causar lesões em pessoas, animais ou causar danos materiais.
- ◆ Antes de usar o aparelho, verificar se todos os materiais de embalagem foram removidos do mesmo.
- ◆ Para evitar qualquer risco potencial, devem ser seguidas as instruções de instalação em anexo.
- ◆ Assegurar-se de que todos os orifícios de ventilação, aberturas e espaços de ar não estão bloqueados.
- ◆ Os painéis adjacentes ao forno devem ser feitos de material resistente ao calor.
- ◆ Os armários com exterior folheado devem ser montados com colas que suportem uma temperatura até 100°C.
- ◆ Manter materiais combustíveis como: cortinas, cortinados, mobiliário, almofadas, vestuário, roupa branca, roupa de cama, papel, etc. afastados pelo menos 3 pés (0,9 metros) dos lados frontal e traseiro do aparelho. Não o usar em zonas em que possam estar presentes gasolina, tinta ou

outros líquidos inflamáveis ou os vapores associados.

- ◆ Para reduzir o risco de incêndio, não colocar ou instalar esta unidade em zonas em que as condutas de ventilação ou circulação possam ficar bloqueadas.
- ◆ O cabo de alimentação da unidade deve estar ligado a uma tomada eléctrica devidamente ligada à terra e protegida de 220-240V. Usar sempre protecção de falha à terra quando exigido pelo código eléctrico. Para reduzir o risco de incêndio, evitar fazer passa o cabo de alimentação por baixo de tapetes, carpetes, etc. Manter este cabo afastado de zonas com muito trânsito, onde ele possa representar um risco de tropeção.
- ◆ Evitar o uso de extensões, que podem sobreaquecer e causar um incêndio.
- ◆ Quando transportar ou guardar a unidade, mantenha-a num local seco, livre de pó, vibrações excessivas ou outros factores que a possam danificar.
- ◆ Não trabalhe com o aparelho com um cabo ou ficha eléctrica danificado, danos sofridos por componentes/forno, avarias eléctricas/mecânicas, contactar a assistência autorizada para realizar as reparações.
- ◆ Apenas o pessoal autorizado deverá realizar as intervenções de assistência. (Certificado de Conformidade a ser retido)
- ◆ Assegurar-se sempre que o aparelho está desligado da corrente eléctrica na tomada antes de limpar ou desligar quando substituir peças"
- ◆ Não utilizar aparelhos de limpeza a vapor, pois podem causar acumulação de humidade.
- ◆ Limpar sempre o aparelho imediatamente após qualquer derramamento de alimentos.
- ◆ **Este aparelho deve ser ligado à terra.**
- ◆ Para manter um funcionamento seguro, recomenda-se que o produto seja inspeccionado a cada cinco anos por um técnico de assistência autorizado.

Forno

- ◆ Durante o funcionamento, o aparelho fica quente. Deve-se tomar cuidado para evitar tocar nas superfícies quentes dentro do forno.
- ◆ Desligar sempre o aparelho na tomada eléctrica antes de remover a lente da luz e remover / substituir a lâmpada.
- ◆ Para evitar um acidente, assegurar-se de que as prateleiras e acessórios estão sempre inseridos no

aparelho de acordo com as instruções.

- ◆ Não utilizar a porta como uma prateleira.
- ◆ Não carregue para baixo na porta do forno aberta.

Grelhador

- ◆ Não cobrir a grelha com folha de alumínio, pois a gordura aí deixada poderia pegar fogo.
- ◆ Manter sempre o tabuleiro de forno/grelha limpos, pois qualquer gordura acumulada pode pegar fogo
- ◆ Não deixar o grelhador sem vigilância.
- ◆ Para evitar um acidente, assegurar-se de que as prateleiras e acessórios de grelhar estão sempre inseridos no aparelho conforme as instruções.
- ◆ Não colocar porções grossas de alimentos sob o grelhador. Os alimentos encaram-se, contraem-se e incendeiam-se
- ◆ As partes acessíveis podem ficar quentes quando o grelhador estiver em funcionamento. As crianças devem ser mantidas afastadas.

Conselhos ambientais:

- ◆ Usar o forno eficientemente, cozendo vários tabuleiros de alimentos ao mesmo tempo.
- ◆ Cozinhar 2 tabuleiros de scones, bolos pequenos ou enrolados de salsicha ao mesmo tempo.
- ◆ Seleccionar o local de prateleira correcto para os alimentos a cozinhar.
- ◆ Não abrir a porta do forno mais vezes do que as necessárias.
- ◆ Após o forno ter sido desligado, ele retém o calor por algum tempo.

Utilizar este calor para terminar cremes ou aquecer pão seco.

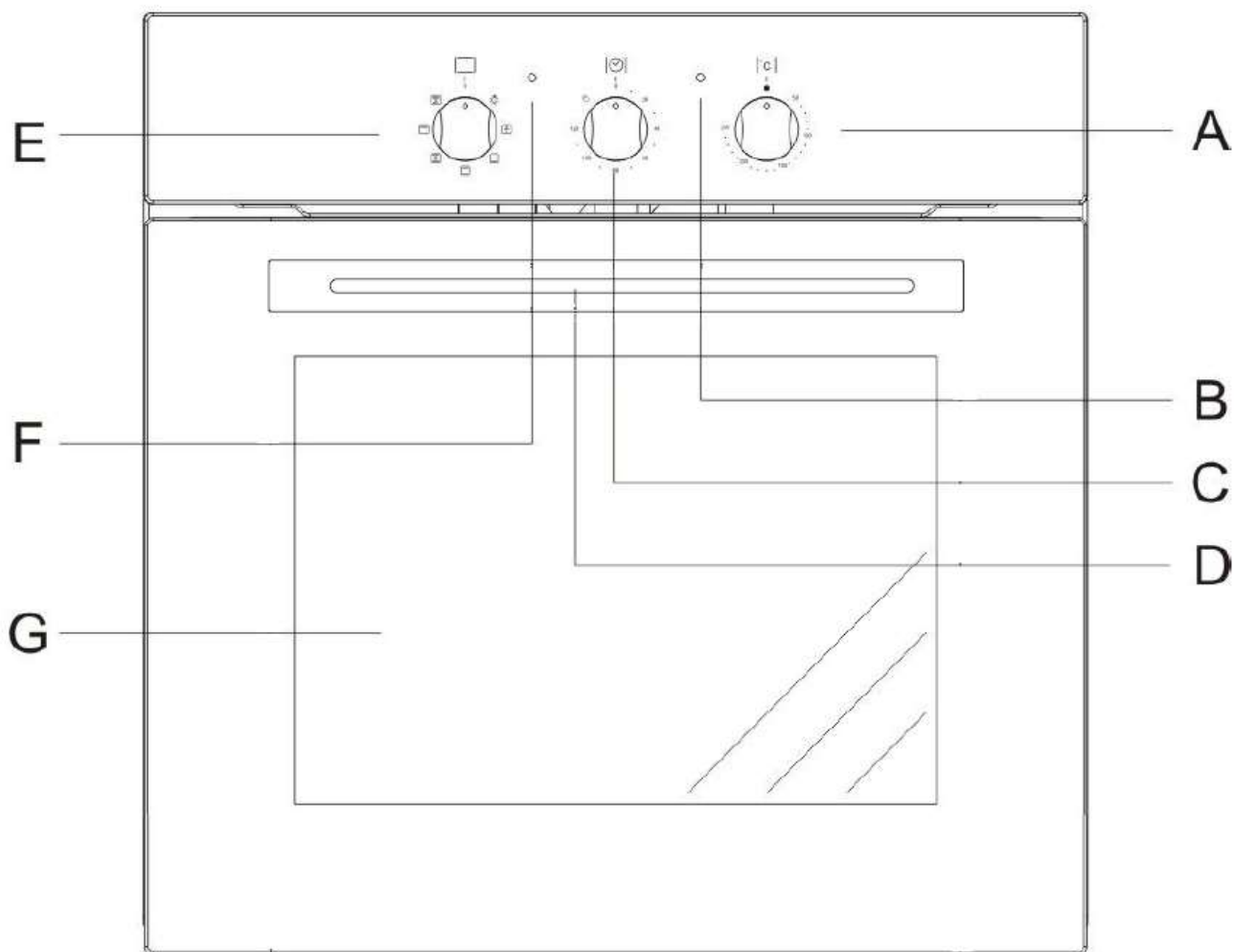


- ◆ Utilizar a cavidade mais pequena do forno, de preferência à cavidade maior do forno.

Este produto não pode ser eliminado juntamente com resíduos domésticos. Este produto tem que ser eliminado num local autorizado para reciclagem de aparelhos eléctricos e electrónicos.

Se recolher e reciclar os resíduos, está a poupar recursos naturais. Assegure-se de que o produto é eliminado de um modo amigável do ambiente e saudável.

Descrição do produto



A. Botão selecção da temperatura

B. Luz vermelha indicadora selecção temperatura

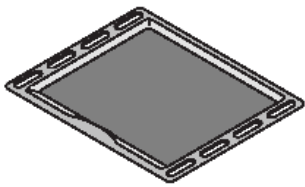
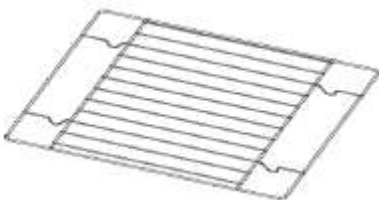

C. Temporizador

D. Pega da porta do forno

E. Botão de selecção da função

F. Luz amarela indicadora funcionamento forno

F. Vidro da porta

Nome do acessório	Imagem	Quantidade
Tabuleiro de forno		1
Grelha		1
Parafusos (ST4x35)		4

Especificações Técnicas

Dimensões do Produto (A x L x P) mm	Peso líquido	Capacidade e útil	Ligação eléctrica	Potência máxima nominal	Corrente máxima nominal
595 x 595 x 530	Aprox. 27,5kg	58 litros	220-240V/50Hz	2,9 kW	13 Amp

Instalação

AVISO!

Seguir os pontos abaixo quando instalar o aparelho

Utilizar uma pessoa autorizada

- ◆ Conforme estabelecido nos códigos de construção municipais locais e outras regulamentações legalmente relevantes:
- ◆ As ligações da cablagem devem estar de acordo com as Regras de ligações AS/NZS 3000 e quaisquer condições específicas da autoridade local.
- ◆ Consultar a placa de dados para informações de características. A placa de dados está posicionada por trás do fundo da porta do forno. O diagrama do circuito está posicionado no painel de topo do aparelho.
- ◆ Deve ser providenciado um interruptor funcional perto do aparelho numa posição acessível. Consultar a AS/NZS 3000, ponto 4.7.1
- ◆ A cablagem deve estar protegida contra avarias mecânicas. Consultar a AS/NZS 3000, ponto 1.5
- ◆ Deve ser fornecido um meio de desligamento com uma separação de contacto de pelo menos 3 mm na cablagem fixa.
- ◆ Desligar a ficha do aparelho da tomada eléctrica quando realizar trabalhos de manutenção ou reparação na unidade

O aparelho deve ser devidamente ligado à terra.

- ◆ Não levantar o aparelho pelas pegas da porta.
- ◆ Preparar a abertura no armário para se adequar às medidas do seu aparelho. (Ver diagramas)
- ◆ Deslizar o aparelho na abertura do armário, garantindo que o cabo de alimentação não fica obstruído (dobrado, comprimido ou torcido)
- ◆ Para evitar queda ou desalojamento do aparelho, fixá-lo ao armário com 4 parafusos (fornecidos), através dos orifícios existentes para tal na estrutura do aparelho.
- ◆ Quando o aparelho é encastrado num armário, o material do mesmo deve ser capaz de resistir a 70°C. A instalação em armários com baixa tolerância à temperatura (por exemplo, revestido a vinil) pode resultar na deterioração do revestimento de baixa temperatura por descoloração ou aparecimento de bolhas.

- ◆ Os painéis do armário junto do forno devem ser resistentes ao calor. No caso das unidades com folheado de madeira, as colas devem resistir a uma temperatura de 100°C.
- ◆ Se o aparelho for instalado perto de superfícies revestidas a vinil, usar um kit de instalação disponível no fornecedor de revestimento em vinil.
- ◆ JOCEL LDA declina a responsabilidade por danos causados pela instalação em armários com baixa tolerância à temperatura.
- ◆ Após a instalação, testar e assegurar-se de que o aparelho funciona correctamente antes de o entregar ao cliente.

CUIDADO!

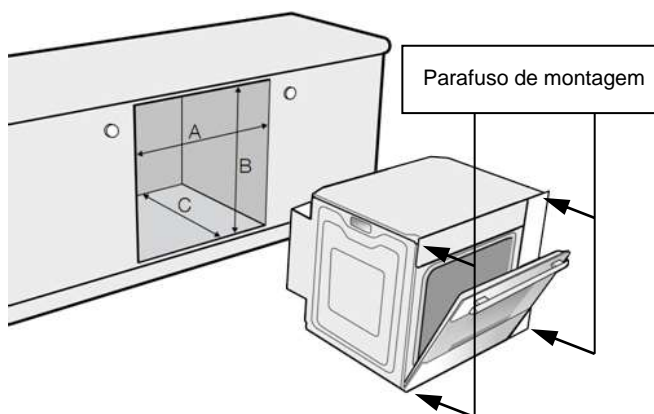
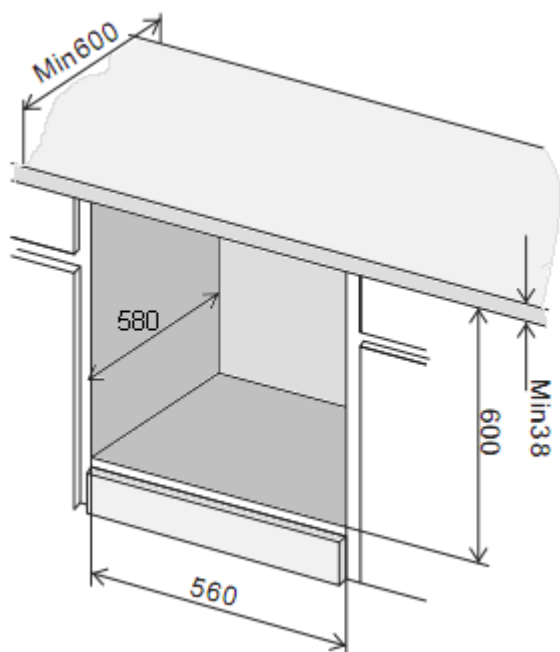
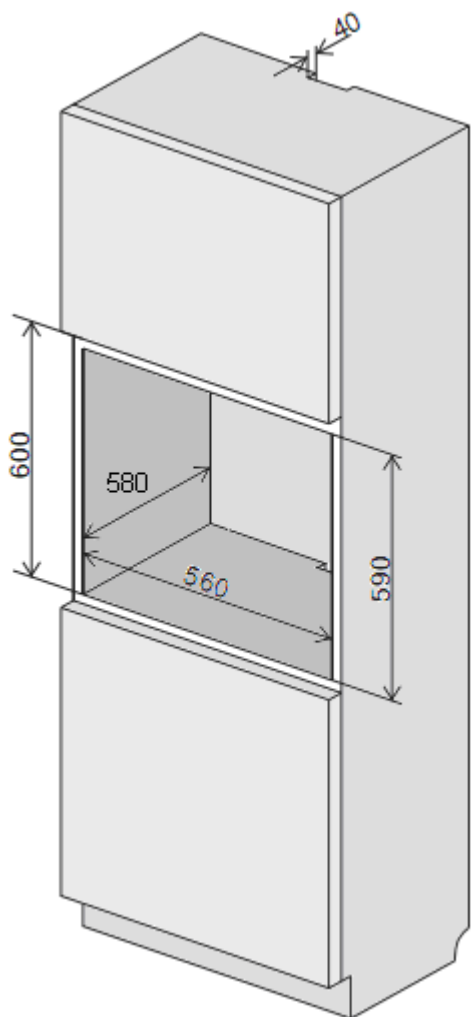
Quando o aparelho estiver ligado através do cabo de alimentação a um ponto de corrente, a ponto de corrente utilizado deve manter-se acessível após a instalação do aparelho.

É recomendado um circuito de alimentação dedicado para a unidade, mas não exigido. Aparelhos eléctricos adicionais no mesmo circuito podem exceder o limite de potência (amperagem) para esse circuito. Se após a instalação da sua unidade o disjuntor disparar ou fusível for abaixo repetidamente, então, muito provavelmente, será necessário um circuito dedicado.

AVISO!

Para evitar qualquer perigo potencial, deve seguir as instruções quando instalar o seu aparelho. A não instalação correcta do aparelho pode invalidar quaisquer reclamações de garantia ou responsabilidade e conduzir a acções judiciais.

Dimensões do corte

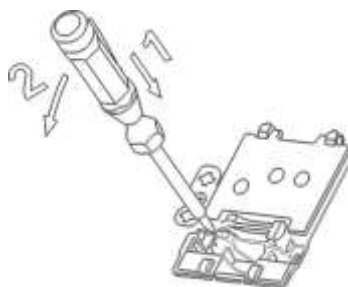


CUIDADO!

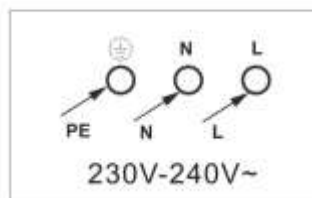
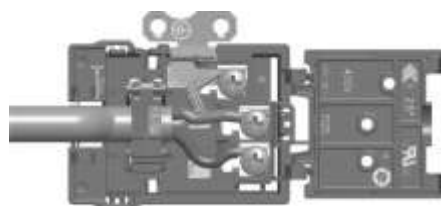
O seu aparelho deve ser montado numa superfície plana em toda a largura e profundidade do produto.

Ligar o cabo de alimentação

- ◆ Abrir a tampa do bloco terminal na parte de trás do aparelho.



- ◆ Ligar os fios como indicado abaixo:




- ◆ Voltar a pôr a tampa do bloco terminal.

Começar a utilizar o seu forno

Preparação do seu forno

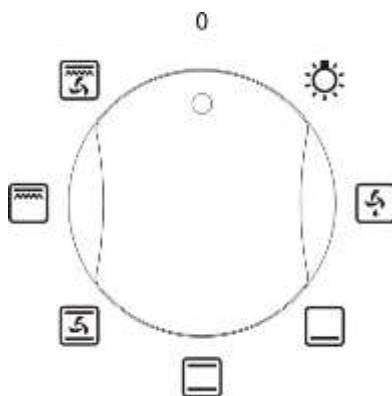
1. Remova todos os autocolantes, folhetos e caixas da porta e do chão do forno antes de utilizar.
2. Limpar o interior do forno, antes de utilizar, com água morna com sabão e seque com um pano limpo macio.
Não fechar a porta do forno até o mesmo estar completamente seco.

Ligar o forno

1. Rode a tecla do temporizador (C) para a posição  (modo manual)








Seleccionar as funções

Para seleccionar a função desejada, rode o “Botão de selecção da função” (E).



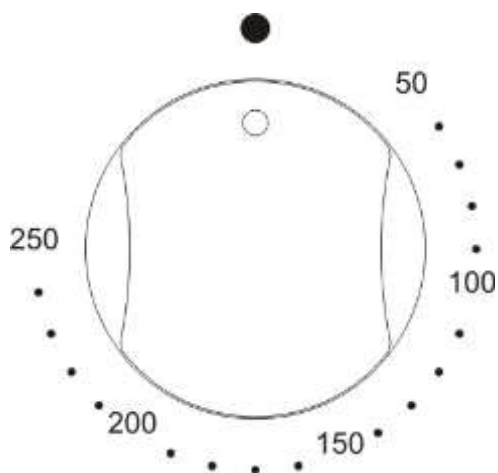
➤ 7 funções



Função	Descrição
0	Desligar o forno
Luz do forno 	Selecione esta função e a luz interior do forno liga-se, p. ex., usar quando limpar o interior do forno.
Descongelação 	Esta função permite descongelar rapidamente alimentos congelados.
Resistência inferior ligada 	Selecione esta função, e o forno quecerá utilizando somente a resistência inferior.
Resistências inferior e superior ligadas 	Selecione esta função para que o forno seja aquecido convencionalmente.
Ventoinha e resistência superior e inferior ligadas 	Selecione esta função para que o forno seja aquecido convencionalmente com ventoinha, esta função é mais apropriada para tartes e pasteis
Grelhador combinado (grelhador e resistência superior) 	Selecione esta função "grelhador combinado", para utilizar o grelhador e a resistência superior ao mesmo tempo. Esta função permite alcançar uma temperatura mais elevada na zona superior do forno o que faz com que o cozinhado adquira um tom mais dourado e permite assar porções maiores.
Ventoinha e Grelhador combinado 	Selecione esta função e o forno activa o grelhador combinado com a ventoinha. Na prática, esta função permite acelerar o processo do assado, melhorando o sabor do prato. Utilize esta função com a porta do forno fechada.

Seleccionar a temperatura

- ◆ Para seleccionar a temperatura desejada, rodar o “Botão para selecção da temperatura” (A) no sentido do ponteiro dos relógios até à temperatura desejada (50°C ~ 250°C).
- ◆ Um termóstato controla a temperatura no seu aparelho, mas a luz indicadora de alimentação mantém-se acesa quando o forno atinge a temperatura. A luz indicadora de alimentação desligar-se-á apenas quando acontecerem as situações abaixo.
 - a. Quando o botão de selecção da função (E), botão para selecção da temperatura (A) juntamente com o botão Temporizador (C), (quando usado na posição 🕒 do temporizador) estiverem na posição “0”.
 - b. O temporizador ter expirado em 00.00 (quando utilizado no Modo Temporizador)
- ◆ Uma vez terminado o cozinhado, rodar o selector de temperatura para trás no sentido contrário ao ponteiro do relógio para a posição “0”. Não o forçar, pois poderá resultar em danos para o termóstato.

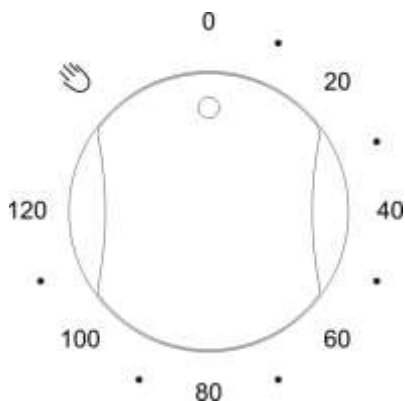


CUIDADO!

- ◆ A função de cozedura desejada deve ser seleccionada antes do forno começar a trabalhar.

Seleccionar o temporizador

- ◆ Para seleccionar esta função, gire o “botão de controlo do temporizador” (C) no sentido dos ponteiros do relógio, longe da posição para anular o temporizador (☞), até que este pare, e volte a girar no sentido contrário ao dos ponteiros do relógio até ao tempo desejado.
- ◆ Pode utilizar o temporizador de forma independente por um máximo de 120 minutos.
- ◆ O tempo estabelecido terminará quando o temporizador alcançar o zero e ouvirá um som.



CUIDADO!

- ◆ Os aparelhos novos podem ter libertar um certo odor durante a primeira utilização. É recomendável fazer funcionar antes de cozinhar pela primeira vez. Ligar o forno vazio, a uma temperatura de 180°C durante aproximadamente 2-4 horas. Assegurar-se de que as salas estão bem ventiladas durante este processo.

Cozedura de bolos

- ◆ Recomendamos o uso de tabuleiros para bolos que são fornecidos com o seu forno;
- ◆ Também é possível cozer em formas de bolos comprados fora, que devem ser postos na grelha; para cozer, é melhor usar tabuleiros negros que conduzem melhor o calor e encurtam o tempo de cozedura.
- ◆ As formas e tabuleiros com superfícies claras e brilhantes não são recomendadas quando se usa o método de aquecimento tradicional (resistências superior e inferior). O uso destas formas pode resultar numa cozedura insuficiente na base dos bolos;
- ◆ Antes de o bolo ser tirado do forno, verificar se estar pronto, utilizando um palito (se o bolo estiver pronto, o bolo deve vir seco e limpo após ter sido inserido no bolo);
- ◆ Após desligar o forno, é aconselhável deixar o bolo no interior durante cerca de 5 min;
- ◆ Os parâmetros de cozedura dados nas tabelas são aproximados e podem ser corrigidos com base na sua própria experiência e preferências de cozedura;
- ◆ Se a informação nos livros de receitas forem significativamente diferentes dos valores incluídos neste manual de instruções, aplicar as instruções do manual.

Guia

➤ Cozedura em formas

TIPO DE BOLO	RESISTÊNCIAS SUP+INF		ULTRA-VENTILADOR		TEMPO DE COCÇÃO [min]
	NÍVEL	TEMPERATURA [°C]	NÍVEL	TEMPERATURA [°C]	
Bolo esponja/bolo mármore	2	170-180	2	150-170	60-80
Esponja Victoria	2	160-180	2	150-170	68-80
Base para bolo em camadas	2-3	170-180	2-3	160-170	20-30
Bolo esponja em camadas	2	170-180	N/A	N/A	30-40
Bolo de frutas (base crocante)	N/A	N/A	2-3	160-180	60-70
Cheesecake (base massa quebrada)	N/A	N/A	2	140-150	60-90
Teacake	2	160-180	2	150-170	40-60
Pão (p. ex.: pão integral)	2	210-220	2	180-200	50-60

➤ Cozedura nos tabuleiros fornecidos com o forno

TIPO DE BOLO	RESISTÊNCIAS SUP+INF		ULTRA-VENTILADOR		TEMPO DE COCÇÃO [min]
	NÍVEL	TEMPERATURA [°C]	NÍVEL	TEMPERATURA [°C]	
Bolo de frutas (base crocante)	3	170-180	2	160-170	35-60
Bolo de frutas (com levedura)	N/A	N/A	2	160-170	30-50
Bolo esmigalhado	3	160-170	2	150-170	30-40
Rolo esponja	2	180-200	N/A	N/A	10-15
Pizza (base fina)	3	200-240	N/A	N/A	10-15
Pizza (base alta)	2	190-210	N/A	N/A	30-50

➤ Cozedura de bolos pequenos

TIPO DE BOLO	RESISTÊNCIAS SUP+INF		ULTRA-VENTILADOR		TEMPO DE COCÇÃO [min]
	NÍVEL	TEMPERATURA [°C]	NÍVEL	TEMPERATURA [°C]	
Pão de leite	3	160-170	2	150-160	10-30
Massa folhada	3	180-190	2	170-190	18-25
Suspiros	3	90-110			80-90
Massa choux	N/A	N/A	2	170-190	35-45

➤ **Cozedura em formas**

TIPO DE BOLO	RESISTÊNCIAS SUP+INF	
	TEMPERATURA [°C]	TEMPO DE COCÇÃO [min]
Suspiros	80	60
Esponja Victoria	150	65
Teacake	150	60
Bolo em camadas	150	25

➤ **Cozedura nos tabuleiros fornecidos com o forno**

TIPO DE BOLO	RESISTÊNCIAS SUP+INF	
	TEMPERATURA [°C]	TEMPO DE COCÇÃO [min]
Levedura	150	40
Crumble	150	30
Fruta	150	40
Esponja	150	30

CUIDADO!

Quando usar a função cozedura de bolos é necessário aquecer inicialmente a câmara do forno, é recomendado o uso do terceiro nível do fundo para a cozedura de bolos.

Assar carne

- ◆ Assar carne com mais de 1 kg no forno, mas peças mais pequenas devem ser cozinhadas em queimadores de gás.
- ◆ Utilizar acessórios de cozinha à prova de calor, com pegas também resistentes a altas temperaturas.
- ◆ Quando assar na grelha, recomendamos que coloque o tabuleiro de forno com uma pequena quantidade de água no nível mais baixo do forno.
- ◆ É aconselhável virar a carne pelo uma vez durante o tempo de assadura e durante a mesma também deve regar a carne com os seus sucos ou com água salgada quente - não ponha água fria sobre a carne.

Guia

➤ **Bife**

TIPO DE CARNE	RESISTÊNCIAS SUP+INF		ULTRA-VENTILADOR		TEMPO [min/1 cm]
	NÍVEL	TEMPERATURA [°C]	NÍVEL	TEMPERATURA [°C]	
raro	3	250	/	/	12-15
Suculento ("médio")	3	250	/	/	15-25
"bem passado"	3	210-230	/	/	25-30
Carne assada	2	200-220	2	160-180	120-140

➤ **Porco**

TIPO DE CARNE	RESISTÊNCIAS SUP+INF		ULTRA-VENTILADOR		TEMPO [min]
	NÍVEL	TEMPERATURA [°C]	NÍVEL	TEMPERATURA [°C]	
Carne assada	2	200-210	2	160-180	90-140
Presunto	2	200-210	2	160-180	60-90
Lombo	3	210-230	/	/	25-30

➤ **Aves**

TIPO DE CARNE	RESISTÊNCIAS SUP+INF		ULTRA-VENTILADOR		TEMPO [min]
	NÍVEL	TEMPERATURA [°C]	NÍVEL	TEMPERATURA [°C]	
Frango	2	220-250	2	170-180	50-80
Ganso (aprox. 2 kg)	2	190-200	2	160-180	150-180

➤ **Outros**

TIPO DE CARNE	RESISTÊNCIAS SUP+INF		ULTRA-VENTILADOR		TEMPO [min]
	NÍVEL	TEMPERATURA [°C]	NÍVEL	TEMPERATURA [°C]	
Vitela	2	200-210	2	160-170	90-120
Cordeiro	2	200-220	2	160-180	100-120
Veado	2	200-220	2	175-180	100-120
Peixe	2	210-220	2	175-180	40-55

➤ **Grelhados + espeto***

Funções do forno: elemento grelhador + resistência superior (grill combinado)

TIPO DE CARNE	TEMPERATURA [°C]	TEMPO [min]
Frango (aprox. 1,5 kg)	250	90-100
Frango (aprox. 1,5 kg)	250	110-130
Espetadas (aprox. 1,0 kg)	250	60-70

*Opcional

➤ **Grelhador**

Funções do forno: elemento grelhador

TIPO DE PRATO	NÍVEL (a partir de baixo)	TEMPERATURA [°C]	TEMPO [min]	
			LADO 1	LADO 2
Costeleta de porco	4	250	8-10	6-8
Escalopes de porco	3	250	10-12	6-8
Espetadas	4	250	7-8	6-7
Salsichas	4	250	8-10	8-10
Rosbife (bife aprox. 1 kg)	3	250	12-15	10-12
Bifinhos de vitela	4	250	8-10	6-8
Bife de vitela	4	250	6-8	5-6
Costeleta de carneiro	4	250	8-10	6-8
Costeleta de cordeiro	4	250	10-12	8-10
Meio frango (cerca 500 g)	3	250	25-30	20-25
Filete de peixe	4	250	6-7	5-6
Truta (aprox. 200-250 g)	3	250	5-8	5-7
Pão (tosta)	4	250	2-3	2-3

➤ **Ventilador com grelhador**

Funções do forno: grelhador combinado + ventilador / grelhador + ventilador

TIPO DE CARNE	NÍVEL (a partir de baixo)	PESO [kg]	TEMPERATURA [°C]	TEMPO [min]
Porco assado	2	1,0	170-190	80-100
	2	1,5	170-190	100-120
	2	2,0	170-190	120-140
Perna de cordeiro	2	2,0	170-190	90-110
Rosbife	2	1,0	180-200	30-40
Frango	2	1,0	180-200	50-60
Pato	1-2	2,0	170-190	85-90
Ganso	2	3,0	140-160	110-130
Peru	2	2,0	180-200	110-130
	1-2	3,0	160-180	150-180

CUIDADO!

- ◆ Os números dados nas tabelas são aproximados e podem ser adaptados segundo a sua própria experiência e preferências de cozedura;
- ◆ Enquanto estiver a grelhar, deverá virar a carne periodicamente, bem como regá-la com os seus sucos ou com água salgada quente.
- ◆ A meio do tempo de cocção, a carne deve ser virada.
- ◆ É aconselhável cozinhar a carne com acessórios de forno à prova de calor.

Resolução de problemas

Se ocorrer uma emergência, deverá:

- ◆ Desligar todos os comandos do forno
- ◆ Desligar a ficha da tomada de corrente
- ◆ Chamar a assistência técnica
- ◆ Algumas avarias pequenas podem ser reparadas consultando as instruções dadas no quadro a seguir. Antes de chamar o centro de apoio ao cliente ou assistência técnica, verificar os seguintes pontos que são apresentados no quadro.

avarias	causas	soluções
A crosta superior está escura e parte inferior demasiado pálida	Calor insuficiente por baixo	- Usar a posição de convecção natural - Utilizar formas mais fundas - Baixar a temperatura - Pôr o bolo numa prateleira mais baixa
A parte inferior está escura e crosta superior demasiado pálida	Calor excessivo por baixo	- Usar a posição de convecção natural - Usar formas com lados mais baixos - Baixar a temperatura - Pôr o bolo numa prateleira mais alta
O exterior está demasiado cozido e o interior insuficientemente cozido	Temperatura demasiado alta	- Baixar a temperatura e aumentar o tempo de cocção
O exterior está demasiado seco, embora com a cor certa	Temperatura demasiado baixa	- Aumentar a temperatura e reduzir o tempo de cocção
O aparelho não funciona.	Falha na alimentação eléctrica	Verificar a caixa de fusíveis de casa, se houver um fusível queimado, substituí-lo por um novo.
A iluminação do forno não funciona.	Lâmpada demasiado solta ou danificada	Apertar ou substituir a lâmpada fundida (ver capítulo Manutenção e Limpeza)

*Os aparelhos novos podem ter libertar um certo odor durante a primeira utilização. É recomendável fazê-lo funcionar em vazio antes de cozinhar pela primeira vez. Ligar o forno vazio, a uma temperatura de 180°C durante aproximadamente 2-4 horas. Assegurar-se de que as salas estão bem ventiladas durante este processo.

Manutenção e limpeza

AVISO!

- ◆ **Antes de limpar o seu forno ou realizar trabalhos de manutenção, desligá-lo da tomada eléctrica.**
- ◆ **Não utilizar aparelhos de limpeza a vapor.**
- ◆ **Não forrar o fundo do forno com folha de alumínio, com a conseqüente acumulação de calor, pode comprometer a cozedura e mesmo danificar o esmalte.**
- ◆ **Para proteger contra o risco de choque eléctrico, não imergir a unidade, cabo ou ficha em água ou outro líquido ou aspergir água para limpar o aparelho!**
- ◆ **Não limpar o aparelho enquanto estiver quente! A superfície interna e externa do forno deve ser limpa, de preferência, por pano humedecido quando tiver arrefecido.**
- ◆ **Lavar todos os acessórios em água com sabão quente ou numa máquina de lavar louça, seque com uma toalha papel ou de pano.**
- ◆ **Se utilizar o seu forno por um período extenso de tempo, pode formar-se condensação. Seque-a com um pano macio.**

Aço inoxidável

- ◆ Todos os graus de aço inoxidável podem manchar, descolorir ou gordurento. Deve-se limpar estas áreas regularmente seguindo os procedimentos abaixo, se desejar que o seu aparelho continua a ter o melhor aspecto, com bom desempenho e ter uma longa vida.
- ◆ Deve ter-se cuidado quando se limpar os cantos expostos em aço inoxidável, podem ser afiados!
- ◆ A estrutura frontal em redor do forno pode ser limpa com agentes de limpeza para aços inoxidáveis se ficar sujo ou descolorado.
- ◆ O aço inoxidável apenas deve ser limpo com água quente e um detergente suave.
- ◆ **NÃO** usar produtos de limpeza abrasivos ou solventes agressivos.
- ◆ Assegure-se de que segue as linhas de polimento ou escovagem do aço.

Vidro

- ◆ As superfícies de vidro nas portas e painéis de comando limpam-se melhor logo após terem ficado sujas.
- ◆ Um pano húmido pode ajudar a remover depósitos de alimentos cozidos.
- ◆ Os produtos de limpeza de fornos podem ser utilizados para remover marcas e manchas difíceis.
- ◆ O vidro da porta neste aparelho é feito num material robusto, durável que suporta o aquecimento e o arrefecimento sem quebrar.
- ◆ No entanto, deve-se lembrar que é VIDRO, pode quebrar. Tratar em conformidade!
- ◆ Não utilizar produtos de limpeza abrasivos agressivos ou raspadores metálicos afiados para limpar a porta do forno, visto que podem arranhar a superfície, o que podem resultar na quebra do vidro.

Forno

- ◆ Manter sempre o seu aparelho limpo. Certificar-se de que gorduras e óleos não se acumulem à volta das resistências, queimadores ou ventiladores.
- ◆ Manter sempre o prato de forno, tabuleiros de forno e grelhas limpos, pois quaisquer depósitos de gordura podem pegar fogo.
- ◆ Envolver sempre as suas carnes em folha de alumínio ou num saco de assar para forno para minimizar a limpeza. Todas as gorduras polinsaturadas podem deixar um resíduo tipo verniz que é difícil de remover.

Grelhador

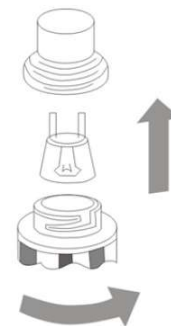
- ◆ Manter sempre o prato de grelhar e a grelha limpos, pois quaisquer depósitos de gordura podem pegar fogo.

Substituição da lâmpada do forno

AVISO!

Para evitar a possibilidade de um choque eléctrico, garantir que o aparelho está desligado da alimentação antes de substituir a lâmpada.

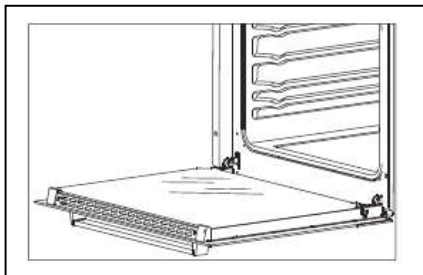
- ◆ Pôr todos os botões de controlo na posição "●"/"0" e desligar a ficha da corrente,
- ◆ Desaparafusar e lavar a tampa da lâmpada e depois seque-a.
- ◆ Desapertar a lâmpada do casquilho, substituir a lâmpada por uma nova - uma lâmpada de alta temperatura (300°C) com os seguintes dados:
 - tensão 230V
 - potência 25W
 - rosca G9.
- ◆ Apertar a lâmpada, assegurando-se que está correctamente inserida no casquilho cerâmico.
- ◆ Aparafusar a tampa da lâmpada.



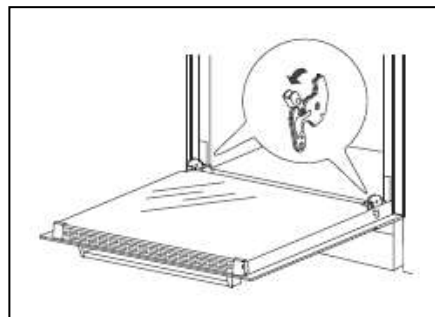
Lâmpada do forno

Removendo a porta

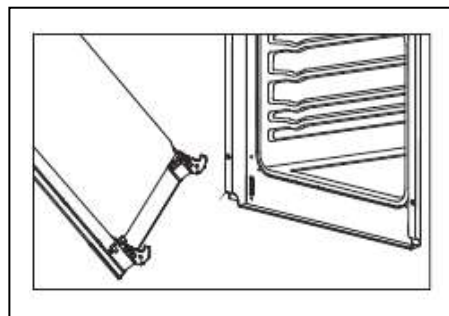
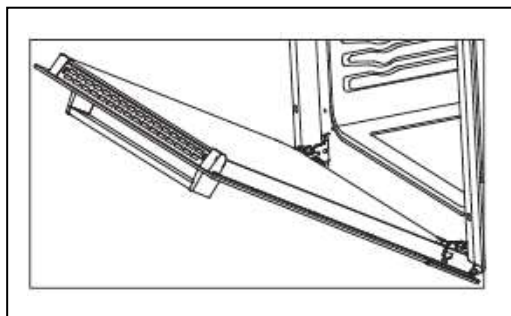
a. Abra totalmente a porta do forno.



b. As dobradiças do trinco têm que estar completamente levantadas.



c. Feche suavemente a porta do forno até ouvir o som do engate, uma vez alcançada uma posição de aperto, com as duas mãos segurando a porta e continuando a empurrar, puxando para cima, ao mesmo tempo, de modo que o parafuso da dobradiça seja retirado do forno.



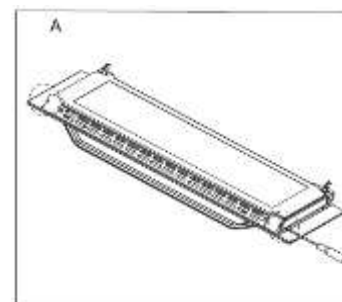
d. Após a limpeza, alinhe dobradiça com o encaixe da porta no forno até que se encaixem.

e. A porta do forno está totalmente aberta e empurre completamente as dobradiças até à sua posição original. Instalação da porta do forno.

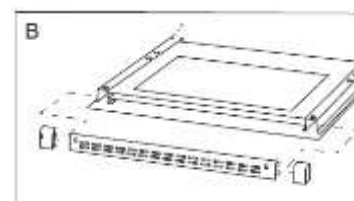
Remova o painel de vidro interno

a. A porta de vidro tem dois blocos fixos de plástico.

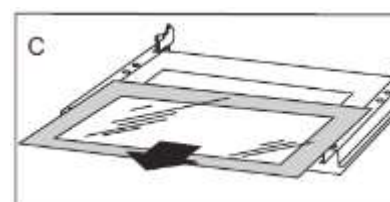
Use uma chave de fendas para inserir no orifício do bloco fixo de plástico e puxe-o suavemente.



b. Retire o bloco fixo e as extremidades superiores da grade de ventilação de plástico



c. Retire o vidro interno. Após a limpeza e colocação do vidro no lugar insira o bloco fixo de plástico e as extremidades de plástico.



CONDIÇÕES GERAIS DE GARANTIA

1. A Garantia só é válida mediante apresentação da factura de compra do produto.
2. Esta GARANTIA limita-se exclusivamente à substituição de peças ineficazes por defeito de fabrico.
3. A eliminação das várias avarias do âmbito da garantia é feita por reparação ou substituição de peças defeituosas, conforme critério dos nossos serviços técnicos. As peças defeituosas são da nossa propriedade.
4. Não são abrangidos pela garantia danos causados por transporte, negligência ou deficiente utilização, montagem ou instalações impróprias, bem como influências exteriores como sejam: descargas atmosféricas ou eléctricas, inundações, humidades, etc.
5. Perdem garantia, todos os aparelhos que não estejam a ser utilizados de acordo com as instruções, ou ligadas a REDES DE ALIMENTAÇÃO, que não garantem uma tensão constante de 220/240V.
6. A Garantia não abrange indemnizações por danos pessoais ou materiais causados directa ou indirectamente, seja a que título for.
7. Esta garantia cessa no momento em que se constate terem sido efectuadas reparações, alterações ou quaisquer intervenções por pessoa não autorizada pela JOCEL.

A GARANTIA CADUCA

1. Com a modificação ou desaparecimento da chapa de identificação do aparelho.
2. Excedido o prazo de 2 anos para a Linha Doméstica e 6 meses Linha Hotelaria, a Garantia caduca e a Assistência será efectuada debitando as despesas inerentes à mão-de-obra, consoante as tarifas vigentes.

ASSISTÊNCIA TÉCNICA

Para solicitar a assistência técnica, os nossos serviços estão disponíveis através dos seguintes contactos:

Telef. 00 351 252 910351

Fax: 00 351 252 910367

E-mail: assistencia@jocel.pt

<http://www.jocel.pt>



SEDE:

Rua Alto do Curro, n.º 280
4770-569 S. COSME DO VALE
V.N. de FAMALICÃO
Telef: 252 910 350/2
Fax: 252 910 368/9
email: jocel@jocel.pt
<http://www.jocel.pt>

DECLARAÇÃO DE CONFORMIDADE



Declaramos sobre nossa própria responsabilidade que o aparelho indicado abaixo

Aparelho **FORNO DE ENCASTRAR**
Marca **JOCEL**
Modelo **JPK3EV200358**

Está em conformidade com as seguintes directivas europeias e normas de aplicação

Baixa Tensão	2014/35/EU	EN 60335-2-6:2015 EN 60335-1: 2012 + A11:2014 EN 62233:2008
Compatibilidade Electromagnética	2014/30/EU	EN 55014-1:2006+A1:2009+A2:2011 EN 55014-2:2015 EN 61000-3-2:2014 EN 61000-3-3:2013

Content

ENGLISH

Important Safety instructions-----	43
Product description-----	45
Installation-----	47
Start using your oven-----	49
Maintenance and cleaning-----	57
General warranty terms-----	60
Declaration of conformity-----	61

Important Safety instructions

This manual explains the proper installation and use of your oven, please read it carefully before using even if you are familiar with the product. The manual should be kept in a safe place for future reference.

General warnings

- ◆ If the supply cord is damaged, the cord must be replaced by the manufacturer, its service agent or similarly qualified persons in order to avoid a hazard.
- ◆ This product has not been designed for any uses other than those specified in this booklet
- ◆ This appliance must not be used as a space heater.
- ◆ In order to avoid fire, the appliance must be kept clean and vents kept unobstructed.
- ◆ Do not spray aerosols within the vicinity of the appliance during operation.
- ◆ Do not store flammable materials in or under the appliance, e.g. aerosols.
- ◆ Do not line the bottom of the oven with foil or cookware.
- ◆ Always use gloves when handling hot items inside the oven.
- ◆ Always turn the grill off immediately after use as fat left behind may catch fire.
- ◆ Do not leave the cooker unattended when frying. Oils and fats may catch fire due to overheating or boiling over.
- ◆ Do not put pans weighing over 15 Kg on the opened door of the oven and pans over 25 kg on the hob
- ◆ Do not use the cooker in the event of a technical fault. Any faults must be fixed by an appropriately qualified and authorized person.
- ◆ In the event of any incident caused by a technical fault, disconnect the power and report the fault to the service centre to be repaired.
- ◆ The rules and provisions contained in this instruction manual should be strictly observed.
- ◆ Do not allow anybody who is not familiar with the contents of this instruction manual to operate the cooker.

Child safety

- ◆ This appliance is not intended for use by persons (including children) with reduced physical, sensory or mental capabilities, or lack of experience and knowledge, unless they've been given supervision or instruction concerning use of the appliance by a person responsible for their safety.
- ◆ Children should be supervised to ensure that they do not play with the appliance.
- ◆ During use this appliance becomes hot. Care should be taken to avoid touching hot surfaces, e.g. oven door, heating elements.
- ◆ Accessible parts will also become hot when in use. To avoid burns and scalds children should be kept away.

Installation, cleaning and servicing

- ◆ The appliance must be installed only by an authorized person in compliance with the instructions provided. Incorrect installation may cause harm to persons, animals or may damage property.
- ◆ Before using the appliance, ensure that all packing materials are removed from the appliance.
- ◆ In order to avoid any potential hazard, the enclosed installation instructions must be followed.
- ◆ Ensure that all specified vents, openings and air spaces are not blocked.
- ◆ The panels adjacent to the oven must be made of heat-resistant material.
- ◆ Cabinets with a veneer exterior must be assembled with glues which can withstand temperature of up to 100°C.
- ◆ Keep combustible materials, such as: curtains, drapes, furniture, pillows, clothing, linens, bedding, paper, etc., at least 3 feet(0.9 meters)from the front sides and rear of the heater. Do not use this unit in areas where gasoline, paint or other flammable

liquids or their associated vapors may be present.

- ◆ To reduce the risk of fire, do not place or install this unit in areas where the ventilation or circulation ducts may become blocked.
- ◆ The unit's power cord must be connected to a properly grounded and protected, 220-240V electrical outlet. Always use ground fault protection where required by the electrical code. To reduce the risk of fire, avoid running the power cord under rugs, carpets, etc. Keep the power cord away from high traffic areas where it may pose a tripping hazard.
- ◆ Avoid the use of an extension cord, which may overheat and cause a fire
- ◆ When transporting or storing the unit, keep it in a dry location, free from dust, excessive vibration or other factors, which may damage the unit.
- ◆ Do not operate appliance with a damaged electrical supply cable or plug, damage sustained to components/oven, Electrical/Mechanical malfunctions Engage Authorised Service facility to conduct repairs.
- ◆ Only authorized personnel should carry out servicing. (Certificate of Compliance to be retained)
- ◆ Always ensure the appliance is switched OFF at power point / mains power supply before cleaning or disconnect when replacing parts "
- ◆ Do not use steam cleaners, as this may cause moisture build-up.
- ◆ Always clean the appliance immediately after any food spills.
- ◆ **This appliance must be earthed.**
- ◆ To maintain safe operation, it is recommended that the product be inspected every five years by an authorized service person.

Oven

- ◆ During use the appliance becomes hot. Care should be taken to avoid touching the hot surfaces inside the oven.
- ◆ Switch the appliance OFF at power point / mains power supply before removing light lens and remove / replacing light Globe

- ◆ To avoid an accident, ensure that oven shelves and fittings are always inserted into the appliance in accordance with the instructions.
- ◆ Do not use the door as a shelf.
- ◆ Do not push down on the open oven door.

Grill

- ◆ Do not cover the grill insert with foil, as fat left there may catch fire.
- ◆ Always keep baking/ grill tray clean as any accumulated fat /grease may catch fire
- ◆ Do not leave the grill on unattended.
- ◆ To avoid fire, ensure that grill trays and fittings are always inserted into the appliance in accordance with the instructions.
- ◆ Do not place thick portions of food under the grill. Foods may curl, catch and ignite.
- ◆ Accessible parts may become hot when grill is in use. Children should be kept away.

Environmental hints:

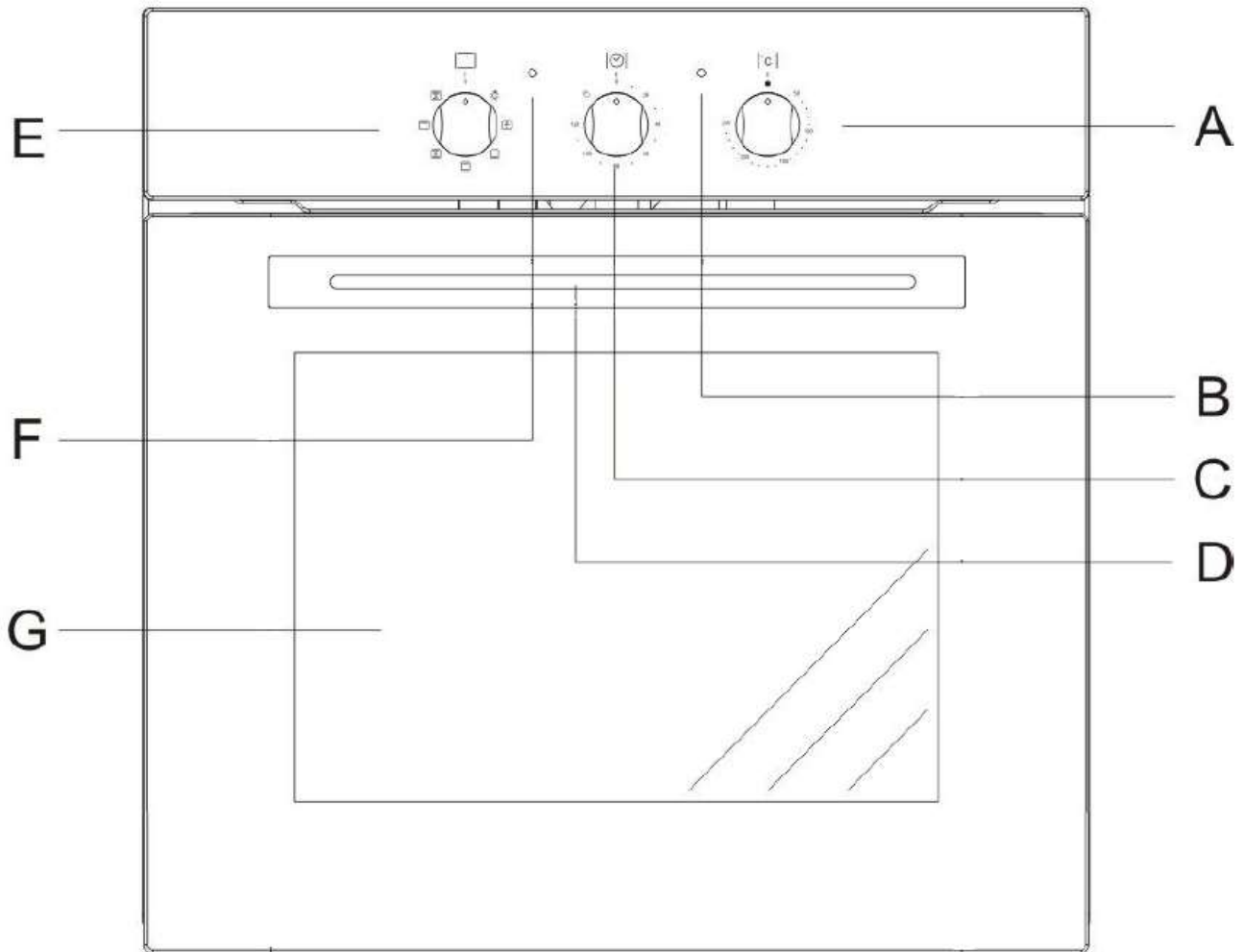
- ◆ Use the oven efficiently, by cooking many trays of food at the same time.
- ◆ Cook 2 trays of scones, small cakes or sausage rolls at the same time.
- ◆ Select the correct shelf location for food being cooked.
- ◆ Do not open the oven door more than necessary.
- ◆ After the oven is turned off it retains heat for some time.
Use this heat to finish custards or to dry bread.
- ◆ Use the smaller oven cavity in preference to the main oven cavity.



■ This product must not be disposed together with the domestic waste. This product has to be disposed at an authorized place for recycling of electrical and electronic appliances.

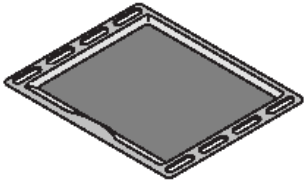
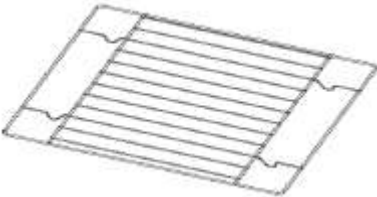
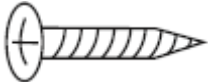
By collecting and recycling waste, you help save natural resources, and make sure the product is disposed in an environmental friendly and healthy way.

Product Description



A. Temperature Control Knob
B. Temperature regulator signal light red
C. Timer Selection Knob

D. Oven Door Handle
E. Function Selection Knob
F. Cooker operation signal light yellow
G. Door Glass

Accessory Name	Picture	Quantity
Baking tray		1
Grill insert		1
Screws(ST4x35)		4

Technical Specifications

Product Dimensions (h x w x d) mm	Net weight	Usable capacity	Electrical connection	Max. power rating	Max. current rating
595 x 595 x 530	Approx. 27,5kg	58 litres	220-240V/50Hz	2.9kW	13Amp

Installation

WARNING!

Please follow the points below when installing the appliance

Use an authorized person

- ◆ As stated in the local municipal building codes and other relevant statutory regulations:
- ◆ Wiring connections must be in accordance with AS/NZS 3000 Wiring Rules and any particular conditions of the local authority.
- ◆ Refer to data plate for rating information. The data plate is positioned behind the bottom of the oven door. The circuit diagram is positioned on the top panel of the appliance.
- ◆ A functional switch should be provided near the appliance in an accessible position. Refer to AS/NZS 3000 clause 4.7.1
- ◆ Wiring should be protected against mechanical failure. Refer to AS/NZS 3000 clause 1.5
- ◆ A means of disconnection with a contact separation of at least 3mm must be supplied in the fixed wiring.
- ◆ Disconnect the power plug of the appliance from the power point when conducting maintenance or repairs to the unit

This appliance must be properly earthed.

- ◆ Do not lift the appliance by the door handles.
- ◆ Prepare the cupboard opening to match your appliance measurements. (See diagrams)
- ◆ Slide appliance in to cabinet cavity , ensuring supply cable is not obstructed (Kinked , Jammed or twisted)
- ◆ To prevent tipping or dislodging of the appliance , secure appliance to the cabinet with 4 screws (provided) , through the dedicated holes in the appliance frame
- ◆ Where the appliance is built into a cabinet, the cabinet material must be capable of withstanding 70°C. Installation into low temperature tolerant cabinetry (e.g. Vinyl coated) may result in deterioration of the low temperature coating by discoloring or bubbling.
- ◆ The cabinet panels to the cooker must be heat resistant. In the case of veneered wood units, glues must be resistant to a temperature of 100°C

- ◆ If the appliance is to be installed adjacent to vinyl wrapped surfaces, use an installation kit available from the vinyl-wrap supplier.
- ◆ JOCEL LDA cannot accept responsibility for damage caused by installation into low temperature tolerant cabinets.
- ◆ After installation, test and ensure that the appliance operates correctly before handing it over to the customer.

CAUTION!

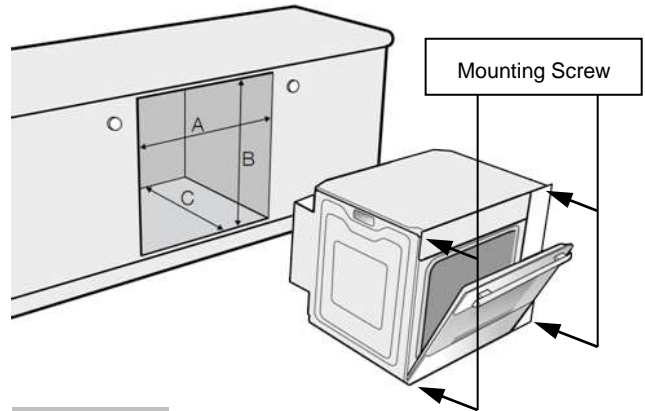
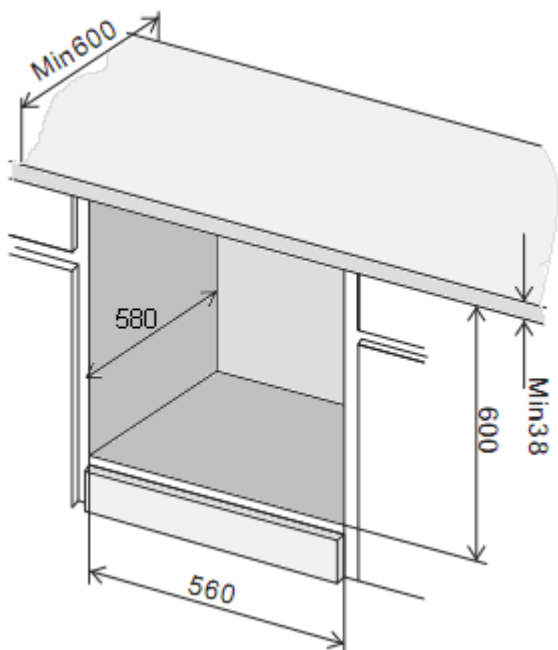
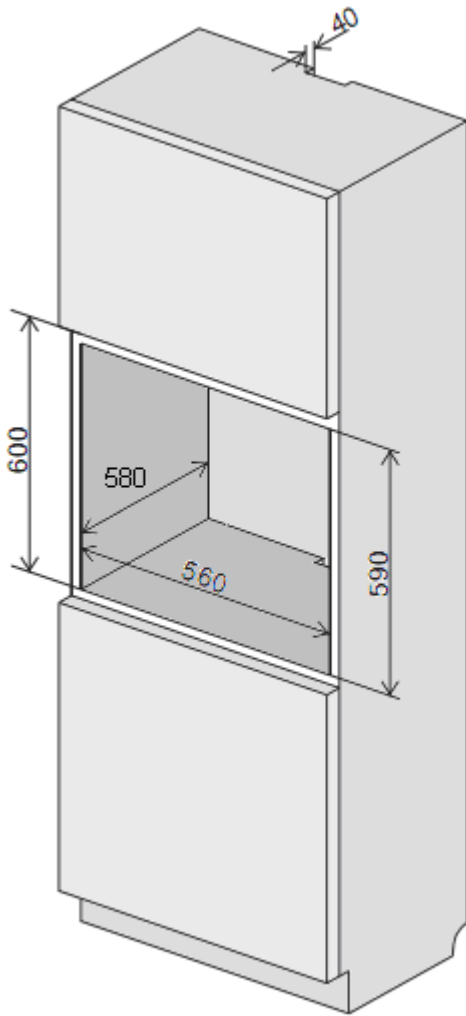
Where appliance is connected via power supply cable to a power point, the installed power point must remain accessible after appliance installation

A dedicated power circuit is recommended for the unit but not required. Additional electrical appliances on the same circuit may exceed the current (amperage) rating for that circuit. If after the installation of your unit the circuit breaker trips or the fuse fails on a repeated basis, then a dedicated circuit will likely be required.

WARNING!

To avoid any potential hazard, you must follow our instructions when you install your appliance. Failure to install the appliance correctly could invalidate any warranty or liability claims and lead to prosecution.

Cut-out dimensions

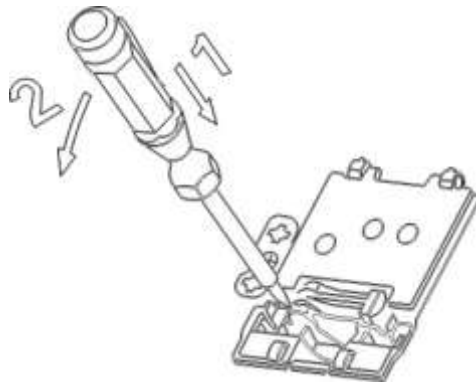


CAUTION!

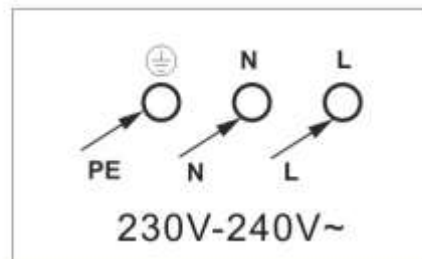
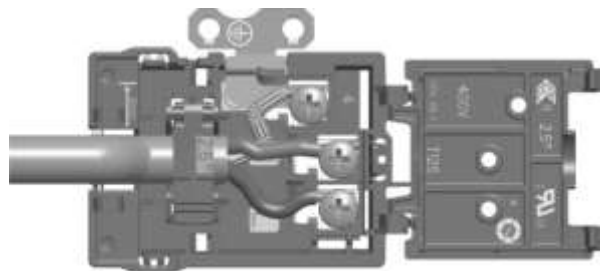
Your appliance must be mounted on a flat surface for the full width and depth of the product

Connect power supply cord

- ◆ Open terminal board cover at rear panel of appliance.



- ◆ Connect wires as below:



- ◆ Close the terminal board cover.


Start Using Your Oven

Preparing your oven

1. Please remove all stickers, leaflets and boxes from the door and from the floor of the oven before operation.
2. Please wipe out the oven interior prior to operation with warm soapy water and polish dry with a soft clean cloth.

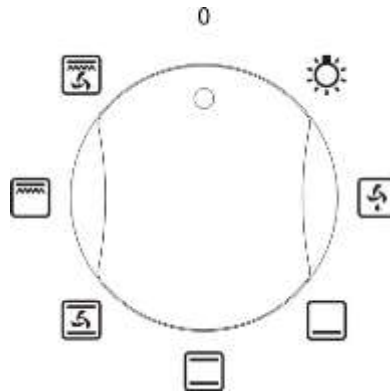
Do not close the oven door until the oven is completely dry.

Turn ON the power to the Appliance

1. Turn the Timer Control Knob (C) to the Over Ride Icon  (Manual Mode)








Select the functions

To select the desired function, turn the "Function Selection Knob" (E) in any direction to select the desired function.




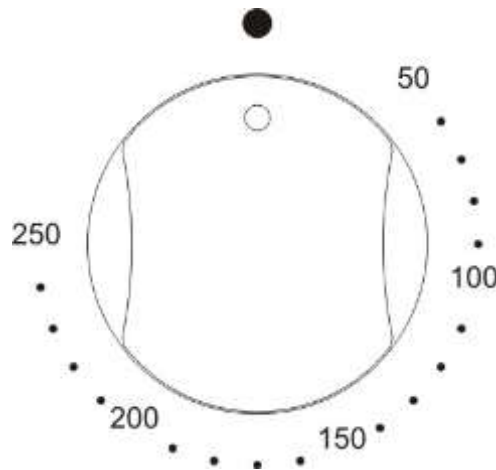
➤ **7 functions**



function	description
0	Switch off oven
Separate Oven light 	By setting the knob to this position the lighting inside the oven is switched on, e.g. use when washing the oven chamber.
Defrosting 	This function allows all frozen foods to be rapidly and delicately thawed.
Bottom heater on 	When the knob is set to this position, the oven is heated using only the bottom heater.
Bottom and top elements on 	Setting the knob to this position allows the oven to be heated conventionally.
Fan, bottom and top elements on 	At this knob position the oven executes the cake function. Conventional oven with a fan.
Combined grill (Grill and the top element) 	When the “combined grill” is active, it enables grilling with the grill and with the top heater switched on at the same time. This function allows a higher temperature at the top of the cooking area, which causes more intense browning of the dish and permits larger portions to be grilled.
Fan and combined grill on 	When the knob is turned to this position, the oven activates the combined grill and fan function. In practice, this function allows the grilling process to be speeded up and an improvement in the taste of the dish. You should only use the grill with the oven door shut.

Select the temperature

- ◆ To select the desired temperature, turn the “Temperature Selection Knob” (A) in a clockwise direction to the desired temperature (50°C ~ 250°C)
- ◆ A thermostat controls the temperature in your appliance, but Temperature Regulator Indicator light remains ON when oven not reaches temperature while Temperature Regulator Indicator light remains OFF when oven reaches temperature, Temperature Regulator Indicator light will turn OFF only when below a or b happen:
 - a. Function Selection Knob (E), Temperature Selection Knob (A) together with Timer Selection Knob (C) , (When used in Timer Over Ride position ) are turned to 0
 - b. Timer has timed out to 0 (When used in Timer Mode)
- ◆ Once the food is cooked, turn the temperature selector back in an anti-clockwise direction. Do not force it right round in a clockwise direction as this will result in damage to the thermostat.

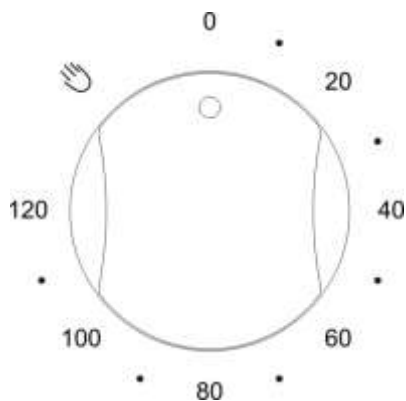


CAUTION!

- ◆ The desired cooking function must be selected before the oven will operate.

Select the timer

- ◆ To select this function, turn the “Time Control Knob” (C) clockwise, away from the Timer Over Ride position until it stops and then turn it back anticlockwise to the required time.
- ◆ The timer can be used independently of an oven cooking function for a time period of up to 120 minutes.
- ◆ The time period that has been set will expire when the control knob reaches zero, a brief audible signal will sound.



CAUTION!

- ◆ New appliances can have a smell during first use. It is recommended to ‘run in’ the oven before you cook for the first time. Operate the oven, empty, at a temperature of 180°C for approximately 2-4 hours. Please ensure the room is well ventilated during this process.

Baking

- ◆ Recommend to use the baking trays which were provided with your oven;
- ◆ It is also possible to bake in cake tins and trays bought elsewhere which should be put on the drying rack; for baking it is better to use black trays which conduct heat better and shorten the baking time;
- ◆ Shapes and trays with bright or shiny surfaces are not recommended when using the conventional heating method(top and bottom elements) , use of such tins can result in undercooking the base cakes;
- ◆ Before the cake is taken out of the oven, check if it is ready using a wooden stick(if the cake is ready the stick should come out dry and clean after being inserted into the cake) ;
- ◆ After switching off the oven it is advisable to leave the cake inside for about 5 min;
- ◆ The baking parameters given in tables are approximate and can be corrected based on your own experience and cooking preferences;
- ◆ If information given in recipe books is significantly different from the values included in this instruction manual, please apply the instructions from the manual.

Guide

➤ Baking in cake tins

CAKE TYPE	BOTTOM+TOP ELEMENTS		ULTRA-FAN		BAKING TIME [min]
	LEVEL	TEMPERATURE [°C]	LEVEL	TEMPERATURE [°C]	
Sponge cake/marble cake	2	170-180	2	150-170	60-80
Victoria sponge	2	160-180	2	150-170	68-80
Base for a layer cake	2-3	170-180	2-3	160-170	20-30
Sponge layer cake	2	170-180	N/A	N/A	30-40
Fruit cake (crispy base)	N/A	N/A	2-3	160-180	60-70
Cheesecake(shortcrust base)	N/A	N/A	2	140-150	60-90
Teacake	2	160-180	2	150-170	40-60
Bread (e.g.: wholegrain bread)	2	210-220	2	180-200	50-60

➤ Baking on the trays prayers provided with the cooker

CAKE TYPE	BOTTOM+TOP ELEMENTS		ULTRA-FAN		BAKING TIME [min]
	LEVEL	TEMPERATURE [°C]	LEVEL	TEMPERATURE [°C]	
Fruit cake(crispy base)	3	170-180	2	160-170	35-60
Fruit cake (with yeast)	N/A	N/A	2	160-170	30-50
Crumble cake	3	160-170	2	150-170	30-40
Sponge roll	2	180-200	N/A	N/A	10-15
Pizza (thin base)	3	200-240	N/A	N/A	10-15
Pizza (thick base)	2	190-210	N/A	N/A	30-50

➤ Baking smaller items

CAKE TYPE	BOTTOM+TOP ELEMENTS		ULTRA-FAN		BAKING TIME [min]
	LEVEL	TEMPERATURE [°C]	LEVEL	TEMPERATURE [°C]	
Buns	3	160-170	2	150-160	10-30
Puff pastry	3	180-190	2	170-190	18-25
Meringues	3	90-110			80-90
Choux buns	N/A	N/A	2	170-190	35-45

➤ Baking in cake tins

CAKE TYPE	BOTTOM+TOP ELEMENTS	
	TEMPERATURE [°C]	BAKING TIME [min]
Meringues	80	60
Victoria sponge	150	65
Teacake	150	60
Layer cake	150	25

➤ Baking on the trays provided with the cooker

CAKE TYPE	BOTTOM+TOP ELEMENTS	
	TEMPERATURE [°C]	BAKING TIME [min]
Yeast	150	40
Crumble	150	30
Fruit	150	40
Sponge	150	30

CAUTION!

When using the cake function of the oven it is necessary to initially heat up the oven chamber, using the third level from the bottom is recommended for baking.

Roasting meat

- ◆ Cook meat weighing over 1 kg in the oven, but smaller pieces should be cooked on the gas burners.
- ◆ Use heatproof ovenware for roasting with handles that are also resistant to high temperatures;
- ◆ When roasting on the drying rack or the grate we recommend that you place a baking tray with a small amount of water on the lowest level of the oven;
- ◆ It is advisable to turn the meat over at least once during the roasting time and during roasting you should also baste the meat with its juices or with hot salty water-do not pour cold water over the meat.

Guide

➤ **Beef**

TYPE OF MEAT	BOTTOM+TOP ELEMENTS		ULTRA-FAN		TIME [min/1 cm]
	LEVEL	TEMPERATURE [°C]	LEVEL	TEMPERATURE [°C]	
rare	3	250	/	/	12-15
Juicy("medium")	3	250	/	/	15-25
"well done"	3	210-230	/	/	25-30
Roast joint	2	200-220	2	160-180	120-140

➤ **Pork**

TYPE OF MEAT	BOTTOM+TOP ELEMENTS		ULTRA-FAN		TIME [min]
	LEVEL	TEMPERATURE [°C]	LEVEL	TEMPERATURE [°C]	
Roast joint	2	200-210	2	160-180	90-140
Ham	2	200-210	2	160-180	60-90
Fillet	3	210-230	/	/	25-30

➤ **Poultry**

TYPE OF MEAT	BOTTOM+TOP ELEMENTS		ULTRA-FAN		TIME [min]
	LEVEL	TEMPERATURE [°C]	LEVEL	TEMPERATURE [°C]	
Chicken	2	220-250	2	170-180	50-80
Goose (approx. 2kg)	2	190-200	2	160-180	150-180

➤ **Others**

TYPE OF MEAT	BOTTOM+TOP ELEMENTS		ULTRA-FAN		TIME [min]
	LEVEL	TEMPERATURE [°C]	LEVEL	TEMPERATURE [°C]	
Veal	2	200-210	2	160-170	90-120
Lamb	2	200-220	2	160-180	100-120
Venison	2	200-220	2	175-180	100-120
Fish	2	210-220	2	175-180	40-55

➤ **Grill +rotisseries***

Oven functions: grill element + top element (Combined grill)

TYPE OF MEAT	TEMPERATURE [°C]	TIME [min]
Chicken (approx. 1.5 kg)	250	90-100
Chicken (approx. 1.5 kg)	250	110-130
Shish kebab (approx. 1.0 kg)	250	60-70

**Optional*

➤ **Grill**

Oven functions: grill element

TYPE OF DISH	LEVEL (From the Bottom)	TEMPERATURE [°C]	TIME [min]	
			SIDE 1	SIDE 2
Pork chop	4	250	8-10	6-8
Pork schnitzel	3	250	10-12	6-8
Shish kebab	4	250	7-8	6-7
Sausages	4	250	8-10	8-10
Roastbeef (steal approx. 1kg)	3	250	12-15	10-12
Veal cutlet	4	250	8-10	6-8
Veal steak	4	250	6-8	5-6
Mutton chop	4	250	8-10	6-8
Lamb chop	4	250	10-12	8-10
Chicken half (per 500 g)	3	250	25-30	20-25
Fish fillet	4	250	6-7	5-6
Trout (per approx. 200-250g)	3	250	5-8	5-7
Bread (toast)	4	250	2-3	2-3

➤ **Fan with grill**

Oven functions: combined grill + fan / grill + fan

TYPE OF MEAT	LEVEL (From the Bottom)	WEIGHT [kg]	TEMPERATURE [°C]	TIME [min]
Roast pork	2	1.0	170-190	80-100
	2	1.5	170-190	100-120
	2	2.0	170-190	120-140
Leg of lamb	2	2.0	170-190	90-110
Roast beef	2	1.0	180-200	30-40
Chicken	2	1.0	180-200	50-60
Duck	1-2	2.0	170-190	85-90
Goose	2	3.0	140-160	110-130
Turkey	2	2.0	180-200	110-130
	1-2	3.0	160-180	150-180

CAUTION!

- ◆ The figures given in tables are approximate and can be adapted based on your own experience and cooking preferences.
- ◆ During grilling you should turn the meat over periodically as well as basting it with its juices or with hot salty water.
- ◆ In the middle of the cooking time, the meat must be turned over.
- ◆ It is advisable to cook meat in heatproof ovenware.

Troubleshooting

In the event of an emergency, you should:

- ◆ Switch OFF all controls of the cooker
- ◆ Disconnect the mains plug
- ◆ Call the service centre
- ◆ Some minor faults can be fixed by referring to the instructions given in the table below. Before calling the customer support centre or the service centre check the following points that are presented in the table.

faults	causes	remedies
The upper crust is dark and the lower part too pale	Not enough heat from the bottom	- Use the natural convection position - Use deeper cake tins - Lower the temperature - Put the cake on a lower shelf
The lower part is dark and the upper crust too pale	Excessive heat from the bottom	- Use the natural convection position - Use lower side tins - Lower the temperature - Put the cake on a higher shelf
The outside is too cooked and the inside not cooked enough	Too high temperature	- Lower the temperature and increase the cooking time
The outside is too dry even though of the right color	Too low temperature	- Increase the temperature and reduce the cooking time.
The appliance does not work	Break in power supply	Check the household fuse box, if there is a blown fuse replaces it with a new one.
The oven lighting does not work	Bulb is loose or damaged	tighten up or replace the blown bulb (see chapter Cleaning and Maintenance)

*New appliances can have a smell during first use. It is recommended to 'run in' the oven before you cook for the first time. Operate the oven, empty, at a temperature of 180°C for approximately 2-4 hours. Please ensure the room is well ventilated during this process.

Maintenance and Cleaning

WARNING!

- ◆ **Before cleaning your oven, or performing maintenance, disconnect it from the power supply.**
- ◆ **Do not use steam cleaners.**
- ◆ **Do not line the oven bottom with aluminium foil, as the consequent accumulation of heat could compromise the cooking and even damage the enamel.**
- ◆ **To protect against the risk of electrical shock, do not immerse the unit, cord or plug in water or other liquid or sprinkle water to clean the appliance!**
- ◆ **Do not clean the appliance when it still hot! The inside and external surface of the oven should preferably be cleaned by damp cloth when it is cooled down.**
- ◆ **Wash all accessories in hot sudsy water or in a dishwasher, wipe dry with a paper or cloth towel.**
- ◆ **If you use your oven for an extended period of time, condensation may form. Dry it using a soft cloth.**

Stainless steel

- ◆ All grades of stainless steel can stain, discolour or become greasy. You must clean these areas regularly by following the procedures below, if you want your appliance to look its best, perform well and have a long life.
- ◆ Care must be taken when wiping exposed stainless steel edges, they can be sharp!
- ◆ The front frame around the oven can be cleaned with stainless steel cleaners if it becomes soiled or discoloured.
- ◆ The stainless steel should only be cleaned with warm water and a mild detergent.
- ◆ DO NOT use abrasive cleaners or harsh solvents.
- ◆ Make sure you follow the polish or brushing lines in the steel.

Glass

- ◆ Glass surfaces on doors and control panels are best cleaned immediately after soiling.
- ◆ A damp cloth may help remove baked on food deposits.
- ◆ Oven cleaners can be used to remove stubborn marks and stains.
- ◆ The door glass on this appliance is made from a tough, durable material that withstands heating and cooling without breaking.
- ◆ However, it must be remembered that it is GLASS, it may break. Treat it accordingly!
- ◆ Do not use harsh abrasive cleaners or sharp metal scrapers to clean the oven door since they can scratch the surface, which may result in shattering of the glass.

Oven

- ◆ Always keep your appliance clean. Ensure fats and oils do not accumulate around elements, burners or fans.
- ◆ Always keep the oven dish, bake trays and grill dish inserts clean, as any fat deposits may catch fire.
- ◆ Always wrap your meats in foil or an oven roasting bag to minimise cleaning. Any polyunsaturated fats can leave a varnish-like residue which is very difficult to remove.

Grill

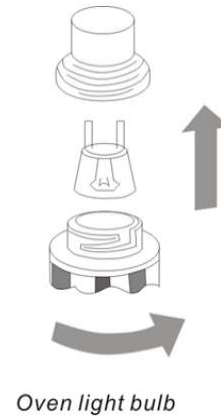
- ◆ Always keep the grill dish and grill insert clean, as any fat deposits may catch fire.

Replacement of the oven light bulb

WARNING!

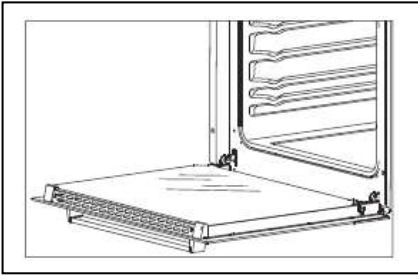
In order to avoid the possibility of an electric shock ensure that the appliance is disconnected from the power supply before replacing the bulb.

- ◆ Set all control knobs to the position "●"/"0" and disconnect the mains plug,
- ◆ Unscrew and wash the lamp cover and then wipe it dry.
- ◆ Unscrew the light bulb from the socket, replace the bulb with a new one-a high temperature bulb (300°C) with the following parameters:
 - voltage 230V
 - power 25W
 - thread G9.
- ◆ Screw the bulb in, making sure it is properly inserted into the ceramic socket.
- ◆ Screw in the lamp cover.

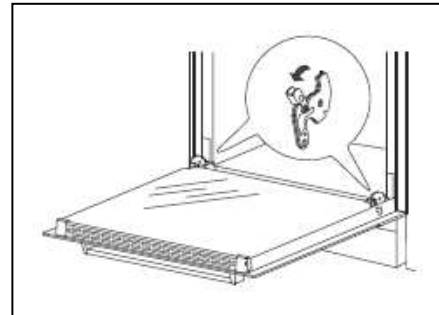


Removing the door

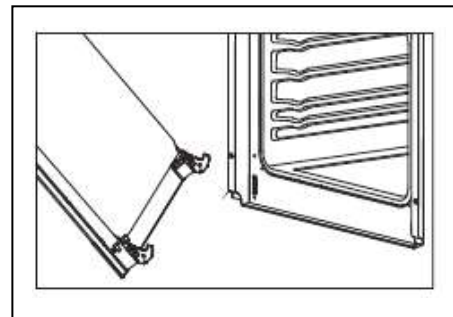
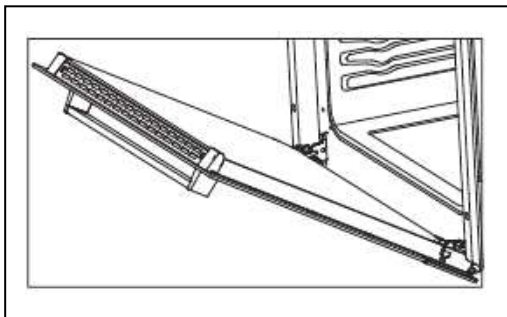
a. The Oven door is fully open.



b. The latch hinges completely lifted.



c. Gently close the oven door until you hear the sound of engagement, once they reach a clamping position, with both hands holding the door and continue to push, pull up at the same time so that the hinge bolt removed from the oven.



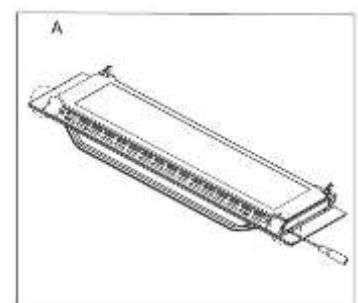
d. After cleaning, the hinge is aligned with the oven door latch push until bite each other.

e. The Oven door is fully open and fully push the latch down to its original position. Oven door installation.

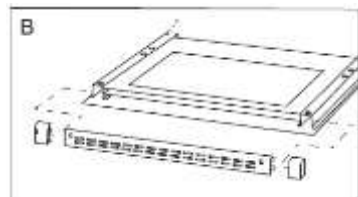
Remove the inner glass panel

a. Glass door has two plastic fixed blocks.

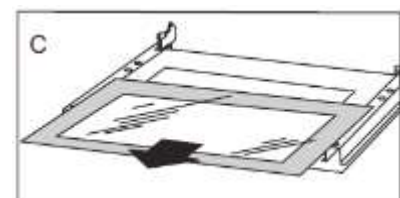
Use a slotted screwdriver to insert into the hole of the plastic fixed block and gently pry it.



b. Remove the fixed block and the top ends of the plastic ventilation grid.



c. The inner glass pulled out from beneath plastic fixed block. After cleaning, the inner glass insert the following plastic fixed block, then install the above plastic mounting block.



GENERAL WARRANTY TERMS

1. The warranty is valid only on presentation of invoice of purchase.
2. This WARRANTY is limited exclusively to parts substitution ineffective due to faulty manufacture, made in our workshops.
3. The elimination of several faults of the scope of the guarantee is made for repair or replacement of defective parts, according to the discretion of our technical services. Defective parts are our property.
4. Are not covered under warranty damage caused by transportation, neglect or poor use, improper assembly or installation, as well as external influences such as: lightning strikes or power, flooding, humidity, etc..
5. Lose warranty, all appliances that are not being used according to the instructions, or connected to FEEDING NETWORKS not guarantee a constant voltage of 220/240V.
6. The warranty does not cover damages for personal injury or damage caused directly or indirectly in any capacity whatsoever.
7. This warranty terminates when it is found to have been undergoing repairs, alterations or interventions by any person not authorized by Jocel.

THE WARRANTY EXPIRES

1. With the modification or disappearance of the nameplate of the appliance.
2. Exceeded the period of 2 years for home appliances and 06 months for industrial appliances, warranty expires and assistance will be made by charging the costs of manpower, according to current fees.

TECHNICAL ASSISTANCE

For technical assistance request, our services are available through the following contacts:

Telef. 00 351 252 910351

Fax: 00 351 252 910367

E-mail: assistencia@jocel.pt

<http://www.jocel.pt>



HEADQUARTERS:

Rua Alto do Curro, n.º 280
4770-569 S. COSME DO VALE
V.N. de FAMALICÃO
Telef: 252 910 350/2
Fax: 252 910 368/9
email: jocel@jocel.pt
http://www.jocel.pt

DECLARATION OF CONFORMITY



We declare on our own responsibility that the machine indicated below

Product	BUILT-IN OVEN
Brand	JOCEL
Model	JPK3EV200358

Complies with the following European directives and standards implementation

Low Voltage	2014/35/EU	EN 60335-2-6:2015 EN 60335-1: 2012 + A11:2014 EN 62233:2008
Electromagnetic Compatibility	2014/30/EU	EN 55014-1:2006+A1:2009+A2:2011 EN 55014-2:2015 EN 61000-3-2:2014 EN 61000-3-3:2013