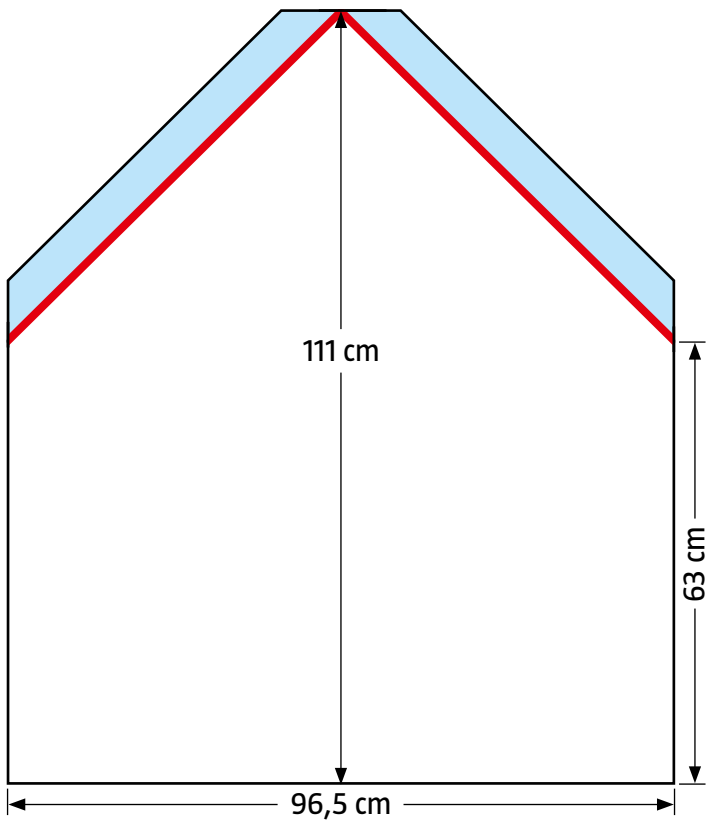


# Spielhaus aus Pappe

Aus XXL-Karton

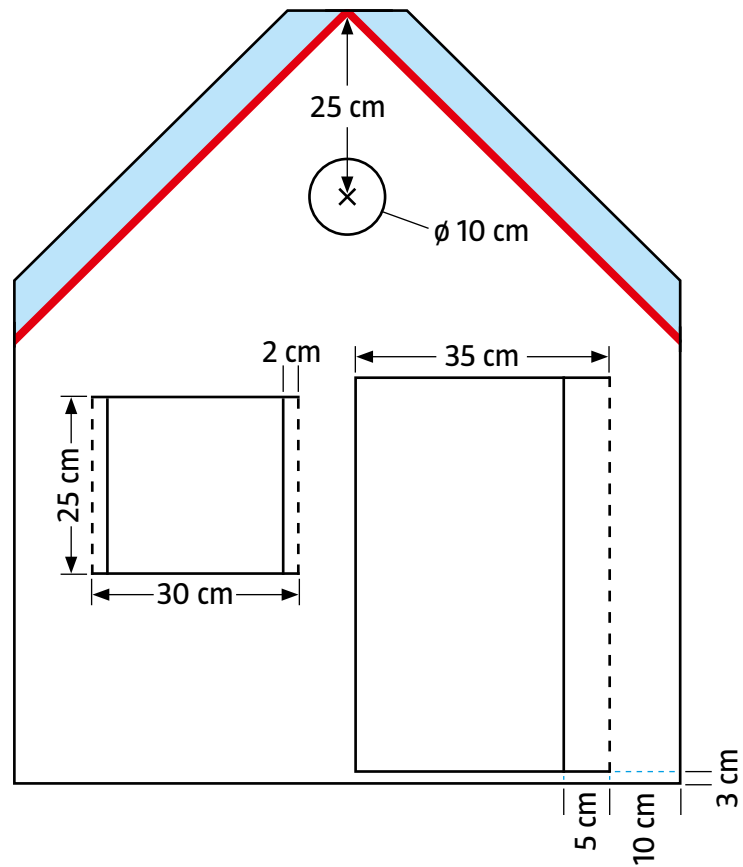
1x

Rückwand



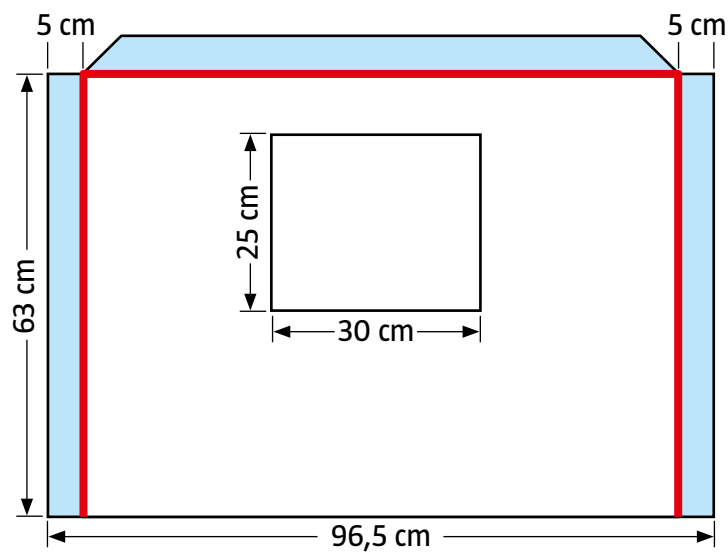
1x

Frontwand INNEN



2x

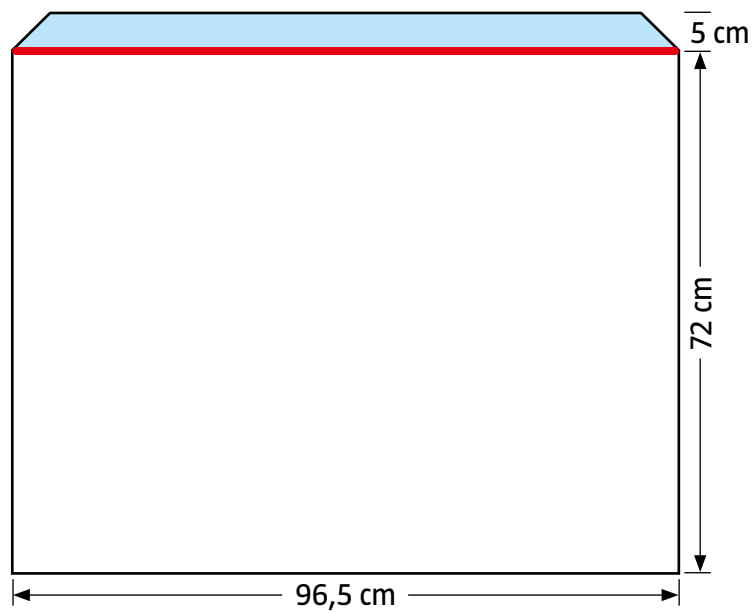
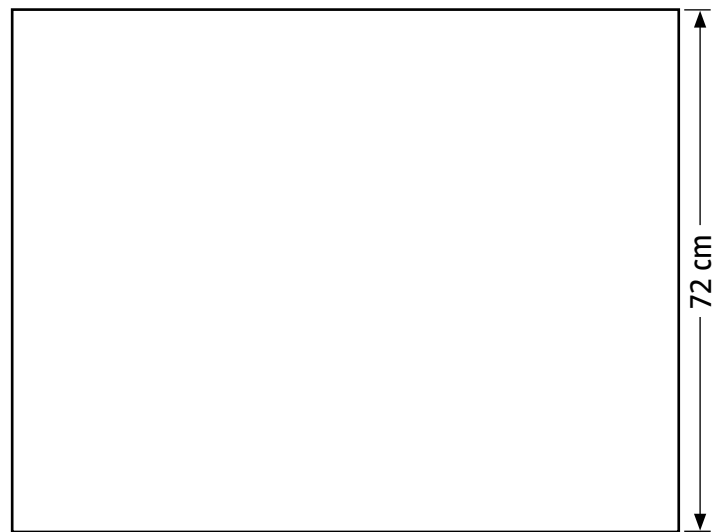
Seitenwand



- Schnittkante
- - - Ritzkante Oberseite
- Ritzkante Unterseite
- Klebelasche

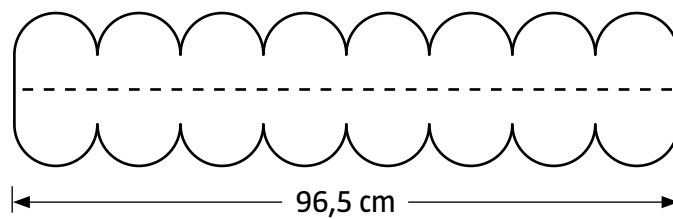
## Dach

Aus XXL-Karton



## Dachabschluss

Aus Tapete



— Schnittkante

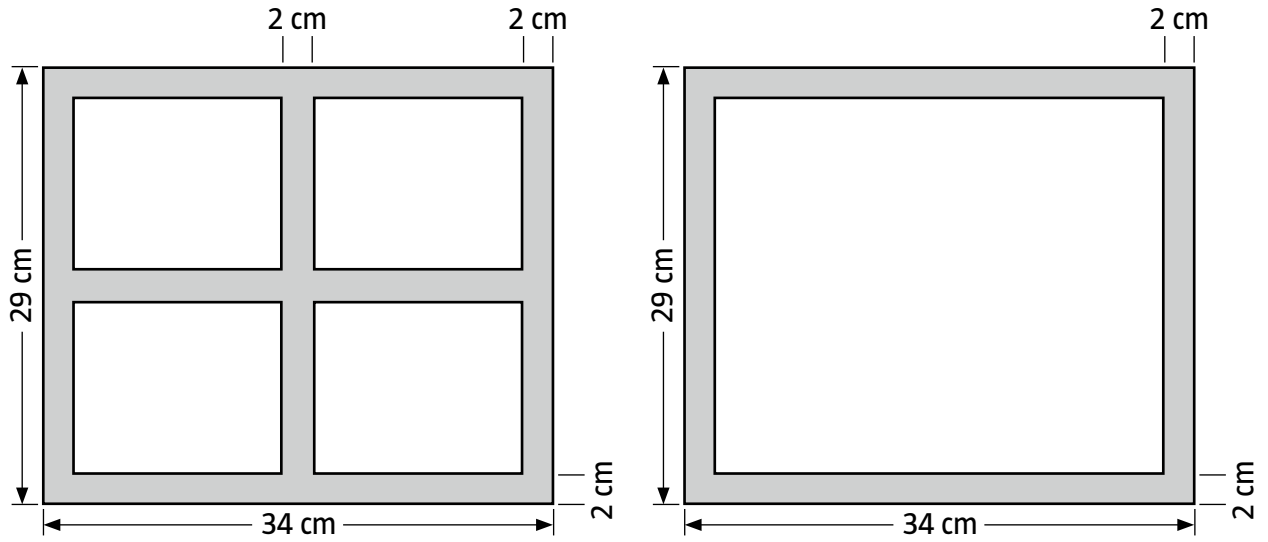
- - - Falz

— Knickkante vom Umzugskarton

— Klebelasche

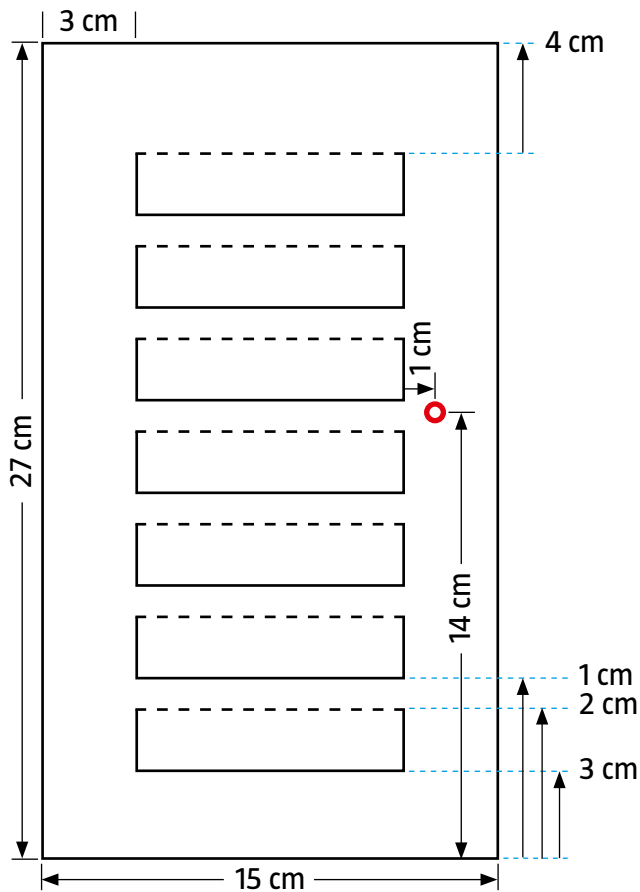
## Fensterrahmen

Aus XXL-Karton

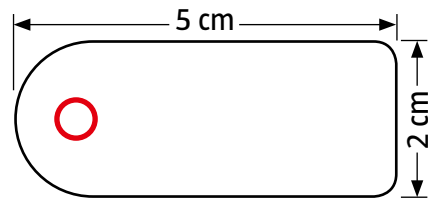


## Fensterläden

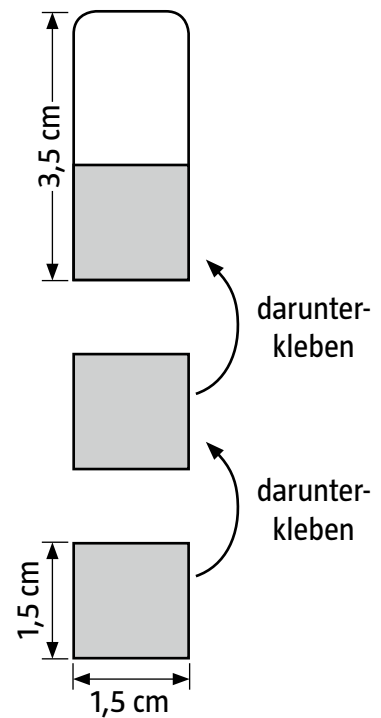
Aus XXL-Karton



### Fensterriegel rechts



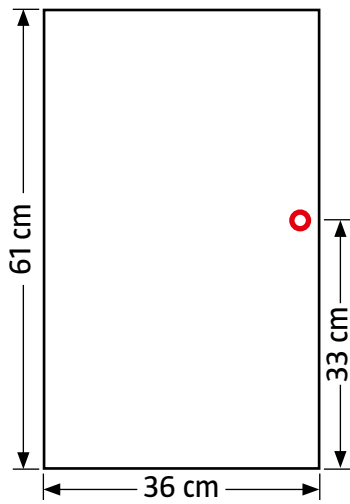
### Fensterriegel links



- Schneidekante
- - - Ritzkante
- Loch mit Ösenzange

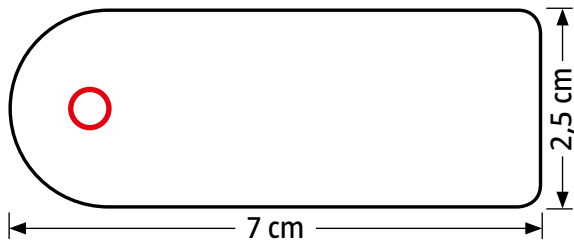
## Tür

Aus XXL-Karton

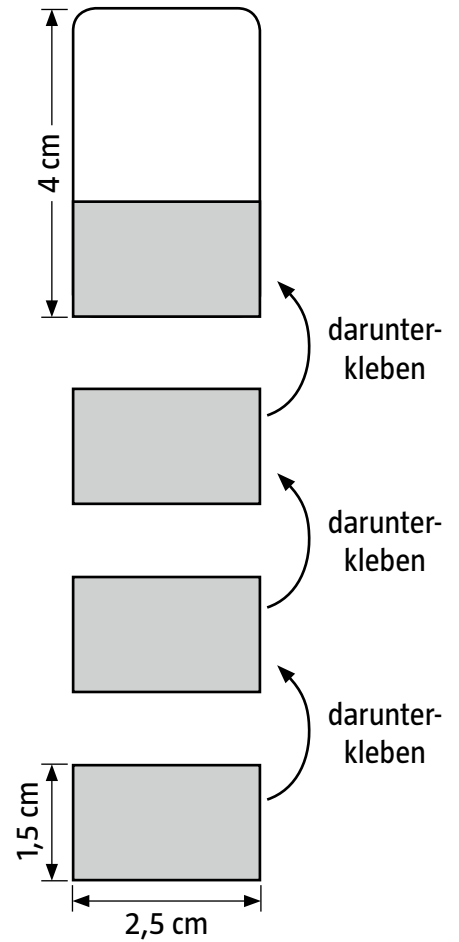


## Türriegel

Rechts



Links

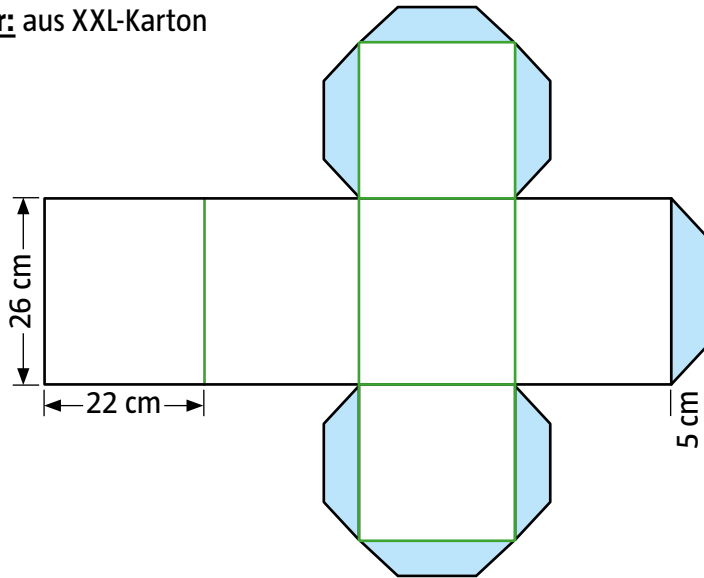


— Schneidekante

○ Loch mit Ösenzange

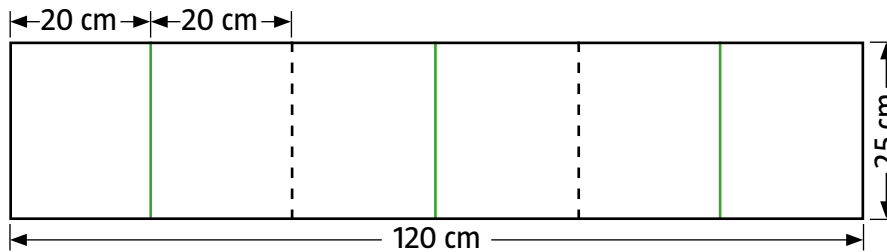
## Möbel

**Hocker:** aus XXL-Karton

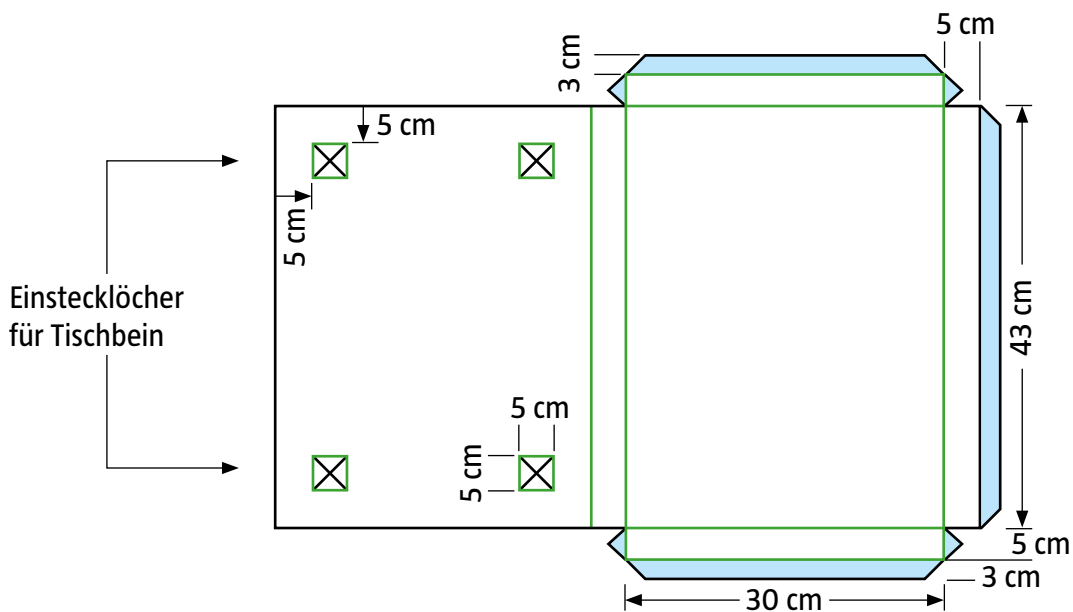


- Schnittkante
- Von oben geritzt und nach unten falten
- - - Von unten geritzt und nach oben falten
- Klebelasche

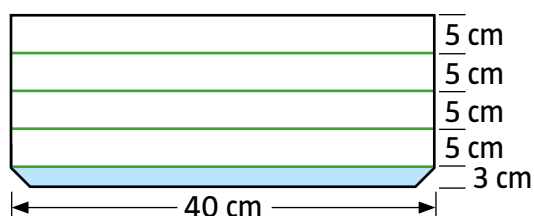
**Füllung:** aus Kleider-Box



**Tisch:** aus XXL-Karton

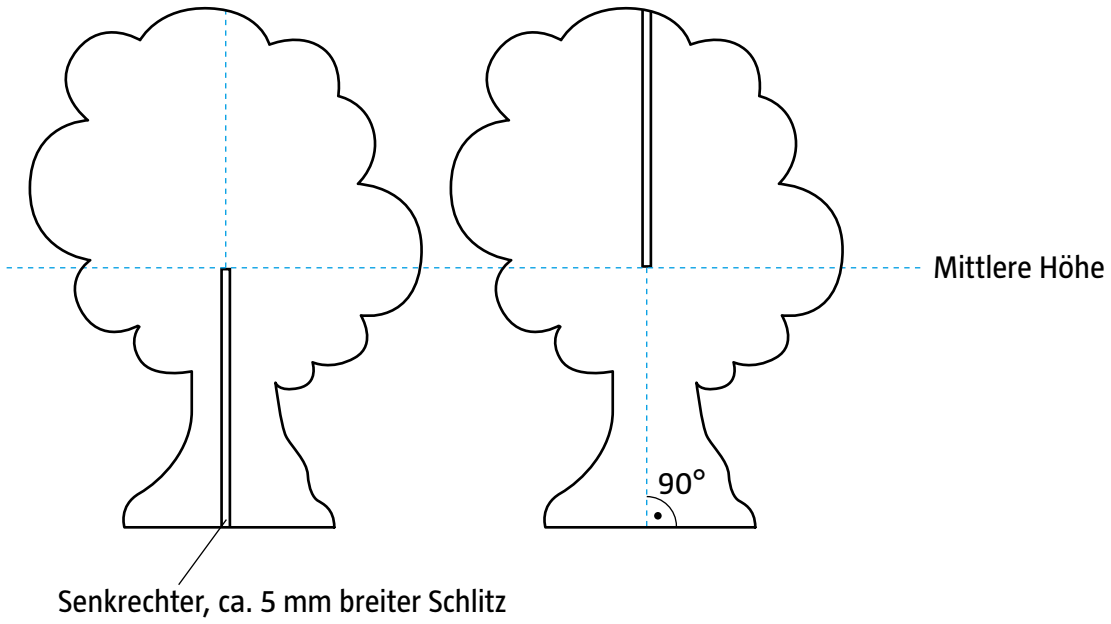


**4x Tischbeine:** aus XXL-Karton



## Baum

Aus Kleider-Box



## Dachziegel

Aus Tapete

