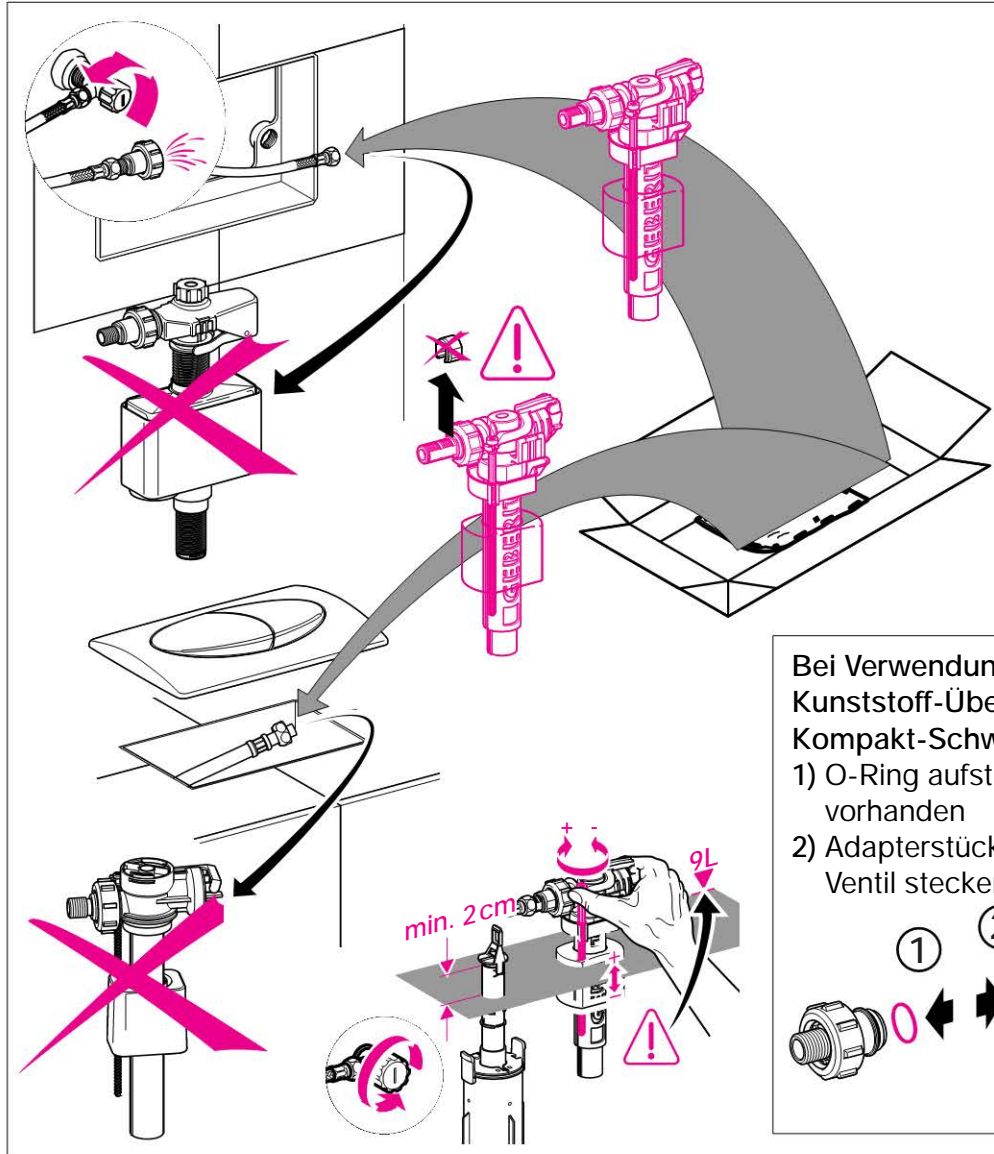
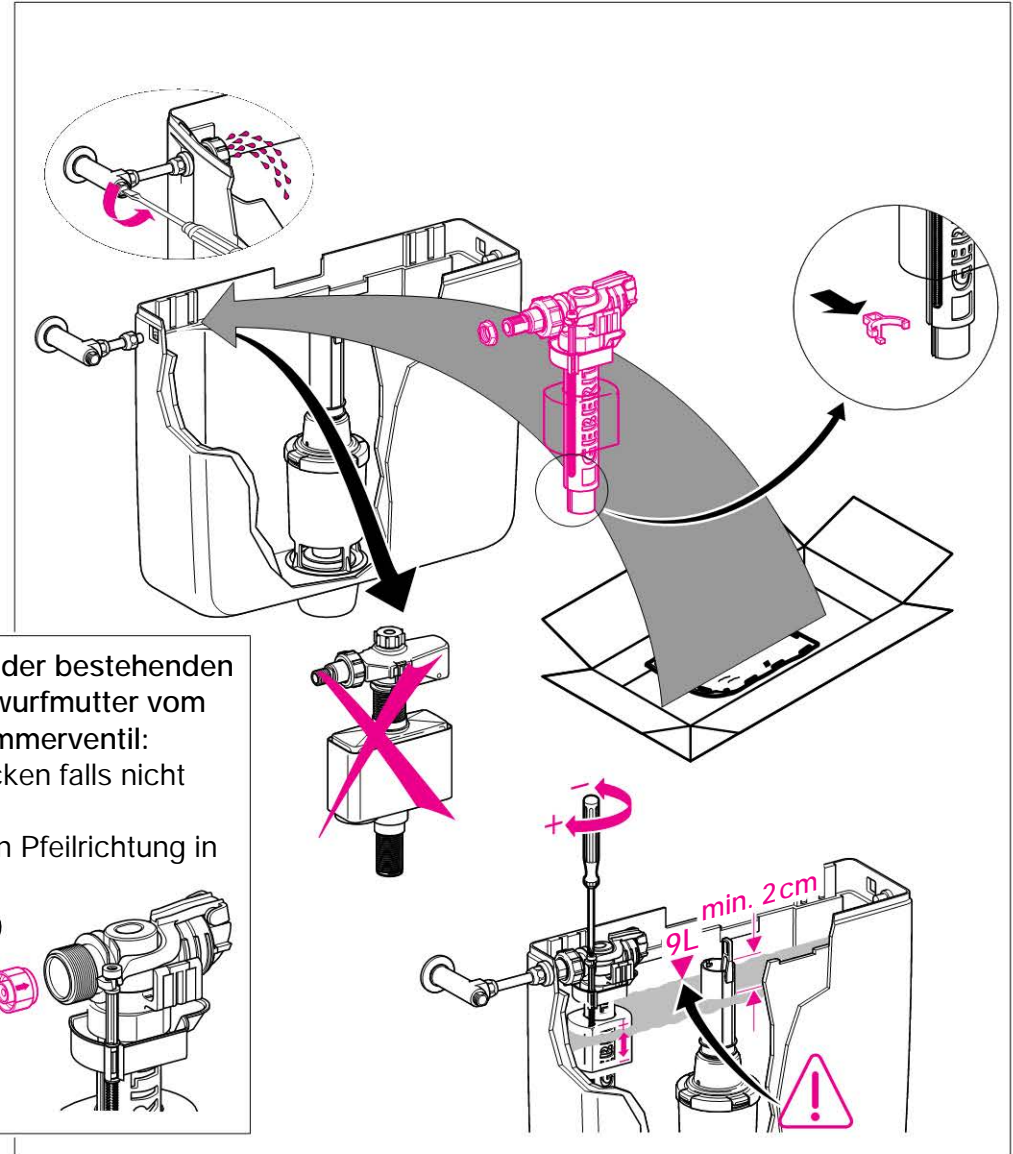
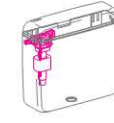


Geberit Montage Unterputz-Spülkasten

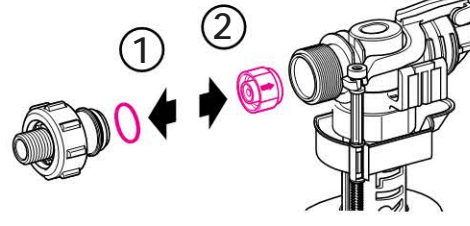


Geberit Montage Aufputz-Spülkasten



Bei Verwendung der bestehenden
Kunststoff-Überwurfmutter vom
Kompakt-Schwimmerventil:

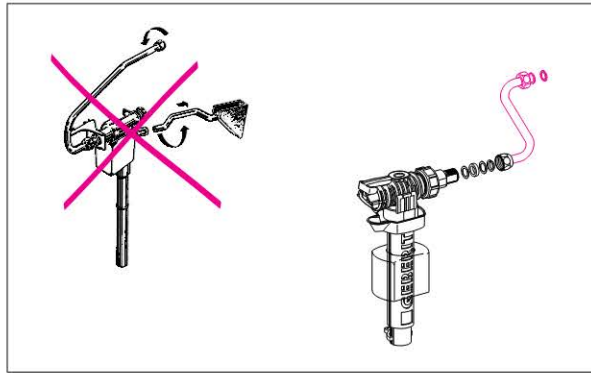
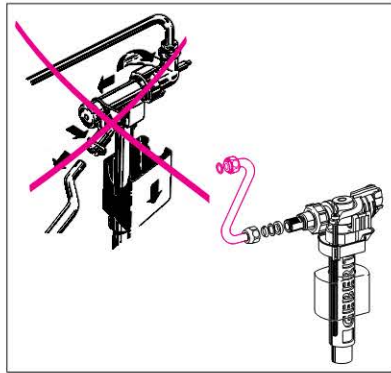
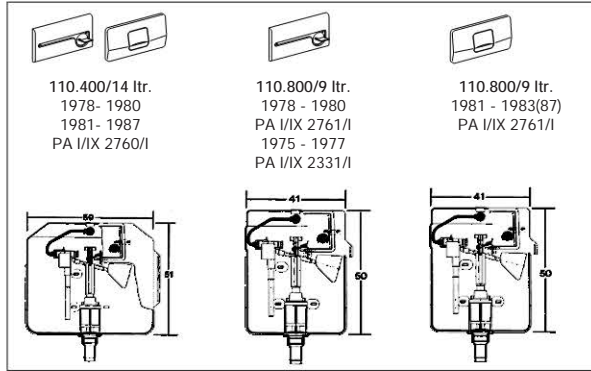
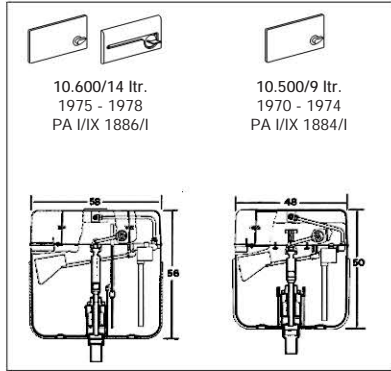
- 1) O-Ring aufstecken falls nicht vorhanden
- 2) Adapterstück in Pfeilrichtung in Ventil stecken



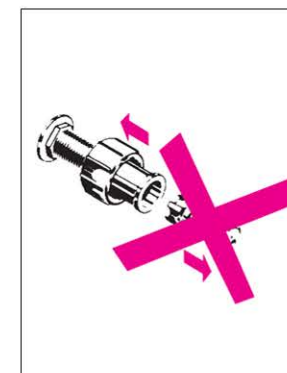
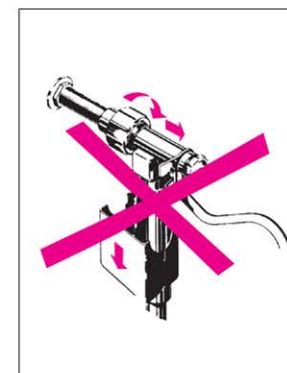
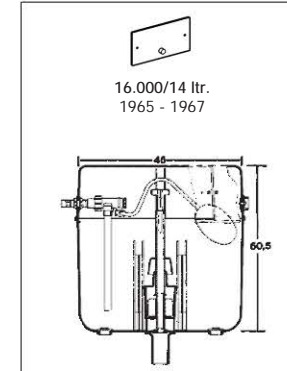
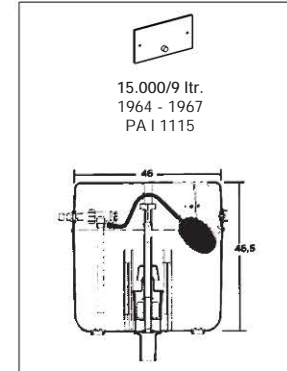
Geberit Montage der Zubehörteile

Achtung: Diese sind separat zu bestellen!

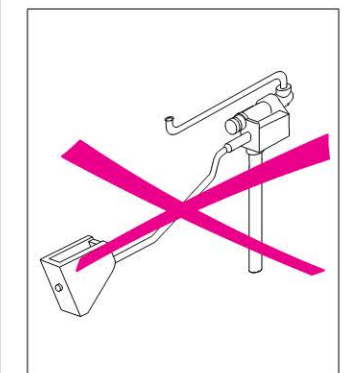
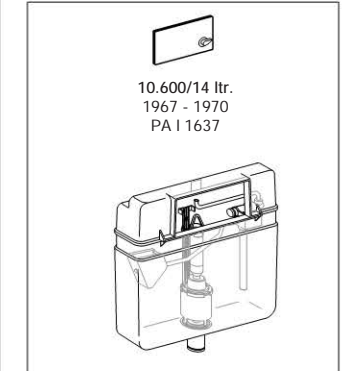
Verbindungsrohr
240.710.00.1



Umbauset UP kompl.
240.047.00.1



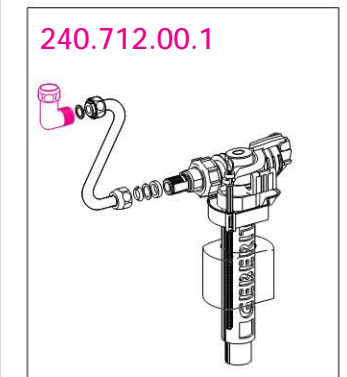
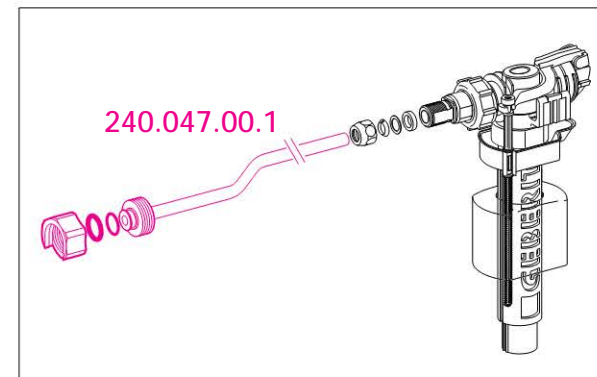
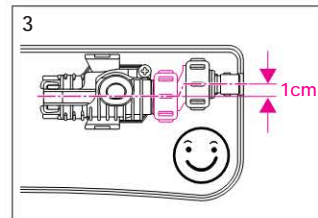
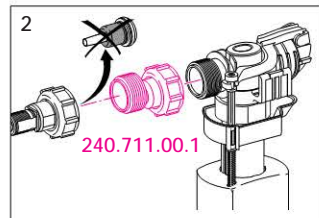
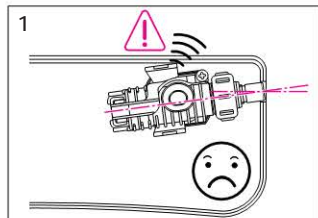
Winkelverschraubung
240.712.00.1



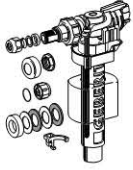









21.000 / 21.100
25.000
25.824 / 25.825
22.000

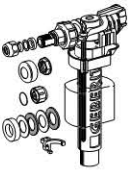







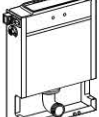
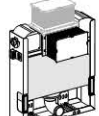
WA rechts
WA rechts
WA rechts
WA rechts

Exzenter
240.711.00.1

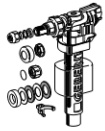


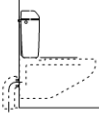
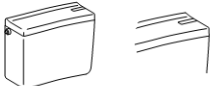


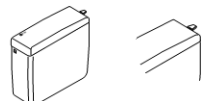


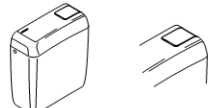


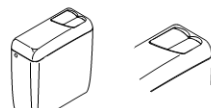


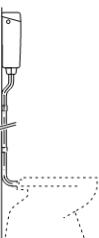



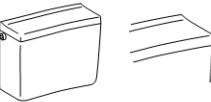







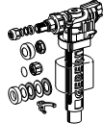


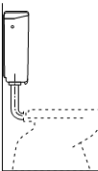
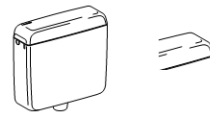


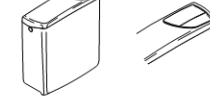


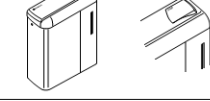
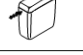
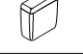






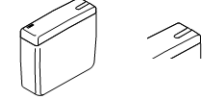


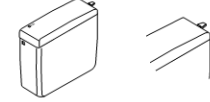


Geberit Montagehinweise für UP-Spülkasten

Set und Zubehör					
Spülkasten-Modelle		240.715.00.1	240.710.00.1	240.047.00.1	240.712.00.1
15.000 9L 1964-1967		✓	—	✓	—
16.000 14L 1965-1967		✓	—	✓	—
10.500 9L 1970-1974		✓	✓	—	—
10.600 14L 1967-1970		✓	✓	—	✓
10.600 14L 1975-1978		✓	✓	—	—
10.400 14L 1978-1986		✓	—	—	—

Set und Zubehör					
Spülkasten-Modelle		240.715.00.1	240.710.00.1	240.047.00.1	240.712.00.1
10.800 9L 1975-1987		✓	—	—	—
110.800 6 - 9L 1988-1998		✓	—	—	—
110.800 6 - 9L ab 1998		✓	—	—	—
Art. (div.) 6 - 9L 1986-1994		✓	—	—	—
Art. (div.) 6 - 9L ab 1995		✓	—	—	—
Art. (div.) 6 - 9L ab 1999		✓	—	—	—

Geberit Montagehinweise für AP-Spülkasten

Spülkasten-Modelle		Set und Zubehör				
				240.715.00.1	240.017.00.1	240.711.00.1
aufgesetzt 	21.000/21.100 	 (R)	✓	—	✓ (R)	
			✓	✓	—	
	11.000 		✓	—	—	
			✓	✓	—	
	128.0xx 		✓	—	—	
			✓	—	—	
	128.3xx 		✓	—	—	
			✓	—	—	
hochhängend 	12.000 		✓	—	—	
			✓	✓	—	
	22.000 	 (R)	✓	—	✓ (R)	
			✓	✓	—	
	123.300 		✓	—	—	
			✓	—	—	

Spülkasten-Modelle		Set und Zubehör				
				240.715.00.1	240.017.00.1	240.711.00.1
tiefhängend 	127.000 		✓	—	—	
			✓	—	—	
	140.3xx 		✓	—	—	
			✓	—	—	
	124.xxx 		✓	—	—	
			✓	—	—	
	129.xxx 		✓	—	—	
			✓	—	—	
	25.000 	 (R)	✓	—	✓ (R)	
			✓	✓	—	
	25.920 	 (R)	✓	—	✓	
			✓	✓	—	
10.000/10.100 		✓	—	—		
		✓	—	—		