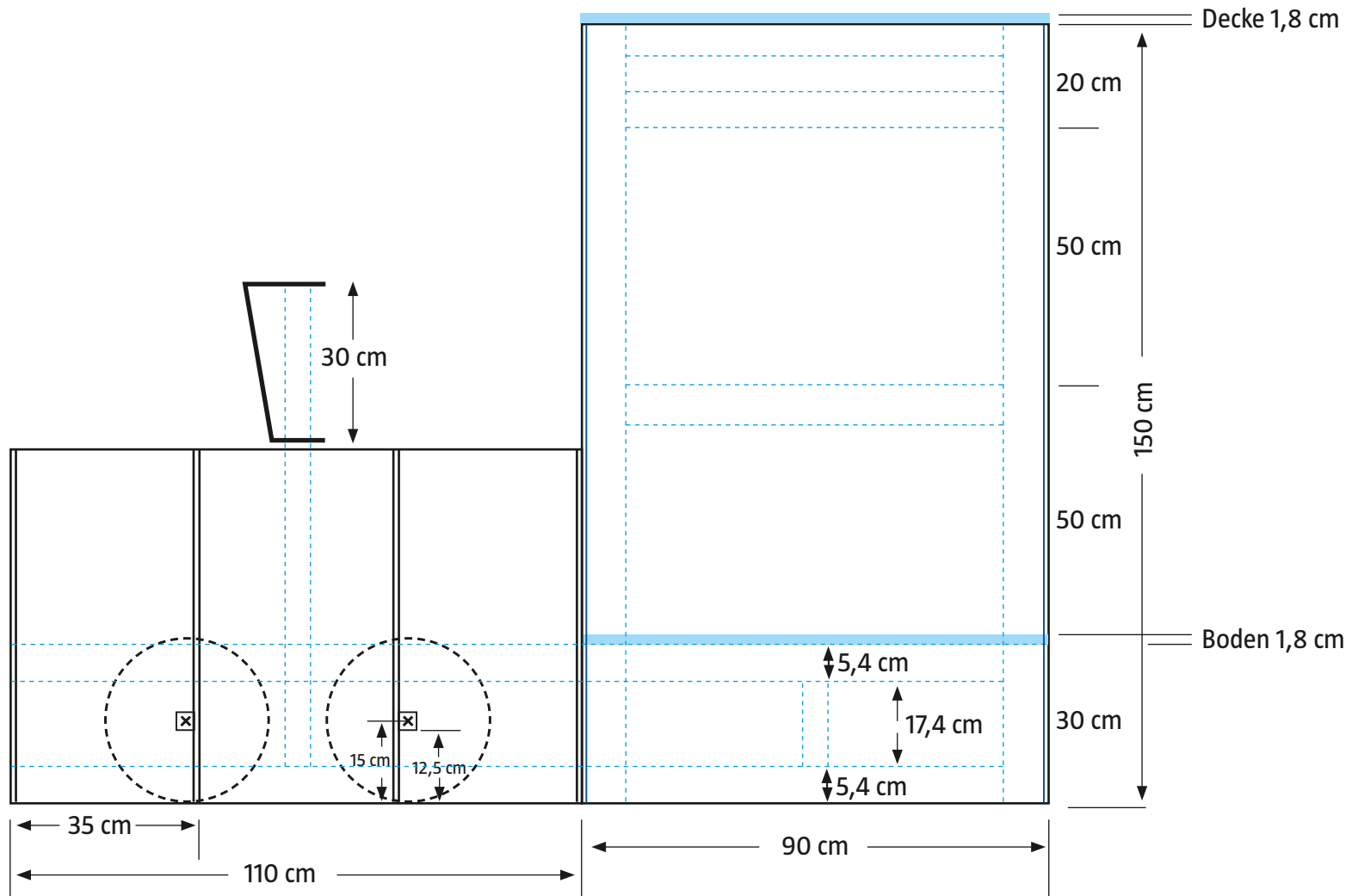
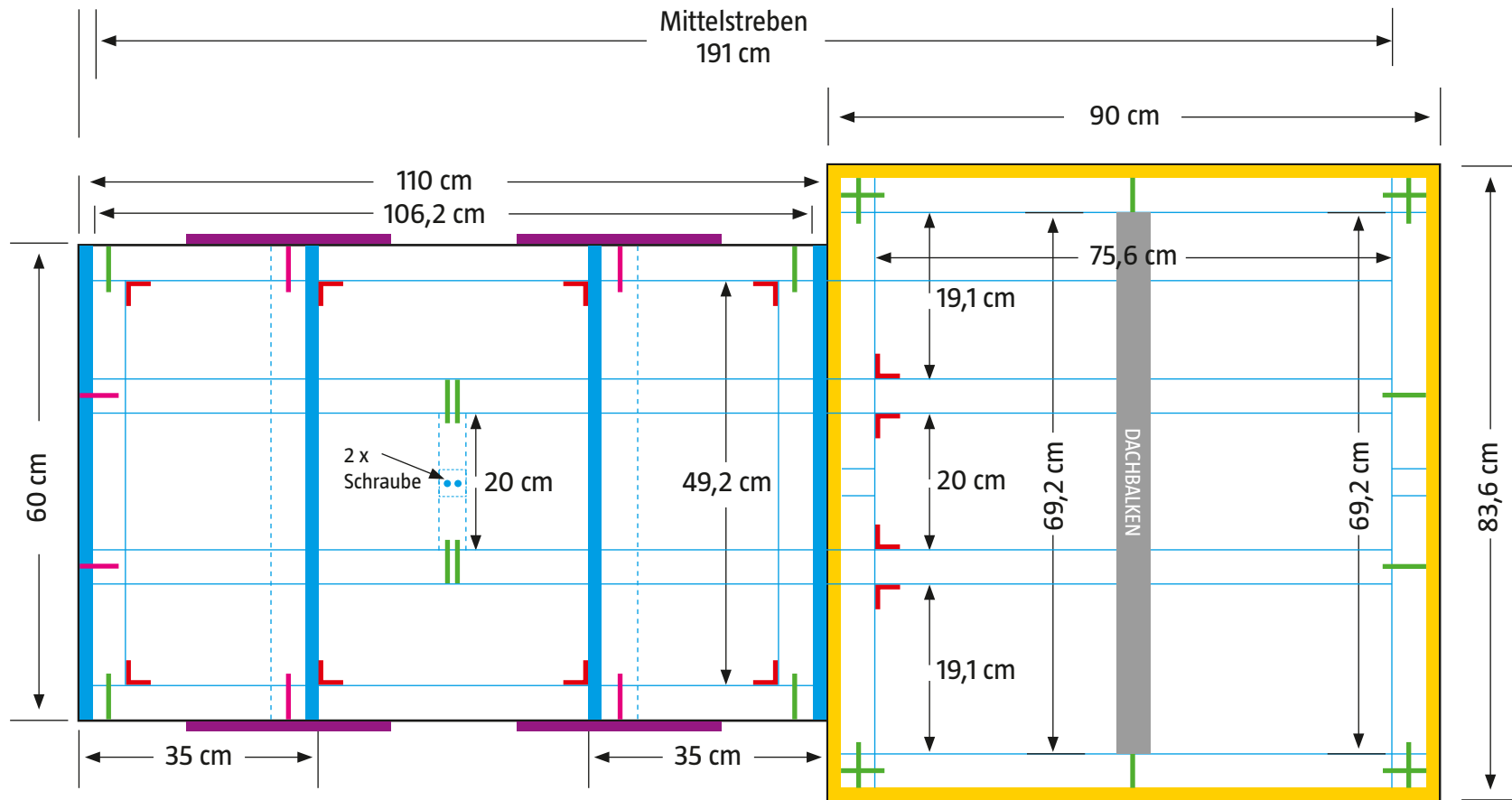



# Seitenansicht Lokomotive




! Siehe auch Aufsicht Lokomotive


# Aufsicht Lokomotive




 Winkelverbinder  
50 x 50 x 35 mm

 Verschraubung mit 4,5 x 80 Holzschraube

 19 mm Multitplex

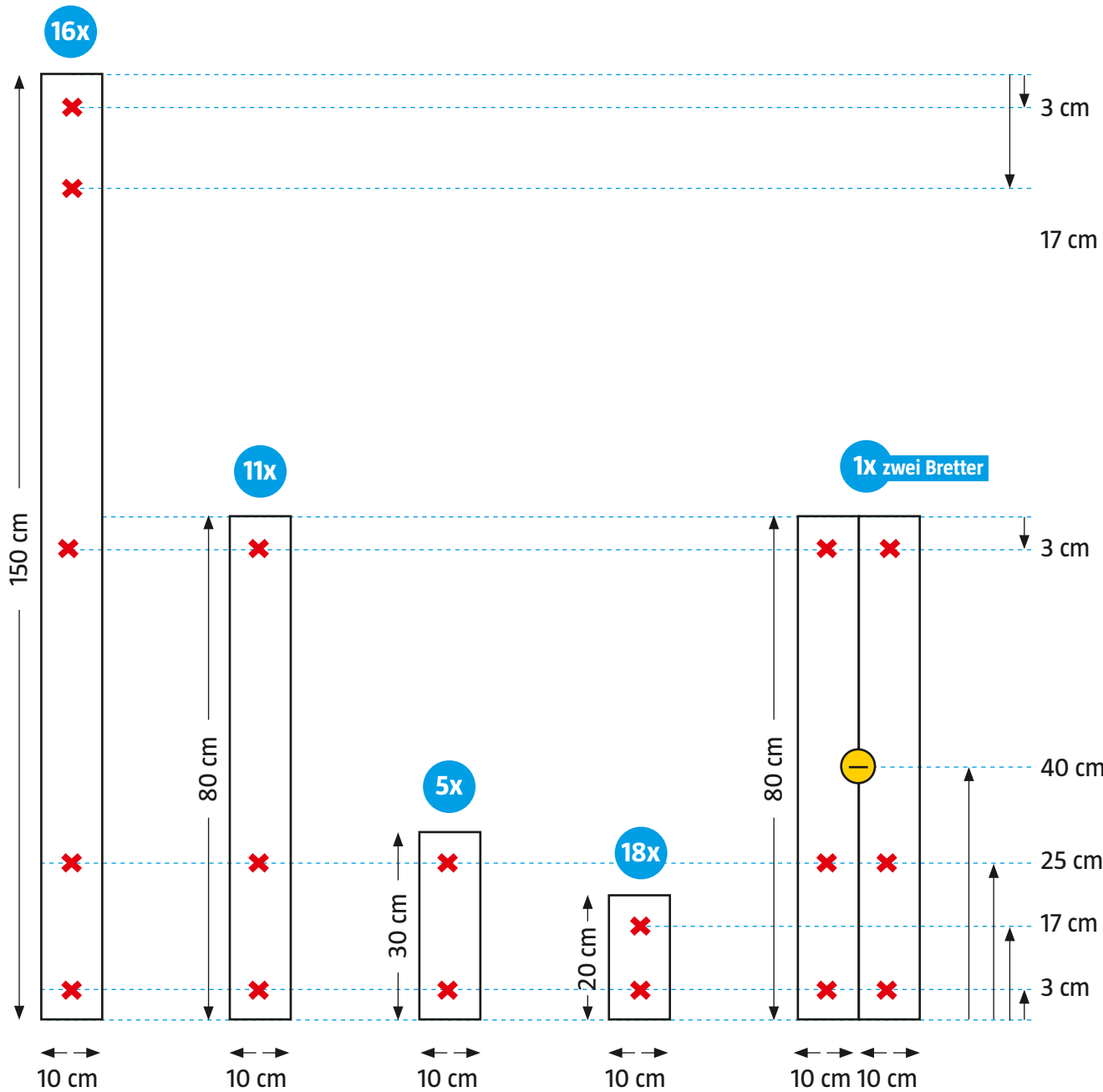
 Glattkantbrett 10 x 1,8 cm

 Rahmenholz gehobelt 5,4 x 5,4 cm

 Verschraubung mit 8 x 50 Pfostenschrauben

 Räder

# Verkleidung Lokomotive

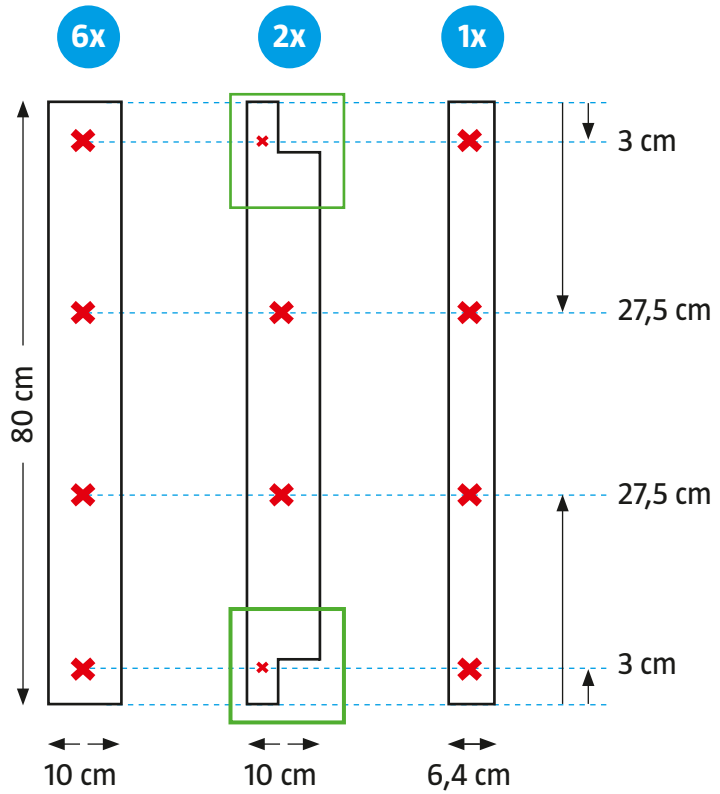


Glattkantbrett Fichte/  
Tanne 10 x 1,8 cm

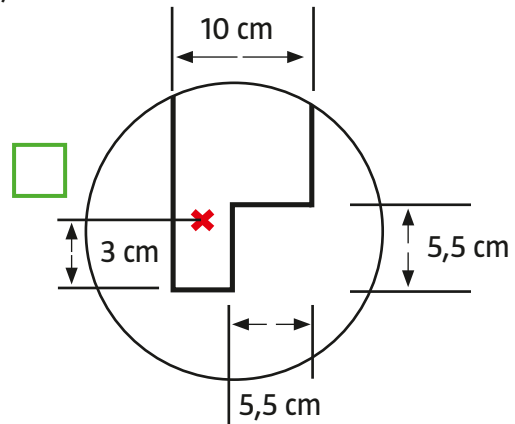
**X** Bohr und Schraub-  
markierung für  
4,5 x 40 Schraube

**—** 60 mm Loch-  
bohrung zwischen  
den Brettern

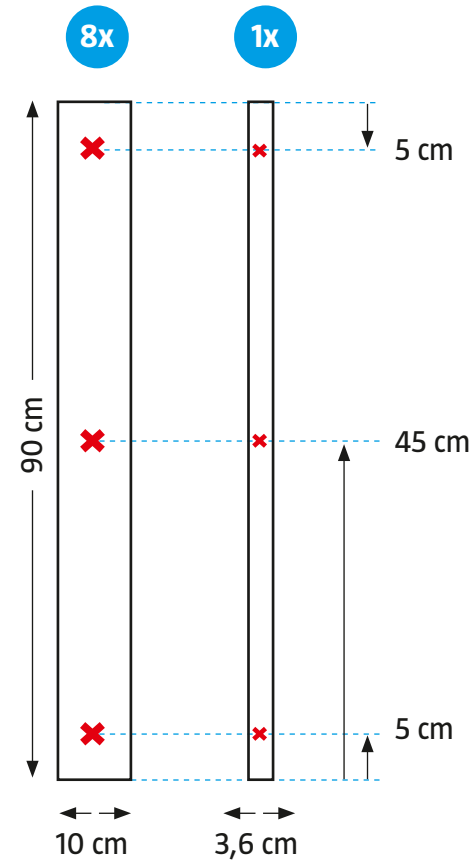
## Boden Lokomotive



**X** Bohr und Schraubmarkierung für 4,5 x 40 Holzschrauben

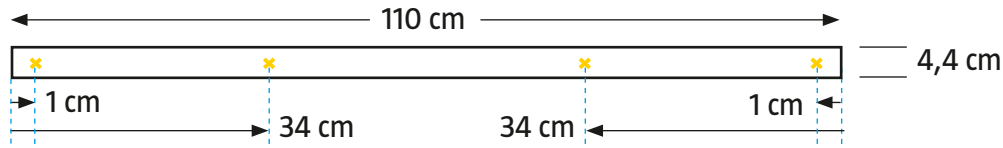


## Dach Lokomotive

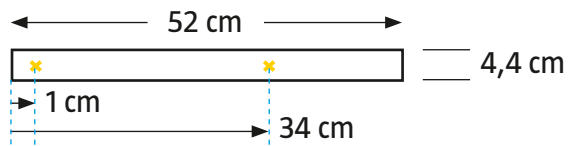


# Vorbau Lokomotive

36x



2x



Latten gehobelt  
Fichte/Tanne 4,4 x 2,4 cm

✂ Ausschnitte 5,5 x 5,5 cm → Aussägen

✖ Bohr- u. Schraubmarkierung für 3,5 x 3 Schrauben

● Bohr- u. Schraubmarkierung für 4,5 x 8 Schrauben

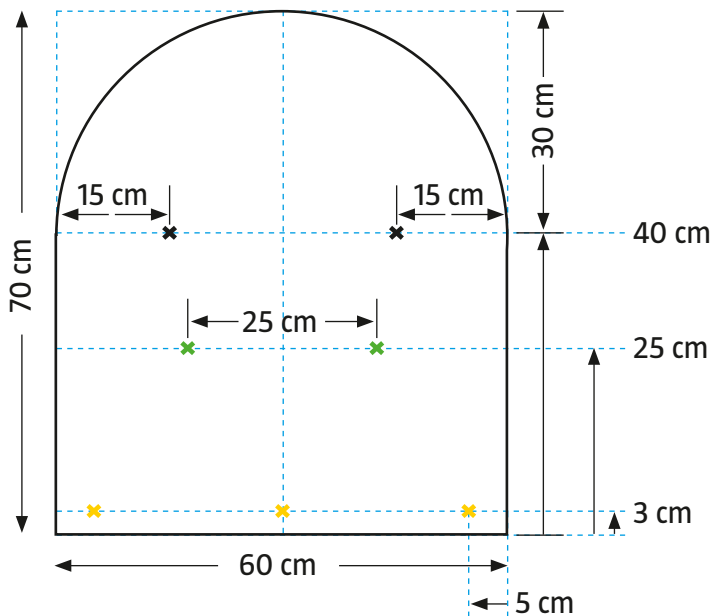
✕ Bohr- u. Schraubmarkierung für 8 x 50 Pfostenschrauben

✖ Bohr- u. Schraubmarkierung für 4 x 4,5 Schrauben

✖ Position Solar LED-Spots

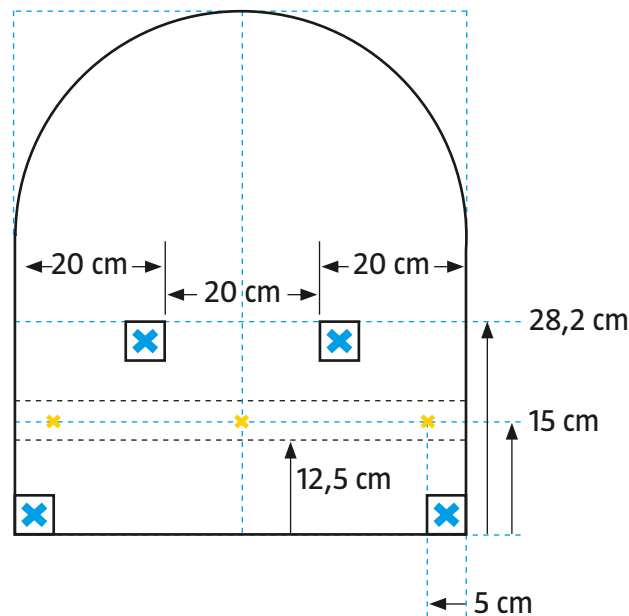
1x

Element 1



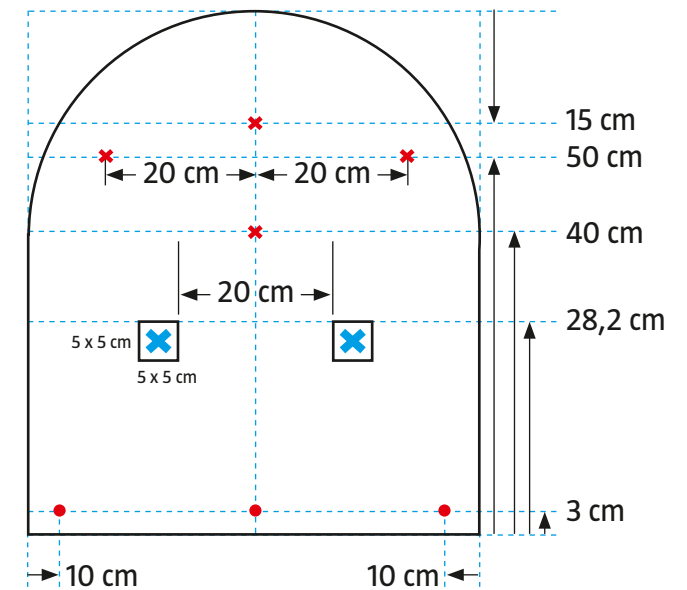
2x

Element 2 + 3

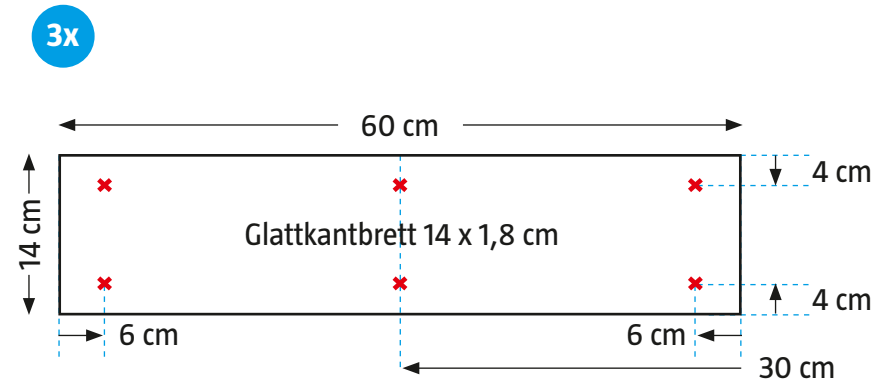
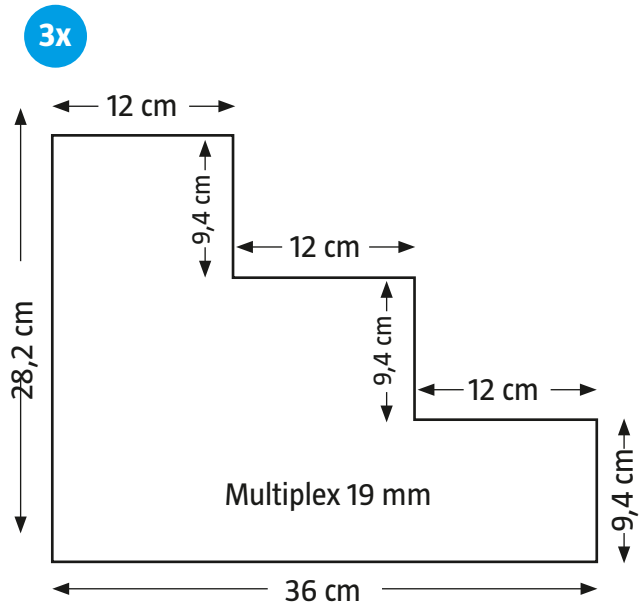


1x

Element 4

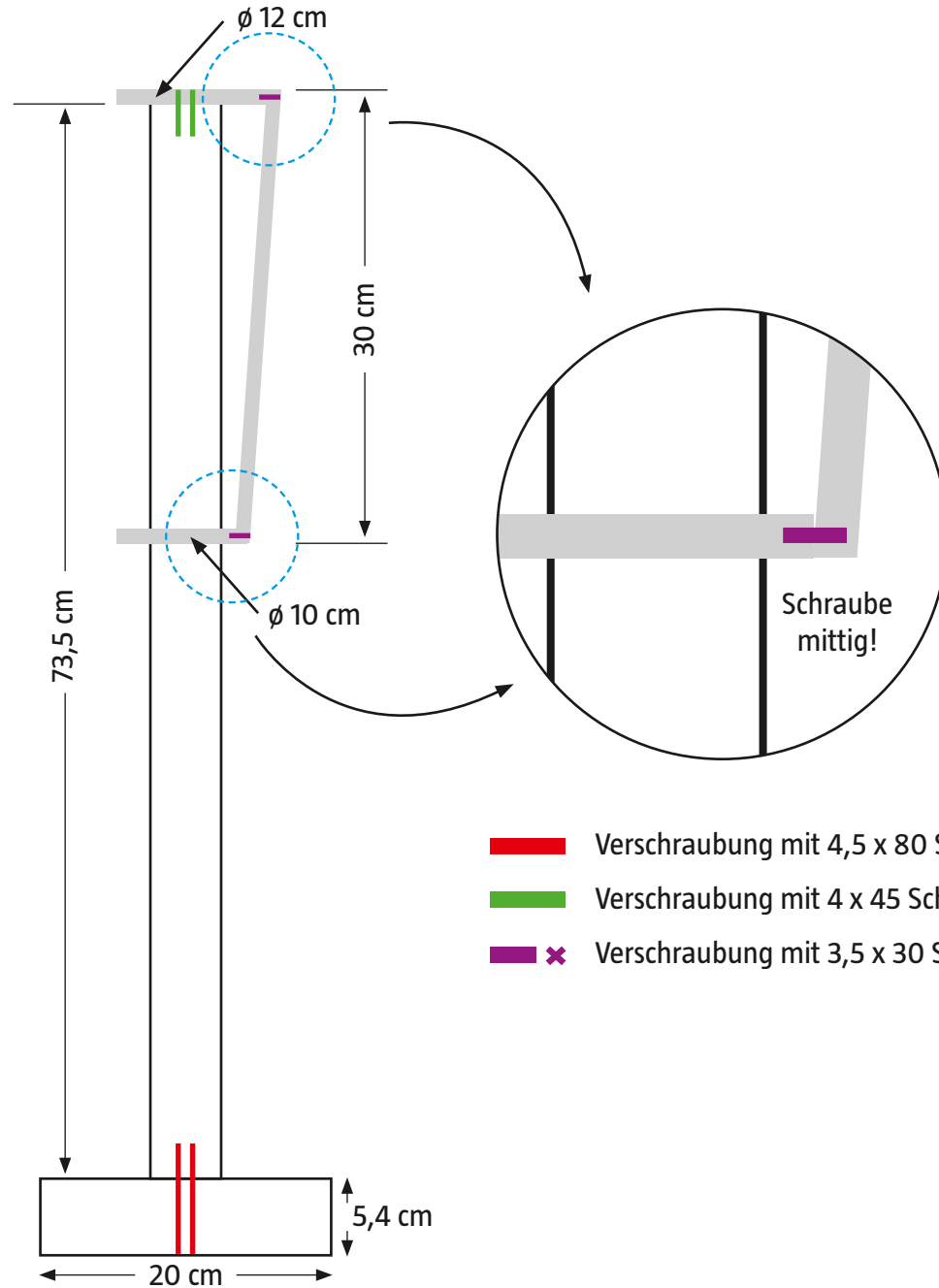
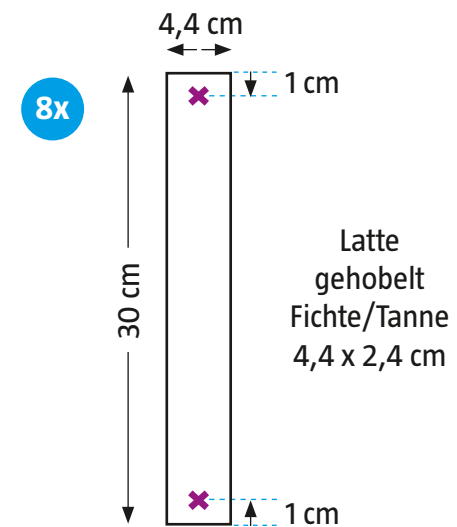
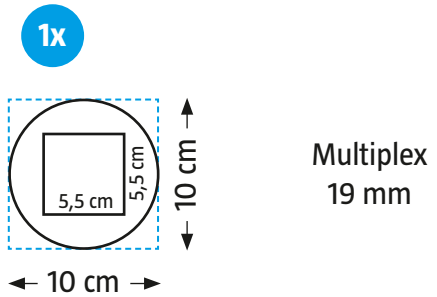
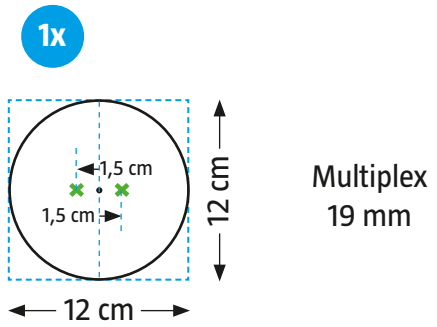


# Treppe



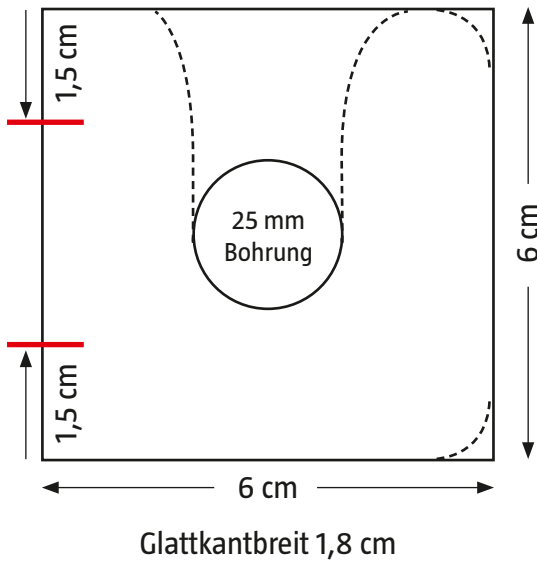
✘ Bohr- u. Schraubmarkierung 4 x 45 Schrauben

# Schornstein

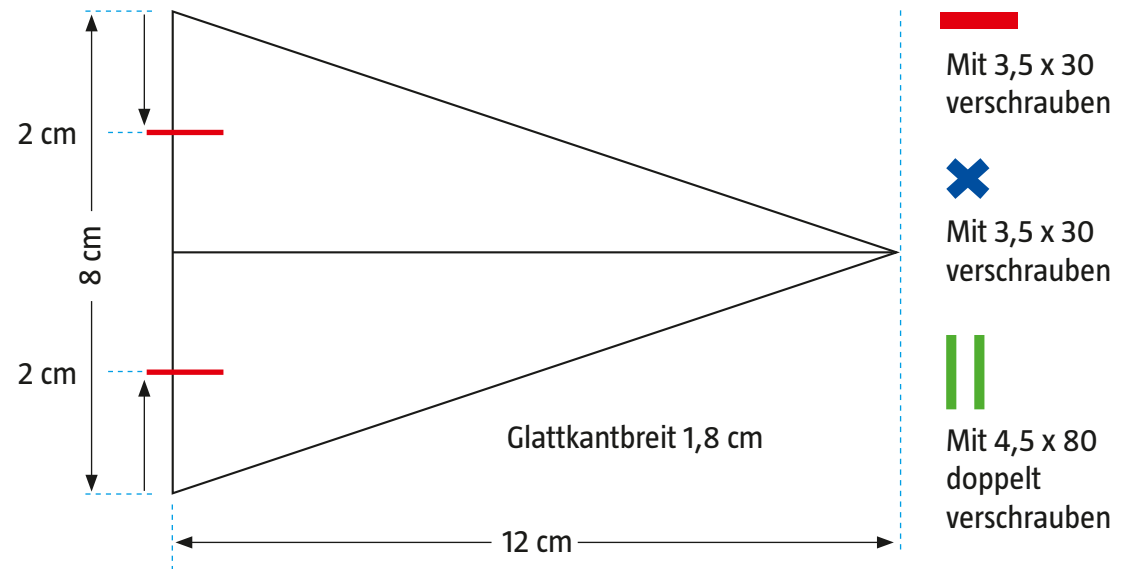


- Verschraubung mit 4,5 x 80 Schrauben
- Verschraubung mit 4 x 45 Schrauben
- Verschraubung mit 3,5 x 30 Schrauben

## Seitenhaltung



## Fähnchen



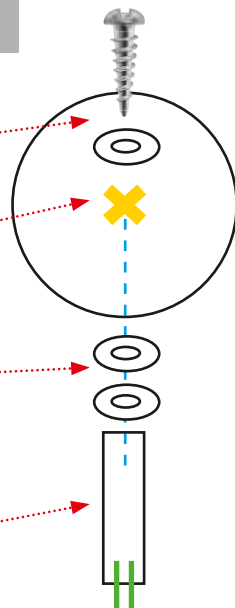
## Lenkrad

1 x Pfostenschraube 8 x 50 +  
Karoseriescheibe mit 8,4 mm  
Loch. Ø 30 cm Multiplex 19 mm

Mittig Bohrung 8 mm

2 x Karoseriescheibe  
mit 8,4 mm Loch

Die Pfostenschraube nicht ganz festziehen,  
so dass sich das Lenkrad noch drehen lässt.



## Tafel am Tender

