



# Buddy II

## Instructions for use



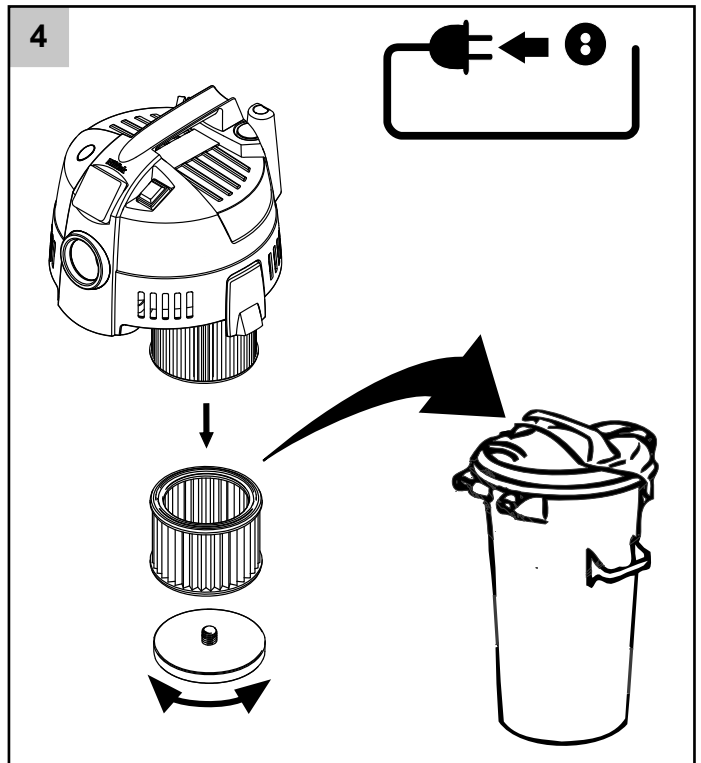
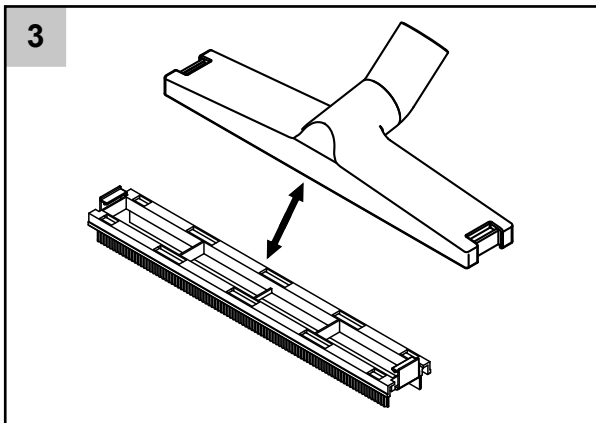
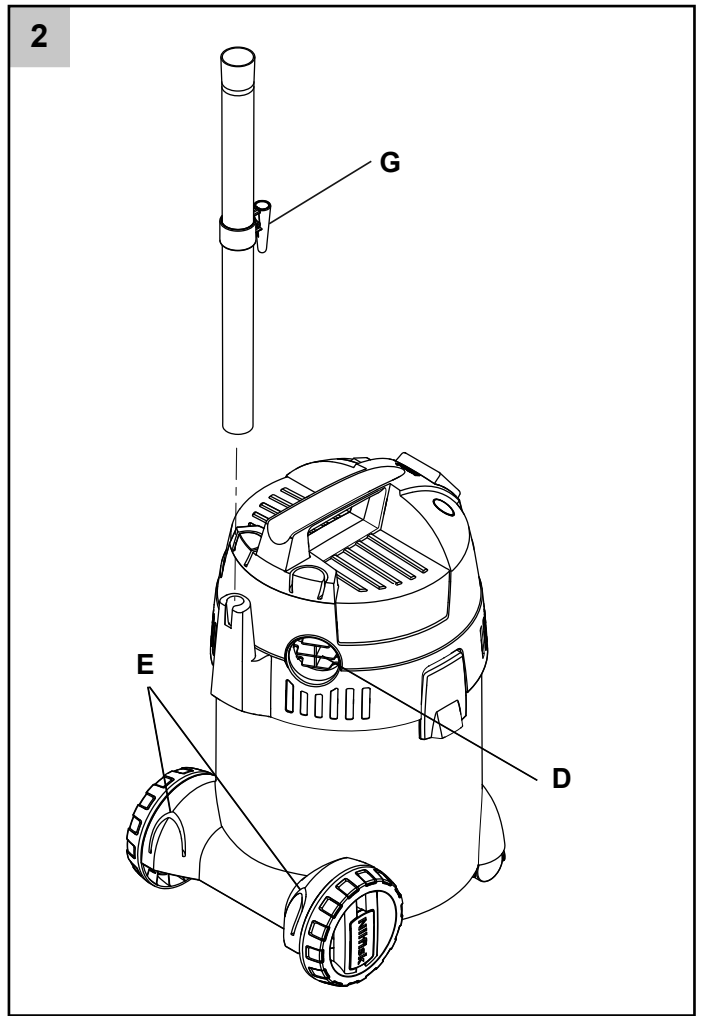
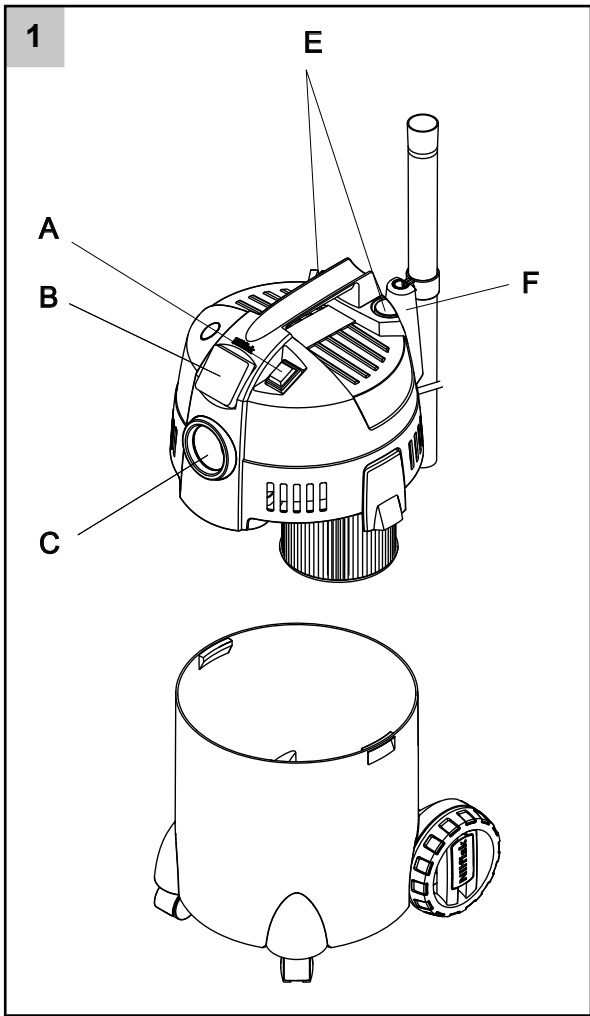




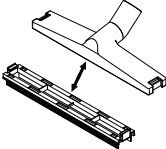


# Nilfisk Buddy II

EN	Instructions for use .....	6 - 10
DE	Betriebsanleitung .....	11 - 15
FR	Instructions d'utilisation .....	16 - 20
ES	Instrucciones de manejo .....	21 - 25
PT	Instruções de operação .....	26 - 30
IT	Istruzioni sull'uso .....	31 - 35
NL	Gebruiksaanwijzing .....	36 - 40
EL	Οδηγίες χρήσης .....	41 - 45
SV	Bruksanvisning .....	46 - 50
NO	Instruksjonsbok .....	51 - 55
DA	Brugsvejledning .....	56 - 60
FI	Käyttöohje .....	61 - 65

- EN
- DE
- FR
- ES
- PT
- IT
- NL
- EL
- SV
- NO
- DA
- FI



**Optional accessories - Optionales Zubehör - Accessoires en option - Accesorios opcionales - Acessórios opcionais - Accessori opzionali - Optionele accessoires - Προαιρετικά εξαρτήματα - Valfría tillbehör - Valgfritt tilbehør - Ekstra tilbehør - Lisävarusteet**

81943049	Wet/dry nozzle	
81943047	Filter kit	
81943048	Dust bag 4 pcs.	

EN

DE

FR

ES

PT

IT

NL

EL

SV

NO

DA

FI

**Sehr geehrter Nilfisk Kunde,**

wir gratulieren Ihnen zum Kauf Ihres neuen Nilfisk Staubsaugers.

Ehe Sie das Gerät erstmals benutzen, lesen Sie bitte dieses Dokument vollständig und bewahren Sie es künftig griffbereit auf.

**Zweck und bestimmungsgemäße Verwendung**

Dieser Staubsauger eignet sich für die Verwendung im Privatbereich, also im Haushalt, in der Hobbywerkstatt, zur Autoreinigung sowie zum Aufnehmen ungefährlichen Staubs und nicht entflammbarer Flüssigkeiten.

**Verwendete Symbole****WARNUNG**

Eine Gefahr, die zu schweren Verletzungen und Schäden führen kann.

**Wichtige Warnhinweise****WARNUNG**

- Es dürfen keine Änderungen an den mechanischen, elektrischen oder thermischen Sicherheitsvorrichtungen vorgenommen werden.
- Dieses Gerät darf von Kindern ab einem Alter von 8 Jahren und von Personen mit eingeschränkten physischen, sensorischen oder mentalen Fähigkeiten genutzt werden, sofern diese in der sicheren Verwendung des Geräts und den möglichen Gefahren un-

terwiesen wurden.

- Kinder müssen beaufsichtigt werden, um sicherzustellen, dass sie nicht mit dem Gerät spielen.
- Die Reinigung und vom Benutzer durchzuführende Wartung des Gerätes dürfen Kinder nur unter Aufsicht durchführen.
- Sprühen Sie niemals Wasser auf den oberen Teil des Staubsaugers. Verletzungsgefahr durch Stromschlag.
- Verwenden Sie den Staubsauger niemals ohne Filter oder mit beschädigtem Filter.
- Der Sauger verfügt über eine Ausblasfunktion. Blasen Sie die Abluft nicht in den freien Raum. Verwenden Sie die Ausblasfunktion nur mit einem sauberen Schlauch. Stäube können gesundheitsgefährdend sein.

**Gefahrenstoffe****WARNUNG**

Das Aufsaugen von Gefahrenstoffen kann zu schweren oder sogar tödlichen Verletzungen führen. Die folgenden

EN

DE

FR

ES

PT

IT

NL

EL

SV

NO

DA

FI

EN

Materialien dürfen mit diesem Staubsauger nicht aufgenommen werden:

DE

FR

ES

PT

IT

NL

EL

SV

NO

DA

FI

- gefährlicher Staub
- heiße Materialien (brennende Zigaretten, glühende Asche usw.)
- entflammbare, explosive oder aggressive Flüssigkeiten (z. B. Benzin, Lösungsmittel, Säuren, Basen usw.)
- entflammbarer, explosiver Staub (z. B. Magnesium- oder Aluminiumstaub usw.)

#### Elektrischer Anschluss

### WARNUNG



- Vergewissern Sie sich vor der ersten Verwendung des Staubsaugers, dass die auf dem Typenschild des Staubsaugers angegebene Betriebsspannung mit der Ihres örtlichen Stromnetzes übereinstimmt.
- Wir empfehlen den Anschluss des Staubsaugers über einen Fehlerstrom-Schutzschalter.
- Der Staubsauger darf nicht verwendet werden, wenn sein Netzkabel oder Netzstecker Anzeichen einer Beschädigung

aufweisen. Überprüfen Sie Kabel und Stecker regelmäßig auf Beschädigungen. Wenn das Stromkabel beschädigt ist, muss es vor der weiteren Verwendung des Geräts aus Sicherheitsgründen durch den Nilfisk Service oder einen qualifizierten Elektriker ausgetauscht werden.

- Nicht mit nassen Händen am Netzkabel oder Netzstecker hantieren.
- Den Netzstecker nicht am Netzkabel aus der Steckdose ziehen. Zum Herausziehen immer den Stecker und nicht das Kabel fassen. Vor Service- oder Reparaturarbeiten an Gerät oder Netzkabel immer den Netzstecker aus der Netzsteckdose ziehen.

#### Wartung

Vor Wartungsarbeiten am Gerät immer den Netzstecker aus der Netzsteckdose ziehen.

#### Recycling des Staubsaugers



Die Verpackung kann recycelt werden. Bitte recyceln Sie die Verpackungsteile, anstatt sie mit Ihrem Haushaltsmüll zu entsorgen. Sie können die Verpackung auch direkt bei Ihrem Nilfisk Händler abgeben, wo sie entsprechend recycelt wird.

Entsprechend der WEEE Richtlinie 2012/19/EG



für elektrische und elektronische Altgeräte müssen Geräte mit elektrischen und elektronischen Bauteilen getrennt entsorgt und ökologisch recycelt werden. Nähere Informationen hierzu erhalten Sie bei Ihrer Gemeinde oder beim örtlichen Elektrohändler.

## Garantie

Nilfisk bietet eine Garantie von 2 Jahren für den privaten Gebrauch des Staubsaugers. Wenn Sie Ihren Staubsauger zur Reparatur abgeben, müssen Sie eine Kopie des Kaufbelegs beilegen.

Garantiereparaturen werden unter den folgenden Bedingungen durchgeführt:

- der Defekt ist durch einen Fehler in Material oder Verarbeitung entstanden. (normaler Verschleiß sowie falsche Verwendung werden nicht von der Garantie abgedeckt).
- die Anweisungen in diesem Handbuch wurden sorgfältig befolgt.
- es wurde keine Reparatur von einem nicht ausreichend auf Nilfisk Produkte geschulten Service-Techniker durchgeführt.
- es wurden nur Original-Zubehörteile verwendet.
- das Gerät wurde pfleglich behandelt und war keinen Stößen oder Frost ausgesetzt.
- der Staubsauger wurde nicht verliehen und nicht kommerziell eingesetzt.

Batterien, Leuchten und Verschleißteile sind nicht Bestandteil der Garantie.

Wird innerhalb der Garantiezeit ein Defekt an Nilfisk gemeldet, entscheidet Nilfisk nach eigenem Ermessen, ob das Produkt repariert wird, ausgetauscht wird oder der Kaufpreis bei Rückgabe des Geräts erstattet wird. Durch Öffnen des Gehäuses erlischt die Garantie. Anschließend kann kein Anspruch auf Garantie geltend gemacht werden. Die gesetzlichen Garantieansprüche des Kunden bleiben davon unberührt. Jegliche Ansprüche zur Herstellergarantie müssen direkt an den Hersteller gestellt werden. Auch in diesem Fall bleiben die gesetzlichen Garantierechte unberührt.

## Flüssigkeiten aufnehmen

Entfernen Sie immer den Filterbeutel, bevor Sie Flüssigkeiten aufsaugen. Legen Sie den Filter für den Feuchtbetrieb ein. Überprüfen Sie die Funktion des Schwimmers. Schalten Sie den Staubsauger bei Schaumentwicklung oder Austritt von Flüssigkeit sofort aus und entleeren Sie den Schmutzbehälter.

## Ein Elektrogerät anschließen

Verwenden Sie die Steckdose am Staubsauger nur für den dafür vorgesehenen Zweck gemäß den Anweisungen in diesem Handbuch. Vor dem Anschluss eines Geräts an die integrierte Steckdose:

1. Schalten Sie den Staubsauger aus.
2. Schalten Sie das Gerät aus, das Sie anschließen möchten. **VORSICHT!** Folgen Sie den Bedienungs- und Sicherheitsanweisungen der Geräte, die an die integrierte Steckdose angeschlossen werden. Ziehen Sie das Kabel des Staubsaugers komplett aus, bevor Sie ihn einschalten.
3. **VORSICHT!** IP24 nur bei geschlossenen wasserdichten Deckel und ohne Stecker.

Die Leistung des angeschlossenen Elektrogerätes darf die auf dem Typenschild des Staubsaugers angegebene Leistung nicht überschreiten. Die auf dem Typenschild angegebene Spannung muss mit der Spannung Ihres Stromnetzes übereinstimmen.

## Teilebezeichnung (siehe Abb. 1 und 2, Seite 4)

- A. Ein-/Ausschalter
- B. Filterreinigung
- C. Anschluss für Elektrogerät\*
- D. Anschluss für Saugschlauch
- E. Zubehöraufbewahrung
- F. Aufbewahrung von Kabel
- G. Quick Park

\* modellabhängig



EN

## Technische Daten

DE

FR

ES

PT

IT

NL

EL

SV

NO

DA

FI

Modell	Buddy II 12	Buddy II 18	Buddy II 18 Inox	Buddy II 18 T	Buddy II 18T Inox
	EU, UK, ZA, AU, CN	EU, UK, ZA, AU, CN	EU, UK, ZA, AU, CN	EU, UK, ZA, AU, CN	EU, UK
	12 l	18 l	18 l Inox	18 l mit elektr. Auslass	18 l Inox mit elektr. Auslass
Spannung (V)	220 - 240	220 - 240	220 - 240	220 - 240	220 - 240
P <sub>NOM</sub> (W)	1150	1150	1150	1150	1150
P <sub>max</sub> (W)	1250	1250	1250	1250	1250
Steckdose max (W)	NA	NA	NA	1100	1100
IP	X4	X4	X4	X4	X4
Behälter, Inhalt (l)	12	18	18	18	18
Behälter, Material	Kunststoff	Kunststoff	Metall	Kunststoff	Metall
Stromkabel - Länge (m)	4	4	4	6	6

## Bedienungsanweisungen

### Einschalten des Staubsaugers

Ein/Aus – Position „A“ (siehe Seite 13)

Schalter „0-I“

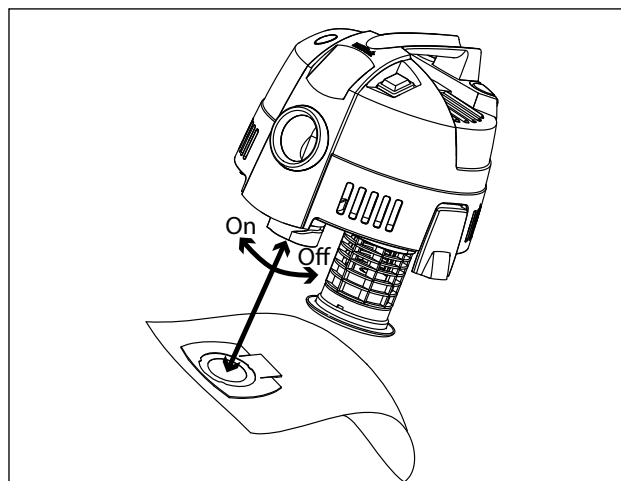
<div style="border: 1px solid black; padding: 5px; text-align: center;">           I 0         </div>	Schalterpos.	Funktion
	I	Ein
0	Aus	

### Filter wechseln (siehe Abb. 4, Seite 4)

- Entfernen Sie den Netzstecker aus der Steckdose.
- Drehen Sie die Filterkassette gegen den Uhrzeigersinn. Entfernen Sie vorsichtig den Filter und überprüfen Sie ihn auf Schäden. Ersetzen Sie, sofern notwendig, den Filter und entsorgen Sie diesen gemäß den geltenden Bestimmungen. Wenn Sie einen Feucht- und Trockenfilter verwenden, reinigen Sie den Filter mit Druckluft (halten Sie ausreichend Abstand zum Filter, um diesen nicht zu beschädigen) oder spülen Sie ihn mit Wasser. Trocknen Sie den (die) Filter vor der Verwendung.
- Säubern Sie vorsichtig die Dichtflächen des Filters, montieren Sie den Filter und drehen Sie ihn im Uhrzeigersinn fest.

### Wechseln des Filterbeutels

- Ziehen Sie den Netzstecker aus der Steckdose.
- Die Pappe auf der Saugöffnung vorsichtig gegen den Uhrzeigersinn drehen um den gefüllten Filterbeutel zu entfernen. Entsorgen Sie den Filterbeutel gemäß den geltenden Bestimmungen.
- Den neuen Filterbeutel dadurch montieren, ihn vorsichtig auf der Saugöffnung zu drücken und ihn im Uhrzeigersinn drehen. Nilfisk empfiehlt generell die Verwendung eines Filterbeutels für Feinstaub.



## Konformitätserklärung

EN

DE

FR

ES

PT

IT

NL

EL

SV

NO

DA

FI

Wir,

Nilfisk A/S  
Kornmarksvej 1  
DK-2605 Broendby  
DÄNEMARK

erklären hiermit, dass das Produkt:

Marke	Beschreibung	Modell
Staubsauger für Nass- und Trockenbetrieb	220-240 V ~, 50/60 Hz - 1200 W, IP 24	Buddy II

den folgenden Normen entspricht:

ID und Version	Titel
EN 60335-1:2012	Sicherheits- & Funktionsprüfung an Geräten für den Hausgebrauch - Teil 1: Allgemeine Anforderungen
EN 60335-2-2:2010+ A11:2012+A1:2013	Sicherheits- & Funktionsprüfung an Geräten für den Hausgebrauch - Teil 2-2: Besondere Anforderungen für Staubsauger und Wasser-sauger
EN 55014-1:2006 +A2:2011	Elektromagnetische Verträglichkeit - Anforderungen an Haushaltgeräte, Elektrowerkzeuge und ähnliche Elektrogeräte - Teil 1: Störaussendung
EN 55014-2:1997+A2:2008	Elektromagnetische Verträglichkeit - Anforderungen an Haushaltgeräte, Elektrowerkzeuge und ähnliche Elektrogeräte - Teil 2: Störfestigkeit - Produktfamilienorm
EN 61000-3-2:2006+A2:2009	Elektromagnetische Verträglichkeit (EMV) - Teil 3-2: Grenzwerte - Grenzwerte für Oberschwingungsströme (Geräte-Eingangsstrom <= 16 A je Leiter)
EN 61000-3-3:2013	Elektromagnetische Verträglichkeit (EMV) - Teil 3-3: Grenzwerte - Begrenzung von Spannungsänderungen, Spannungsschwankungen und Flicker in öffentlichen Niederspannungs-Versorgung-snetzen für Geräte mit einem Bemessungsstrom <=16 A je Leiter, die keiner Sonderanschlussbedingung unterliegen

Konformität mit den folgenden Richtlinien:

EC Niederspannungsrichtlinie 2006/95/EG  
EC Richtlinie zur elektromagnetischen Verträglichkeit 2004/108/EG  
RoHS-Richtlinie 2011/65/EG

Hadsund    13-02-2014    Anton Sørensen  
Senior Vice President – Global Operations  
R&D – Vacuum Cleaners and High Pressure Washers



Ort	Datum	Name und Titel	Unterschrift



<http://www.nilfisk.com>

## HEAD QUARTER

### DENMARK

Nilfisk A/S  
Kornmarksvej 1  
DK-2605 Broendby  
Tel.: (+45) 4323 8100  
Website: [www.nilfisk.com](http://www.nilfisk.com)

## SALES COMPANIES

### ARGENTINA

Nilfisk srl.  
Edificio Central Park  
Herrera 1855, 6th floor/604  
Ciudad de Buenos Aires  
Tel.: (+54) 11 6091 1571  
Website: [www.nilfisk.com.ar](http://www.nilfisk.com.ar)

### AUSTRALIA

Nilfisk Pty Ltd  
Unit 1/13 Bessemer Street  
Blacktown NSW 2148  
Tel.: (+61) 2 98348100  
Website: [www.nilfisk.com.au](http://www.nilfisk.com.au)

### AUSTRIA

Nilfisk GmbH  
Metzgerstrasse 68  
5101 Bergheim bei Salzburg  
Tel.: (+43) 662 456 400 90  
Website: [www.nilfisk.at](http://www.nilfisk.at)

### BELGIUM

Nilfisk n.v.-s.a.  
Riverside Business Park  
Boulevard Internationalelaan 55  
Bâtiment C3/C4 Gebouw  
Bruxelles 1070  
Tel.: (+32) 14 67 60 50  
Website: [www.nilfisk.be](http://www.nilfisk.be)

### BRAZIL

Nilfisk do Brasil  
Av. Eng. Luis Carlos Berrini, 550  
40 Andar, Sala 03  
SP - 04571-000 Sao Paulo  
Tel.: (+11) 3959-0300 / 3945-4744  
Website: [www.nilfisk.com.br](http://www.nilfisk.com.br)

### CANADA

Nilfisk Canada Company  
240 Superior Boulevard  
Mississauga, Ontario L5T 2L2  
Tel.: (+1) 800-668-8400  
Website: [www.nilfisk.ca](http://www.nilfisk.ca)

### CHILE

Nilfisk S.A. (Comercial KCS Ltda)  
Salar de Llamara 822  
8320000 Santiago  
Tel.: (+56) 2684 5000  
Website: [www.nilfisk.cl](http://www.nilfisk.cl)

### CHINA

Nilfisk  
4189 Yindu Road  
Xinzhuang Industrial Park  
201108 Shanghai  
Tel.: (+86) 21 3323 2000  
Website: [www.nilfisk.cn](http://www.nilfisk.cn)

### CZECH REPUBLIC

Nilfisk s.r.o.  
VGP Park Horní Počernice  
Do Čertous 1/2658  
193 00 Praha 9  
Tel.: (+420) 244 090 912  
Website: [www.nilfisk.cz](http://www.nilfisk.cz)

### DENMARK

Nilfisk Danmark A/S  
Industrivej 1  
Hadsund, DK-9560  
Tel.: 72 18 21 20  
Website: [www.nilfisk.dk](http://www.nilfisk.dk)

### FINLAND

Nilfisk Oy Ab  
Koskelontie 23 E  
02920 Espoo  
Tel.: (+358) 207 890 600  
Website: [www.nilfisk.fi](http://www.nilfisk.fi)

### FRANCE

Nilfisk SAS  
26 Avenue de la Baltique  
Villebon sur Yvette  
91978 Courtabouef Cedex  
Tel.: (+33) 169 59 87 00  
Website: [www.nilfisk.fr](http://www.nilfisk.fr)

### GERMANY

Nilfisk GmbH  
Guido-Oberdorfer-Straße 2-10  
89287 Bellenberg

Tel.: (+49) (0)7306/72-444  
Website: [www.nilfisk.de](http://www.nilfisk.de)

### GREECE

Nilfisk A.E.  
Ανταρσσεως 29  
Κορωπτι T.K. 194 00  
Tel.: (30) 210 9119 600  
Website: [www.nilfisk.gr](http://www.nilfisk.gr)

### HOLLAND

Nilfisk B.V.  
Versterkerstraat 5  
1322 AN Almere  
Tel.: (+31) 036 5460760  
Website: [www.nilfisk.nl](http://www.nilfisk.nl)

### HONG KONG

Nilfisk Ltd.  
2001 HK Worsted Mills  
Industrial Building  
31-39, Wo Tong Tsui St.  
Kwai Chung, N.T.  
Tel.: (+852) 2427 5951  
Website: [nilfisk.com](http://nilfisk.com)

### HUNGARY

Nilfisk Kft.  
II. Rákóczi Ferenc út 10  
2310 Szigetszentmiklós-Lakihegy  
Tel.: (+36) 24 475 550  
Website: [www.nilfisk.hu](http://www.nilfisk.hu)

### INDIA

Nilfisk India Limited  
Pramukh Plaza, 'B' Wing, 4th floor, Unit No. 403  
Cardinal Gracious Road, Chakala  
Andheri (East) Mumbai 400 099  
Tel.: (+91) 22 6118 8188  
Website: [www.nilfisk.in](http://www.nilfisk.in)

### IRELAND

Nilfisk  
1 Stokes Place  
St. Stephen's Green  
Dublin 2  
Tel.: (+35) 3 12 94 38 38  
Website: [www.nilfisk.ie](http://www.nilfisk.ie)

### ITALY

Nilfisk SpA  
Strada Comunale della Braglia, 18  
26862 Guardamiglio (LO)  
Tel.: (+39) (0) 377 414021  
Website: [www.nilfisk.it](http://www.nilfisk.it)

### JAPAN

Nilfisk Inc.  
1-6-6 Kita-shinyokohama, Kouhoku-ku  
Yokohama, 223-0059  
Tel.: (+81) 45548 2571  
Website: [www.nilfisk.com](http://www.nilfisk.com)

### MALAYSIA

Nilfisk Sdn Bhd  
Sd 33, Jalan KIP 10  
Taman Perindustrian KIP  
Sri Damansara  
52200 Kuala Lumpur  
Tel.: (60) 3603 627 43 120  
Website: [www.nilfisk.com](http://www.nilfisk.com)

### MEXICO

Nilfisk de Mexico, S. de R.L. de C.V.  
Pirineos #515 Int.  
60-70 Microparque  
Industrial WSantiago  
76120 Queretaro  
Tel.: (+52) (442) 427 77 00  
Website: [www.nilfisk.com](http://www.nilfisk.com)

### NEW ZEALAND

Nilfisk Limited  
Danish House  
6 Rockridge Avenue  
Penrose, Auckland 1061  
Tel.: (+64) 9526 3890  
Website: [www.nilfisk.com.au](http://www.nilfisk.com.au)

### NORWAY

Nilfisk AS  
Bjørnerudveien 24  
1266 Oslo  
Tel.: (+47) 22 75 17 80  
Website: [www.nilfisk.no](http://www.nilfisk.no)

### PERU

Nilfisk S.A.C.  
Calle Boulevard 162, Of. 703, Lima 33- Perú  
Lima  
Tel.: (511) 435-6840  
Website: [www.nilfisk.com](http://www.nilfisk.com)

### POLAND

Nilfisk Sp. Z.O.O.  
Millenium Logistic Park  
ul. 3 Maja 8, Bud. B4  
05-800 Pruszków  
Tel.: (+48) 22 738 3750  
Website: [www.nilfisk.pl](http://www.nilfisk.pl)

### PORTUGAL

Nilfisk Lda.  
Sintra Business Park  
Zona Industrial Da Abrunheira  
Edificio 1, 1º A

P2710-089 Sintra  
Tel.: (+351) 21 911 2670  
Website: [www.nilfisk.pt](http://www.nilfisk.pt)

### RUSSIA

Nilfisk LLC  
Vyatskaya str. 27, bld. 7/1st  
127015 Moscow  
Tel.: (+7) 495 783 9602  
Website: [www.nilfisk.ru](http://www.nilfisk.ru)

### SINGAPORE

Den-Sin  
22 Tuas Avenue 2  
639453 Singapore  
Tel.: (+65) 6268 1006  
Website: [www.densin.com](http://www.densin.com)

### SLOVAKIA

Nilfisk s.r.o.  
Bancíkovej 1/A  
SK-821 03 Bratislava  
Tel.: (+421) 910 222 928  
Website: [www.nilfisk.sk](http://www.nilfisk.sk)

### SOUTH AFRICA

WAP South Africa  
12 Newton Street  
Spartan 1630  
Tel.: (+27) 11 975 7060  
Website: [www.wap.com.za](http://www.wap.com.za)

### SOUTH KOREA

Nilfisk Korea  
3F Duksoo B/D, 317-15  
Sungsoo-Dong 2Ga  
Sungdong-Gu, Seoul  
Tel.: (+82) 2497 8636  
Website: [www.nilfisk.co.kr](http://www.nilfisk.co.kr)

### SPAIN

Nilfisk S.A.  
Torre d'Ara,  
Passeig del Rengle, 5 Plta. 10ª  
08302 Mataró  
Tel.: (34) 93 741 2400  
Website: [www.nilfisk.es](http://www.nilfisk.es)

### SWEDEN

Nilfisk AB  
Täljegårdsgatan 4  
431 53 Möndal  
Tel.: (+46) 31 706 73 00  
Website: [www.nilfisk.se](http://www.nilfisk.se)

### SWITZERLAND

Nilfisk AG  
Ringstrasse 19  
Kircheberg/Industri Stelz  
9500 Wil  
Tel.: (+41) 71 92 38 444  
Website: [www.nilfisk.ch](http://www.nilfisk.ch)

### TAIWAN

Nilfisk Ltd  
Taiwan Branch (H.K)  
No. 5, Wan Fang Road  
Taipei  
Tel.: (+88) 6227 00 22 68  
Website: [www.nilfisk.tw](http://www.nilfisk.tw)

### THAILAND

Nilfisk Co. Ltd.  
89 Soi Chokechai-Ruammitr  
Viphavadee-Rangsit Road  
Ladyao, Jatuchak, Bangkok 10900  
Tel.: (+66) 2275 5630  
Website: [www.nilfisk.co.th](http://www.nilfisk.co.th)

### TURKEY

Nilfisk A.S.  
Serifali Mh. Bayraktar Bulv. Sehit Sk. No:7  
Umraniye, 34775 Istanbul  
Tel.: +90 216 466 94 94  
Website: [www.nilfisk.com.tr](http://www.nilfisk.com.tr)

### UNITED ARAB EMIRATES

Nilfisk Middle East Branch  
SAIF-Zone  
P.O. Box 122298  
Sharjah  
Tel.: (+971) (0) 655-78813  
Website: [www.nilfisk.com](http://www.nilfisk.com)

### UNITED KINGDOM

Nilfisk Ltd.  
Nilfisk House, Bowerbank Way  
Gilwilly Industrial Estate, Penrith  
Cumbria CA11 9BQ  
Tel.: (+44) (0) 1768 868995  
Website: [www.nilfisk.co.uk](http://www.nilfisk.co.uk)

### UNITED STATES

Nilfisk Inc.  
14600 21st Avenue North  
Plymouth, MN-55447  
Tel.: (+1) 800-989-2235  
Website: [www.nilfisk.com](http://www.nilfisk.com)

### VIETNAM

Nilfisk Vietnam  
No. 51 Doc Ngu Str.  
P. Vinh Phuc, Q.Ba Dinh  
Hanoi  
Tel.: (+84) 761 5642  
Website: [www.nilfisk.com](http://www.nilfisk.com)