

MySport

Einhebel-Küchenmischer S

Oberflächen: **Chrom** Artikelnummer: **13860000**



Beschreibung

Merkmale

- ComfortZone 120
- Schwenkbereich 360°
- Normalstrahl
- Anschlussgröße: DN15
- Durchflussmenge 12 l/min
- Keramikmischsystem mit Eco-Griffposition für eine reduzierte Durchflussmenge um bis zu 50%
- Anschlussart: G 3/8 Anschlusschläuche
- für Durchlauferhitzer geeignet
- ETA VA 1.42/19796
- ACS 17 ACC LY 655, valide jusqu'au 20.06.2022
- SINTEF 1744

Technologie



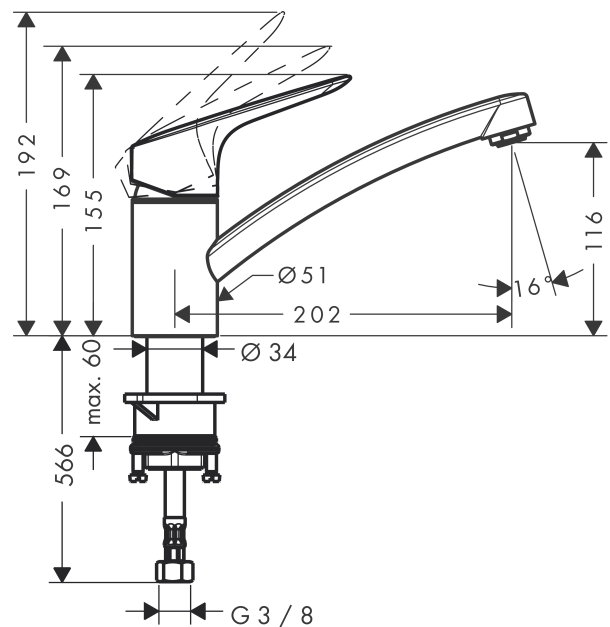
Zertifikate



Produktabbildung



Maßzeichnung



MySport

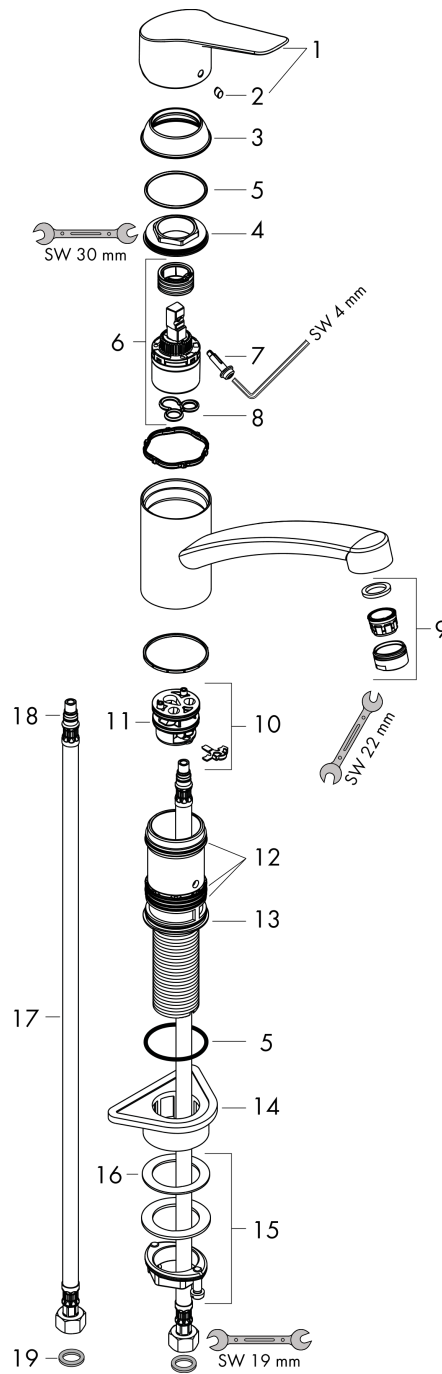
Einhebel-Küchenmischer S

Oberflächen: **Chrom** Artikelnummer: **13860000**



Explosionszeichnung

Baujahr: >10/15



MySport

Einhebel-Küchenmischer S

Oberflächen: **Chrom** Artikelnummer: **13860000**



Ersatzteilliste

Baujahr: >10/15

Pos.	Beschreibung	Artikelnummer	PG	VE
1	Griff	92559000	0	1
2	Griffstopfen	96338000	0	1
3	Kappe	97995000	0	1
4	Mutter	97996000	0	1
5	O-Ring 41x2	98212000	0	1
6	Kartusche kpl.	95730000	0	1
7	Sicherungsschraube	95140000	0	1
8	Dichtung	95008000	0	1
9	Luftsprudler M24x1 (15 l/min)	13913000	0	1
10	Adapter für Kartusche	98750000	0	1
11	O-Ring 30x2	98186000	0	1
12	Dichtungsset	98702000	0	1
13	O-Ring 36x2,5	98190000	0	1
14	Befestigungsteil	97523000	0	1
15	Schaftbefestigung kpl. (Ø 34)	95049000	0	1
16	Gleitring	97548000	0	1
17	Anschlussschlauch 600 mm M8x0,75 G3/8	96556000	0	1
18	O-Ring 7x1,5	98422000	0	1
19	Dichtungsset	95581000	0	1