

Sara 343.15-C

Geräteblatt Kaminofen	DE
Fiche technique Poêle à bois	FR
Scheda tecnica Stufa camino	IT
Equipment sheet Fireplace stove	GB
Tehnički list Kaminska peč	HR
Tehnični list Kaminska peč	SLO

Zeichenerklärung



Die wichtigsten Hinweise sind mit der Überschrift **WARNUNG** versehen. Die mit der Überschrift **WARNUNG** versehenen Hinweise weisen auf die **ernsthafte Gefahr der Beschädigung des Heizgeräts bzw. auf Verletzung** hin.



Der mit der Überschrift **Hinweis** versehene Vermerk weist auf die mögliche Beschädigung Ihres Heizgeräts hin.



Der mit der Überschrift **Wichtig** versehene Vermerk weist auf wichtige Informationen für den Betrieb Ihres Heizgeräts hin.



Ein Vermerk als solcher weist Sie ganz allgemein auf wichtige Informationen für den Betrieb Ihres Heizgeräts hin.

Inhalt

1. Technische Daten	1
1.1. Geeignete Brennstoffe, Auflagemenge	1
2. Technische Beschreibung	2
2.1. Feuerraummaße	3
3. Massbild	5

1. Technische Daten

	Holzscheite	
Gesamtwärmeleistung	6,3 kW	
Nennwärmeleistung	6 kW	
Wirkungsgrad	80,2 %	
Mittlerer CO-Gehalt bezogen auf 13% O ₂	1242 mg/Nm ³	860 mg/MJ
Mittlerer Staub-Gehalt bezogen auf 13% O ₂	32 mg/Nm ³	22 mg/MJ
Mittlerer NOx-Gehalt bezogen auf 13% O ₂	110 mg/Nm ³	76 mg/MJ
Mittlerer OGC-Gehalt bezogen auf 13% O ₂	70 mg/Nm ³	48 mg/MJ
Abgas Triplewert		
Abgasmassenstrom bezogen auf Nennwärmeleistung	5,9 g/s	
Abgastemperatur am Abgasstutzen	343 °C	
Min. Förderdruck bei Nennwärmeleistung	12 Pa	

Sicherheitsabstände

Mindestabstände zu brennbaren Bauteilen:	seitlich:	20 cm
	hinten:	20 cm
	vorne im Strahlungsbereich:	80 cm

1.1. Geeignete Brennstoffe, Auflagemenge

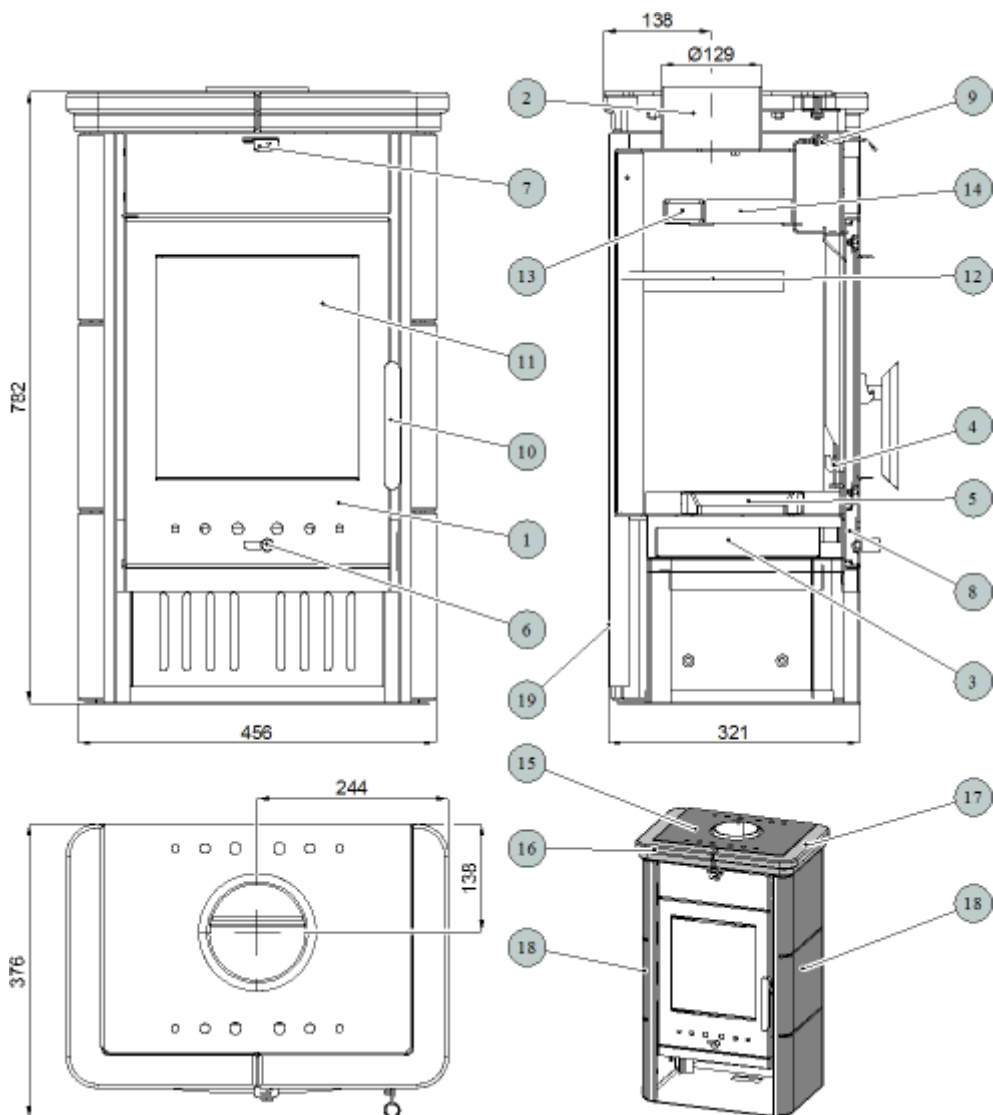
Brennstoff:	Max. Menge pro Auflage
Scheitholz:	1 – 2 Scheite (max. 1,8 kg)
Holzlänge:	Max. 30 cm
Holzbriketts (DIN51731):	1 – 2 Holzbrikett (max. 1,6 kg)
Braunkohlebrikett:	1 – 2 Braunkohlebrikett (max. 1,2 kg)



Anmerkung

Beim Heizen mit Scheitholz verwenden Sie nur Holzarten die zwei Jahre gelagert wurden und eine Restfeuchtigkeit bis max. 17 % aufweisen.

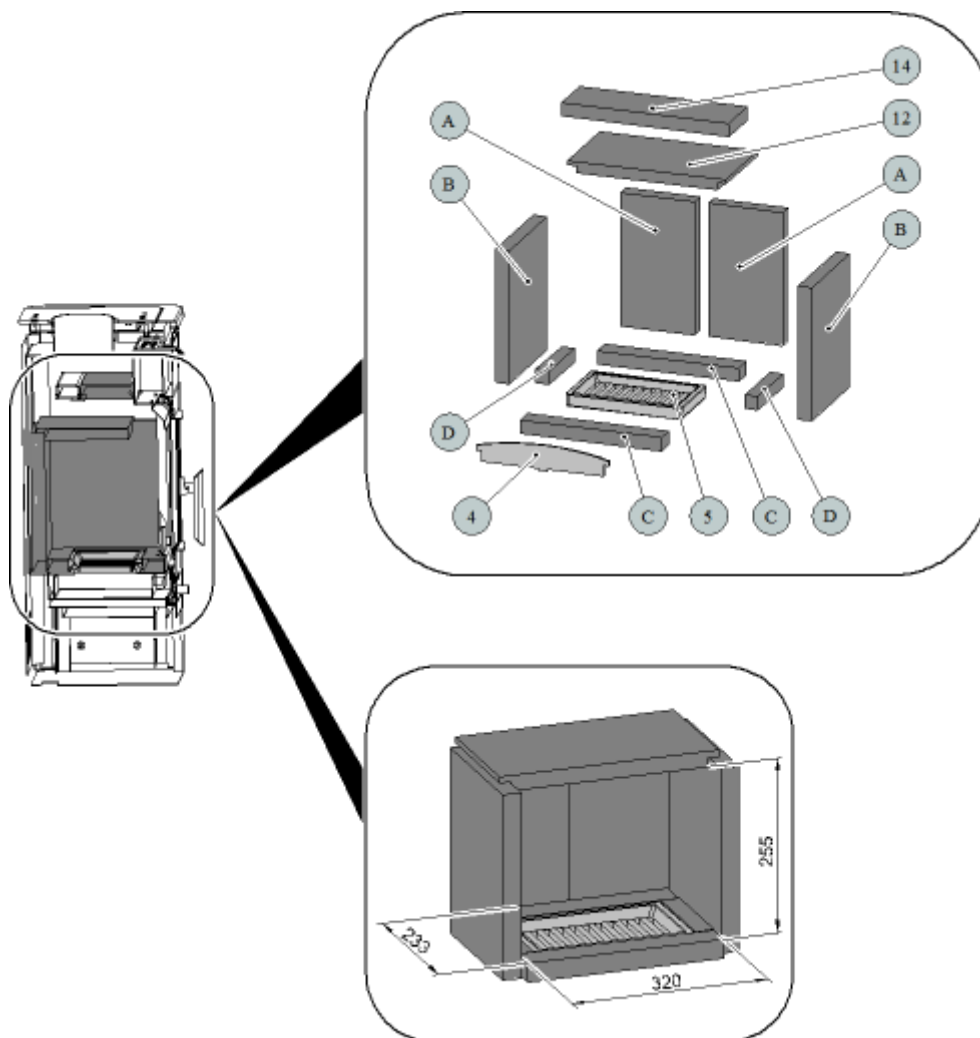
2. Technische Beschreibung



Pos.	Bezeichnung	Stück	Ersatzteilnummer
1	Feuerraumtür/schwarz	1 Stk.	0434315605300
2	Rauchabzugsstutzen/schwarz	1 Stk.	—
3	Aschekasten	1 Stk.	0432215005600
4	Stehrost/schwarz	1 Stk.	0432215006015
5	Rostlager/schwarz	1 Stk.	0020100130005
6	Primärluftregler/verchromt	1 Stk.	0082020010005
7	Sekundärluftregler/schwarz	1 Stk.	0434315005002
8	Primärluftzufuhr	1 Stk.	—
9	Sekundärluftzufuhr	1 Stk.	—
10	Türgriff	1 Stk.	0432215605306

11	Türglasscheibe (285x300)	1 Stk.	0432215005301
12	Zugumlenkplatte unten - lose (25x197x357)	1 Stk.	0432215005701
13	Zugumlenkplatte oben - fest	1 Stk.	—
14	Zugumlenkplatte oben - lose (30x110x380)	1 Stk.	0432215005702
15	Deckplatte/schwarz	1 Stk.	0434315005111
16	Obere Sims - links/Ahorn	1 Stk.	0434315606001
17	Obere Sims - rechts/Ahorn	1 Stk.	0434315606002
18	Seiten Kachel/Ahorn	6 Stk.	0434315026100
19	Obere Abdeckung	1 Stk.	0434315606100
—	Dichtungsschnur Tür 8 mm (1800 mm)	Meterware	0040008080005
—	Dichtungsschnur Glas 10x4 mm (1200 mm)	Meterware	0040210040005
—	Dichtungsschnur Glashalterungen 8x2 mm (160 mm)	Meterware	0040208020006

2.1. Feuerraummaße



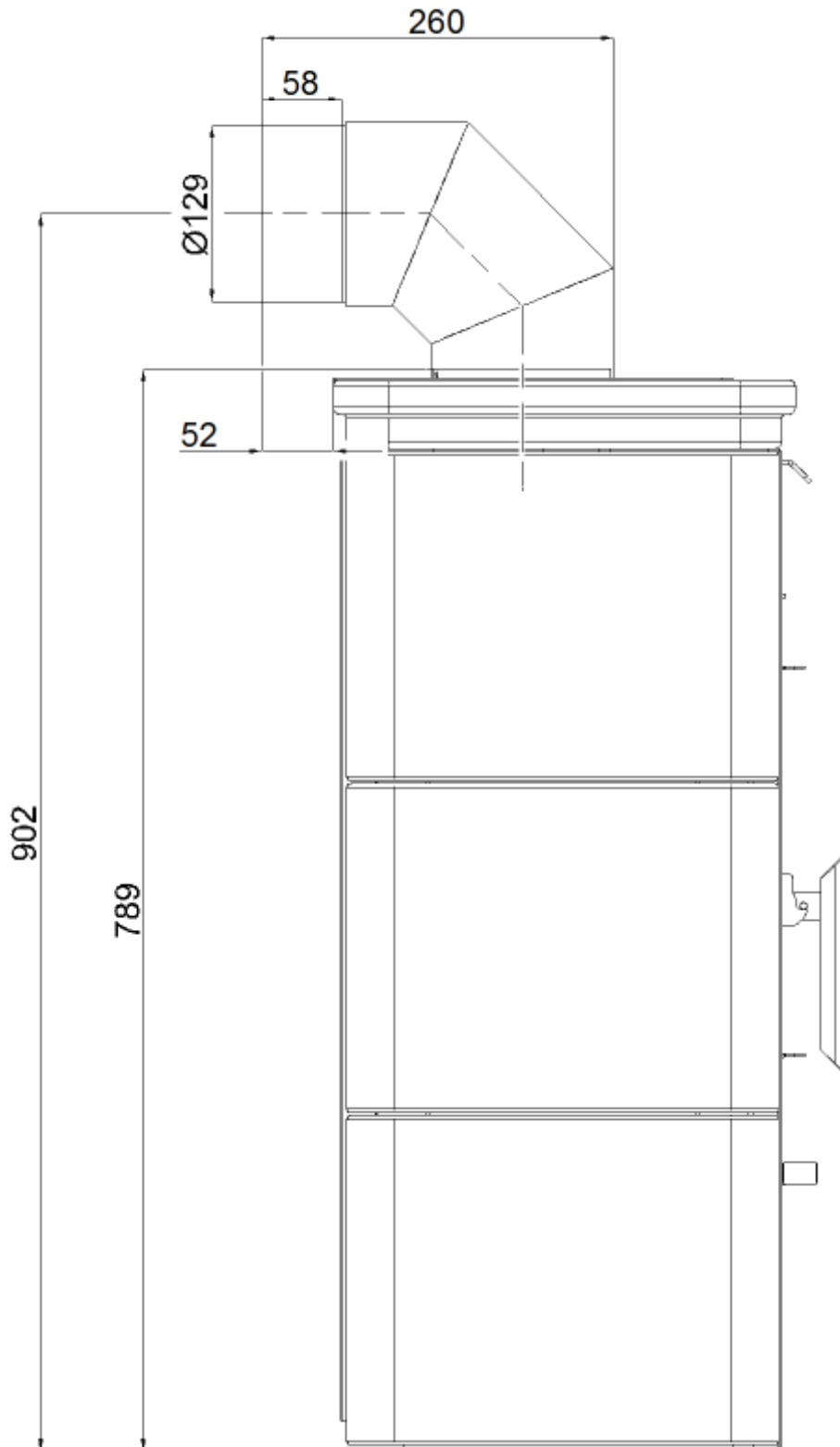
Pos.	Bezeichnung	Stück	Ersatzteilnummer
4	Stehrost/schwarz	1 Stk.	0432215006015
5	Rostlager/schwarz	1 Stk.	0020100130005
12	Zugumlenkplatte unten - lose (25x197x357)	1 Stk.	0432215005701
14	Zugumlenkplatte oben - lose (30x110x380)	1 Stk.	0432215005702
A	Ziegelstein 30x168x300	2 Stk.	0434315005501
B	Ziegelstein 30x227x300	2 Stk.	0432215005502
C	Ziegelstein 30x46x320	1 Stk.	0432215005503
D	Ziegelstein 30x30x154	2 Stk.	0432215005505

3. Massbild



Anmerkung

Das Kniestück des Rauchabzugs wird als Sonderzubehör geliefert.



Notes dans le texte



Les notes les plus importantes sont introduites par **AVERTISSEMENT**. Les notes introduites par **AVERTISSEMENT** attirent votre attention **sur un risque sérieux de blessure ou de dommage à l'appareil de chauffage**.



La note introduite par **Remarque** attire votre attention sur la possibilité de dommages à l'appareil de chauffage.



La note introduite par **Important** vous alerte des informations importantes pour le fonctionnement de votre appareil de chauffage.



La note elle-même attire votre attention, plus généralement, à l'information pertinente pour le fonctionnement de votre appareil de chauffage.

Table des matières

1. Spécifications techniques	1
1.1. Combustibles appropriés, quantité nécessaire au chargement.....	1
2. Description technique	2
2.1. Dimensions du foyer.....	3
3. Plan dimensionnel	5

1. Spécifications techniques

	Bûches	
Puissance de chauffage disponible	6,3 kW	
Puissance thermique nominale	6 kW	
Efficacité énergétique	80,2 %	
Concentration moyenne de CO à 13% de O ₂	1242 mg/Nm ³	860 mg/MJ
Concentration moyenne de poussière à 13% de O ₂	32 mg/Nm ³	22 mg/MJ
Concentration moyenne de NOx à 13% de O ₂	110 mg/Nm ³	76 mg/MJ
Concentration moyenne en COT à 13% O ₂	70 mg/Nm ³	48 mg/MJ
Triple valeur des fumées (trois paramètres de puissance spécifiques de conduits de fumées)		
Quantité de produits de combustion à la puissance nominale	5,9 g/s	
Température des produits de combustion dans la gorge de conduit de fumée	343 °C	
Min. tirage de la cheminée à la puissance nominale	12 Pa	

Distances de sécurité

Distances minimales par rapport aux matériaux inflammables:	cotés:	20 cm
	arrière:	20 cm
	devant (zona d'irradiamento):	80 cm

1.1. Combustibles appropriés, quantité nécessaire au chargement

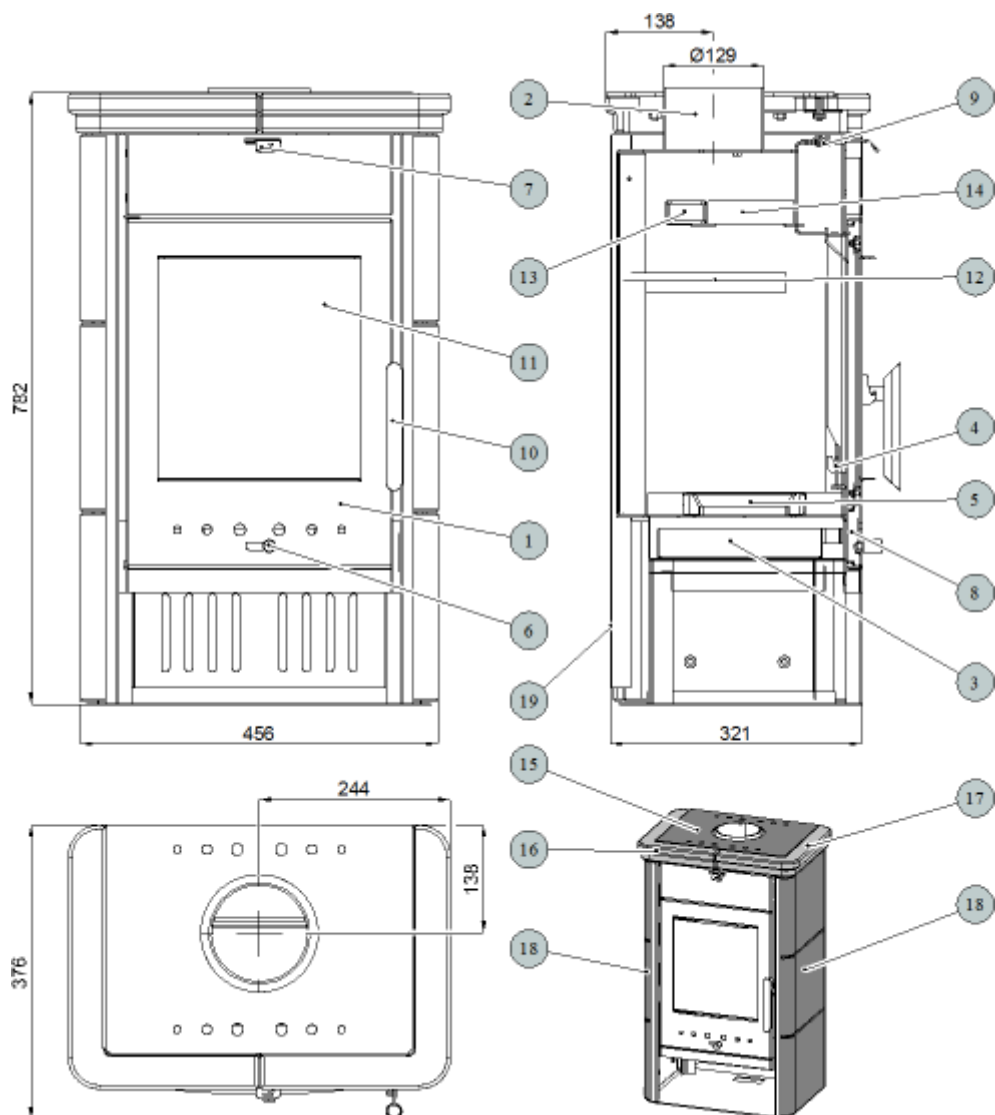
Combustible:	Max. dose de combustible de chargement
Bûches:	1 - 2 bûches (poids maximum de 1,8 kg)
Longueur de bois:	Max. 30 cm
Briquettes de sciure de bois (DIN51731):	1 - 2 briquettes de bois (poids maximum de 1,6 kg)
Briquette de lignite:	1 - 2 briquettes de lignite (poids maximum de 1,2 kg)



Note

Lors du chauffage avec des bûches de bois, utilisez les essences de bois qui ont été stockées pendant deux ans et ayant une humidité résiduelle max. de 17 %.

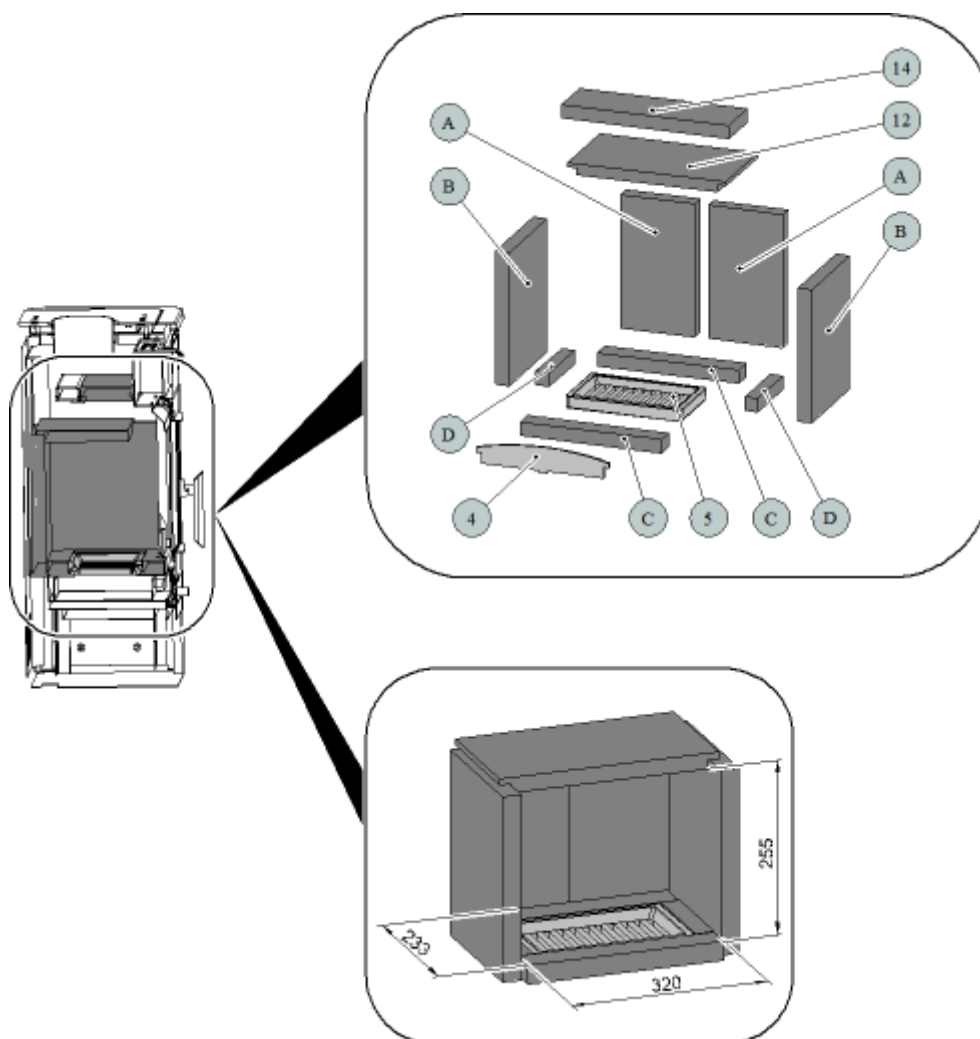
2. Description technique



Réf.	Désignation	Nb de pièces	Référence
1	Porte de foyer/noir	1 pièce	0434315605300
2	Gorge de conduit de fumée/noir	1 pièce	—
3	Cendrier	1 pièce	0432215005600
4	Barrière/noir	1 pièce	0432215006015
5	Grille/noir	1 pièce	0020100130005
6	Régulateur d'air primaire/chromé	1 pièce	0082020010005
7	Régulateur d'air secondaire/noir	1 pièce	0434315005002
8	Entrée d'air primaire	1 pièce	—
9	Entrée d'air secondaire	1 pièce	—

10	Poignée de porte de foyer	1 pièce	0432215605306
11	Verre réfractaire (285x300)	1 pièce	0432215005301
12	Écran inférieur - libre (25x197x357)	1 pièce	0432215005701
13	Écran supérieur - fixe	1 pièce	—
14	Écran supérieur - libre (30x110x380)	1 pièce	0432215005702
15	Couvercle/noir	1 pièce	0434315005111
16	Revêtement supérieure - gauche/ahorn	1 pièce	0434315606001
17	Revêtement supérieure - droite/ahorn	1 pièce	0434315606002
18	Revêtement latéral/ahorn	6 pièce	0434315606100
19	Paroi arrière	1 pièce	0434315005010
—	Cordon d'étanchéité de porte 8 mm (1800 mm)	1 pièce	0040008080005
—	Cordon d'étanchéité du verre 10x4 mm (1200 mm)	1 pièce	0040210040005
—	Cordon d'étanchéité 8x2 mm du support de verre (160 mm)	1 pièce	0040208020006

2.1. Dimensions du foyer



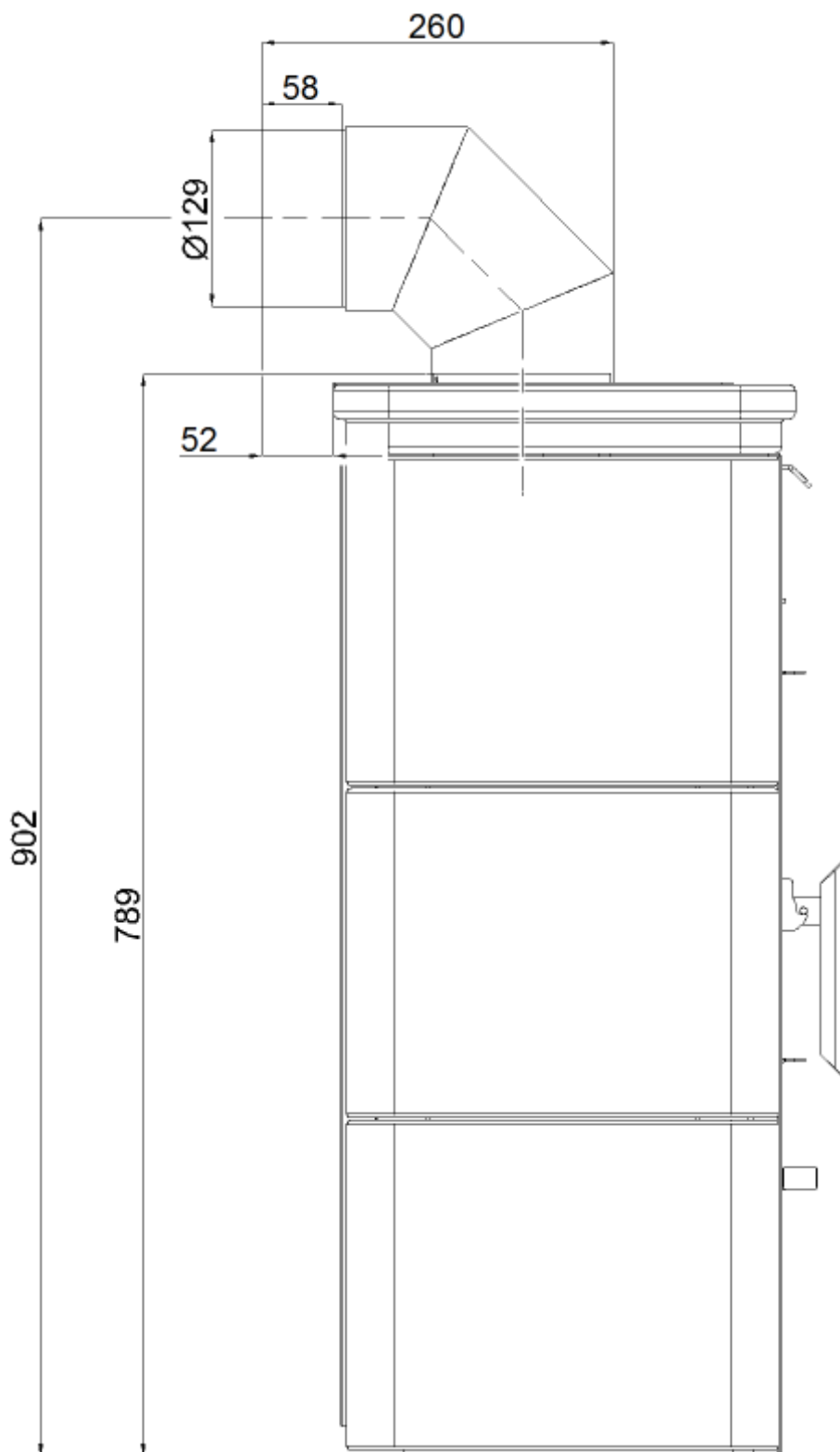
Réf.	Désignation	Nb de pièces	Référence
4	Barrière/noir	1 pièce	0432215006015
5	Grille/noir	1 pièce	0020100130005
12	Écran inférieur - libre (25x197x357)	1 pièce	0432215005701
14	Écran supérieur - libre (30x110x380)	1 pièce	0432215005702
A	Brique 30x168x300	2 pièce	0434315005501
B	Brique 30x227x300	2 pièce	0432215005502
C	Brique 30x46x320	1 pièce	0432215005503
D	Brique 30x30x154	2 pièce	0432215005505

3. Plan dimensionnel



Note

Dimensions du raccordement du coude du conduit fumée (accessoire disponible en option).



Plan dimensionnel

FR

Note nel testo



Le note più importanti sono quelle specificate **AVVERTENZA**. Note specificate **AVVERTENZA** Vi avvisano di **pericolo grave di danneggiamento della stufa o ferimento**



Nota specificata Avviso Vi avvisa di pericolo potenziale di danneggiamento della Vostra stufa.



Nota specificata **Importante** Vi avvisa delle informazioni importanti per il funzionamento della Vostra stufa.



Nota Vi avvisa generalmente alle informazioni importanti per il funzionamento della Vostra stufa.

Sommario

1. Dati tecnici	1
1.1. Combustibile adatto, quantità da aggiungere	1
2. Descrizione tecnica	2
2.1. Dimensioni del focolare.....	3
3. Schema delle dimensioni	5

1. Dati tecnici

	Ceppi di legno	
La potenza termica ottenibile	6,3 kW	
Potenza termica nominale	6 kW	
Efficienza energetica	80,2 %	
Concentrazione media di CO a 13% O ₂	1242 mg/Nm ³	860 mg/MJ
Concentrazione media della polvere a 13% O ₂	32 mg/Nm ³	22 mg/MJ
Concentrazione media di NOx a 13% O ₂	110 mg/Nm ³	76 mg/MJ
Concentrazione media OGC a 13% O ₂	70 mg/Nm ³	48 mg/MJ
Valore triplo della combustione (tre parametri specifici della potenza dei camini)		
Quantità dei prodotti della combustione alla potenza nominale	5,9 g/s	
Temperatura dei prodotti della combustione nella gola della canna fumaria	343 °C	
Tiraggio del camino min. alla potenza termica nominale	12 Pa	

Distanze di sicurezza

La distanza minima di materiali combustibili o sensibili alle temperature:	le pareti laterali:	20 cm
	la parete posteriore:	20 cm
	zona d'irradiazione:	80 cm

1.1. Combustibile adatto, quantità da aggiungere

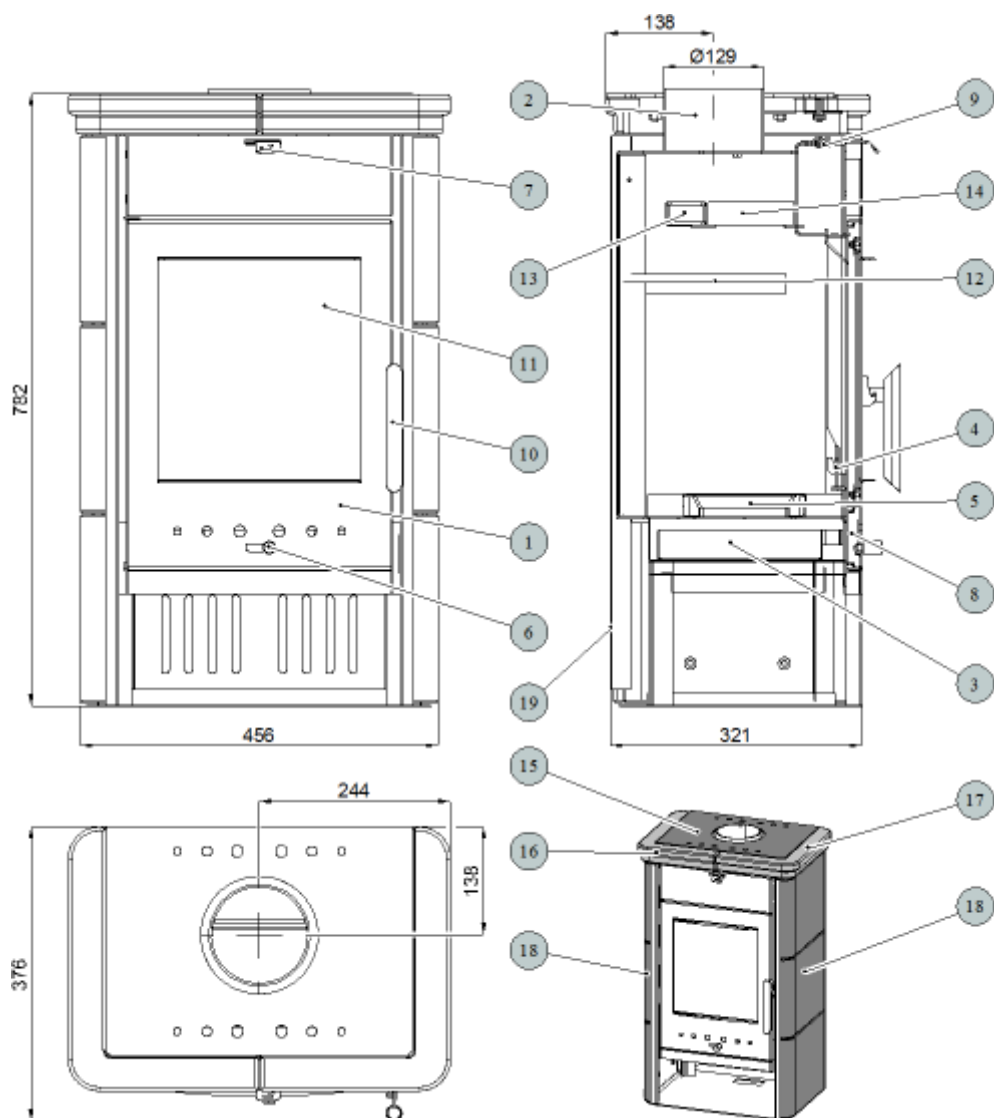
Combustibile:	Dose massima del combustibile per un caricamento
Ceppi di legno:	1 - 2 ceppi (max. 1,8 kg)
Lunghezza dei ceppi di legno:	Max. 30 cm
Bricchette di segatura (DIN51731):	1 – 2 bricchette di legno (max. 1,6 kg)
Bricchetta di lignite:	1 – 2 bricchette di lignite (max. 1,2 kg)



Nota

Quando vengono utilizzati per il riscaldamento i tronchi di legno, utilizzate solo i tipi di legno che sono stati conservati due anni e hanno l'umidità residua max. 17 %.

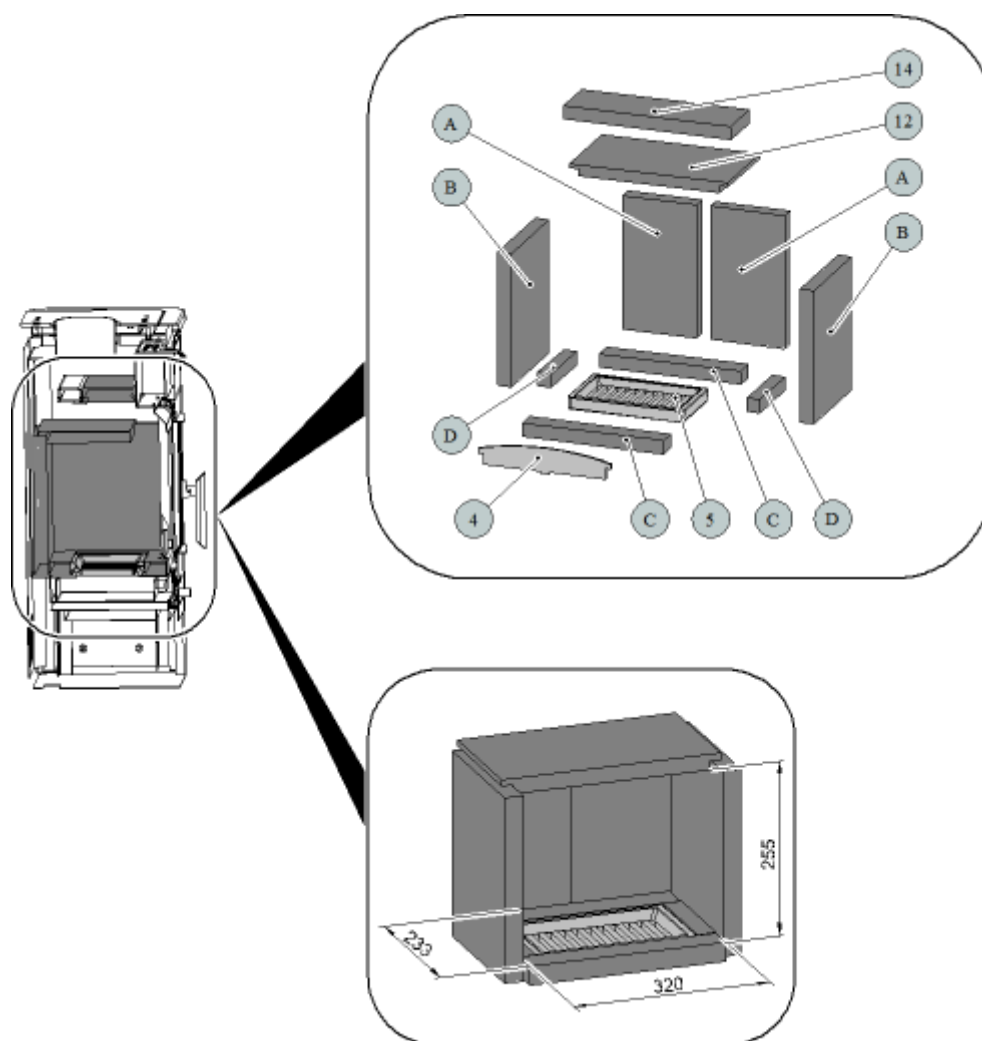
2. Descrizione tecnica



Pos.	Denominazione	Pezzi	Numero del pezzo di ricambio
1	Porta del focolare/nera	1 pz	0434315605300
2	Gola della canna fumaria/nera	1 pz	—
3	Portacenere	1 pz	0432215005600
4	Griglia verticale/nera	1 pz	0432215006015
5	Posizionamento della griglia/nera	1 pz	0020100130005
6	Regolatore dell'aria primaria/cromato	1 pz	0082020010005
7	Regolatore dell'aria secondaria/nera	1 pz	0434315005002
8	Alimentazione dell'aria primaria	1 pz	—
9	Alimentazione dell'aria secondaria	1 pz	—
10	Chiusura a leva della porta del focolare	1 pz	0432215605306

11	Vetro della porta (285x300)	1 pz	0432215005301
12	Schermo inferiore – libero (25x197x357)	1 pz	0432215005701
13	Schermo superiore – fisso	1 pz	—
14	Schermo superiore – libero (30x110x380)	1 pz	0432215005702
15	Coperchio/nera	1 pz	0434315005111
16	Rivestimento superiore - sinistro/ahorn	1 pz	0434315606001
17	Rivestimento superiore - destro/ahorn	1 pz	0434315606002
18	Rivestimento laterale/ahorn	6 pz	0434315606100
19	Copertura posteriore	1 pz	0434315005010
—	Cordone di guarnizione della porta 8 mm (1800 mm)	1 pz	0040008080005
—	Cordone di guarnizione del vetro 10x4 mm (1200 mm)	1 pz	0040210040005
—	Cordone di guarnizione del fermavetro 8x2 mm (160 mm)	1 pz	0040208020006

2.1. Dimensioni del focolare



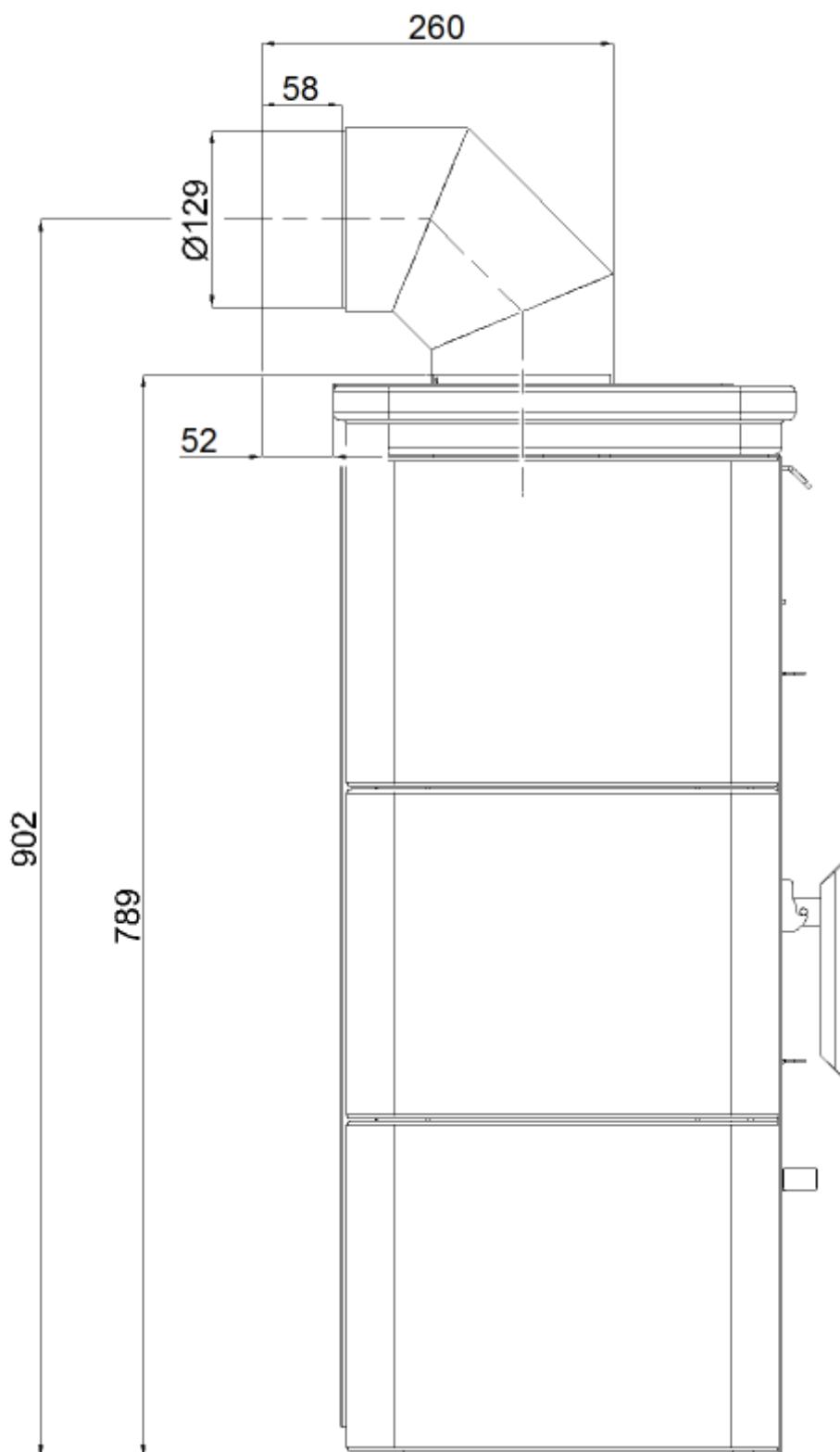
Pos.	Denominazione	Pezzi	Numero del pezzo di ricambio
4	Griglia verticale/nera	1 pz	0432215006015
5	Posizionamento della griglia/nera	1 pz	0020100130005
12	Schermo inferiore – libero (25x197x357)	1 pz	0432215005701
14	Schermo superiore – libero (30x110x380)	1 pz	0432215005702
A	Mattone 30x168x300	2 pz	0434315005501
B	Mattone 30x227x300	2 pz	0432215005502
C	Mattone 30x46x320	1 pz	0432215005503
D	Mattone 30x30x154	2 pz	0432215005505

3. Schema delle dimensioni



Nota

Gomito di scarico dei fumi è fornito come accessorio speciale.



Notes in the text



Of utmost importance there are the notes entitled **WARNING**. The notes entitled **WARNING** advise you on **serious danger of damage to the heating device or of an injury**.



The note entitled **Notice** advises you on possible damage to your heating device.



The note entitled **Important** calls your attention to the information important for the operation of your heating device.



The note itself calls your attention to the information important for the operation of your heating device in general.

Contents

1. Technical data	1
1.1. Suitable fuel, stoking amount of fuel	1
2. Technical description	2
2.1. Dimensions Fire-box	3
3. Dimensioned diagram	5

1. Technical data

	Block wood	
Achievable heat output	6,3 kW	
Nominal heat output	6 kW	
Energy efficiency	80,2 %	
Average concentration of CO at 13% O ₂	1242 mg/Nm ³	860 mg/MJ
Average concentration of dust at 13% O ₂	32 mg/Nm ³	22 mg/MJ
Average concentration of NO _x at 13% O ₂	110 mg/Nm ³	76 mg/MJ
Average concentration of OGC at 13% O ₂	70 mg/Nm ³	48 mg/MJ
Three values of combustion products (three specific output parameters of chimneys)		
Amount of combustion products at nominal output	5,9 g/s	
Temperature of combustion products in the smoke flue neck	343 °C	
Minimum draft of the chimney at nominal heat output	12 Pa	

Safety distances

Minimal distances from flammable materials:	side:	20 cm
	rear:	20 cm
	front (radiation area):	80 cm

1.1. Suitable fuel, stoking amount of fuel

Fuel:	Max. stoking amount of fuel
Block wood:	1 – 2 logs (max. 1,8 kg)
Length of wood logs:	Max. 30 cm
Saw–dust briquettes (DIN51731):	1 – 2 wooden briquettes (max. 1,6 kg)
Lignite briquette:	1 – 2 brown–coal briquettes (max. 1,2 kg)

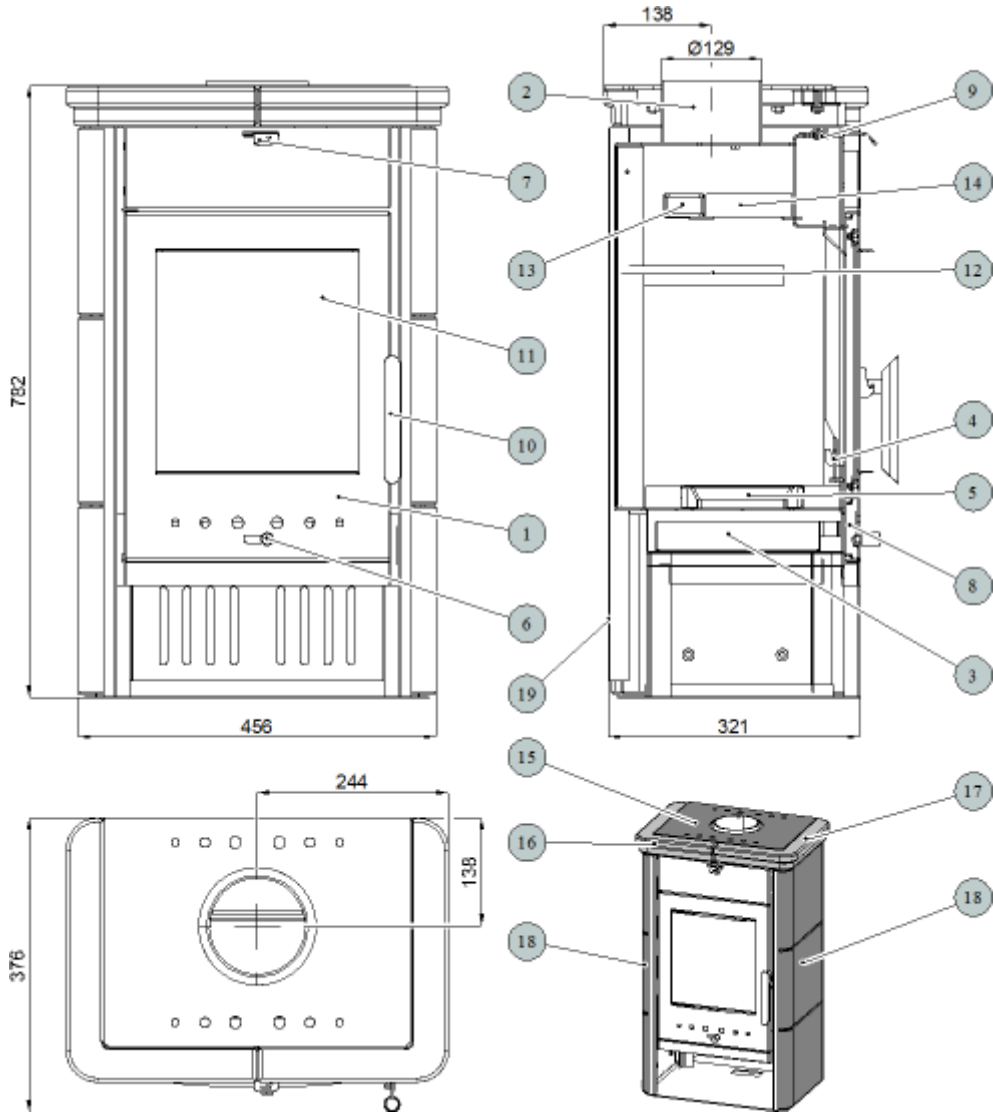


Note

When heating with wood stock, employ solely the types of wood which have been stored for two years and their residual humidity is at most 17 %.

2. Technical description

Technical description

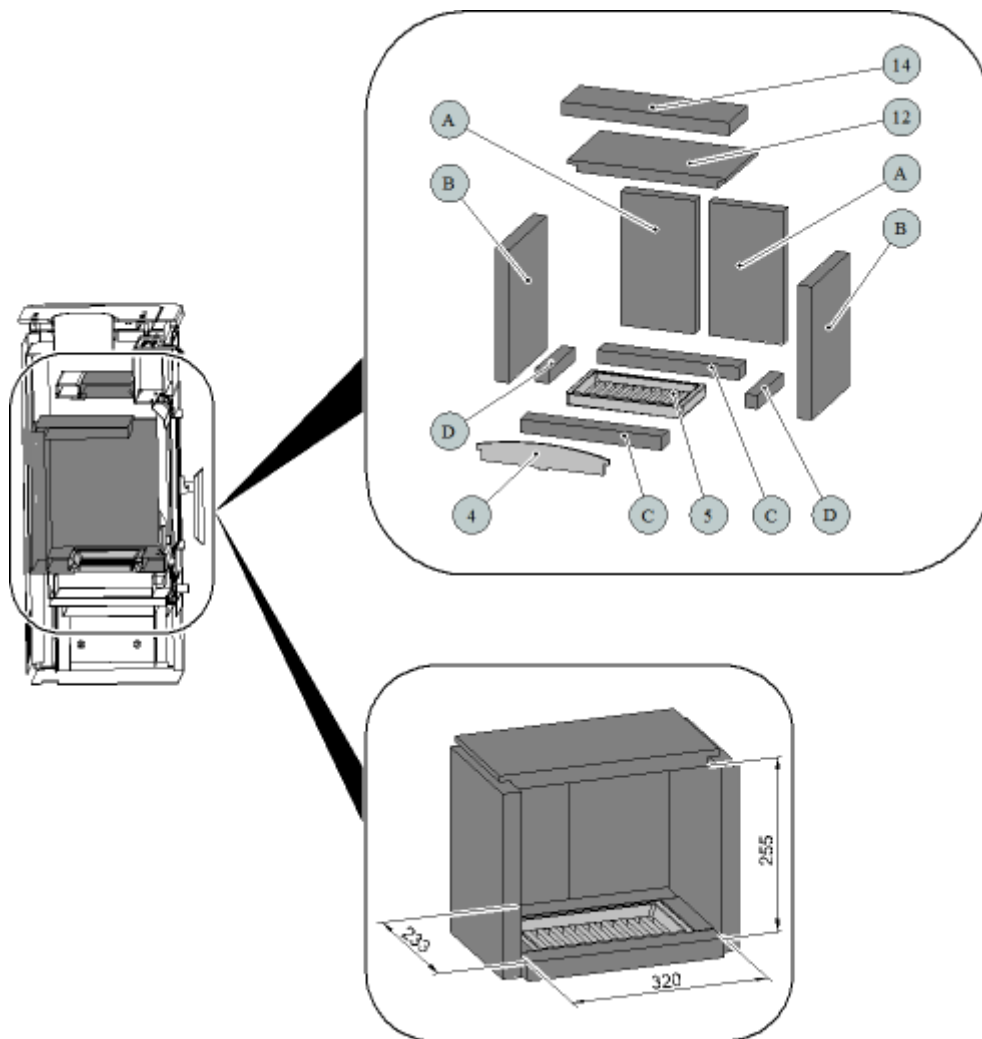


Item	Name	pcs	Spare part number
1	Fire-box door/black	1 piece	0434315605300
2	Smoke flue neck/black	1 piece	—
3	Ashpan	1 piece	0432215005600
4	Protection/black	1 piece	0432215006015
5	Grate/black	1 piece	0020100130005
6	Controller of primary air/chromium-plated	1 piece	0082020010005
7	Controller of secondary air/black	1 piece	0434315005002
8	Intake of primary air	1 piece	—
9	Intake of secondary air	1 piece	—
10	Fire-box door hand pull	1 piece	0432215605306

GB

11	Refractory glass (285x300)	1 piece	0432215005301
12	Lower lip – loose (25x197x357)	1 piece	0432215005701
13	Upper lip – fixed	1 piece	—
14	Upper lip – loose (30x110x380)	1 piece	0432215005702
15	Lid/black	1 piece	0434315005111
16	Upper mantelpiece – left/ahorn	1 piece	0434315606001
17	Upper mantelpiece – right/ahorn	1 piece	0434315606002
18	Fireplace tile – side/ahorn	6 piece	0434315606100
19	Rear cover	1 piece	0434315005010
—	Door sealing cord 8 mm (1800 mm)	1 piece	0040008080005
—	Glass sealing cord 10x4 mm (1200 mm)	1 piece	0040210040005
—	Glass holder sealing cord 8x2 mm (160 mm)	1 piece	0040208020006

2.1. Dimensions Fire-box



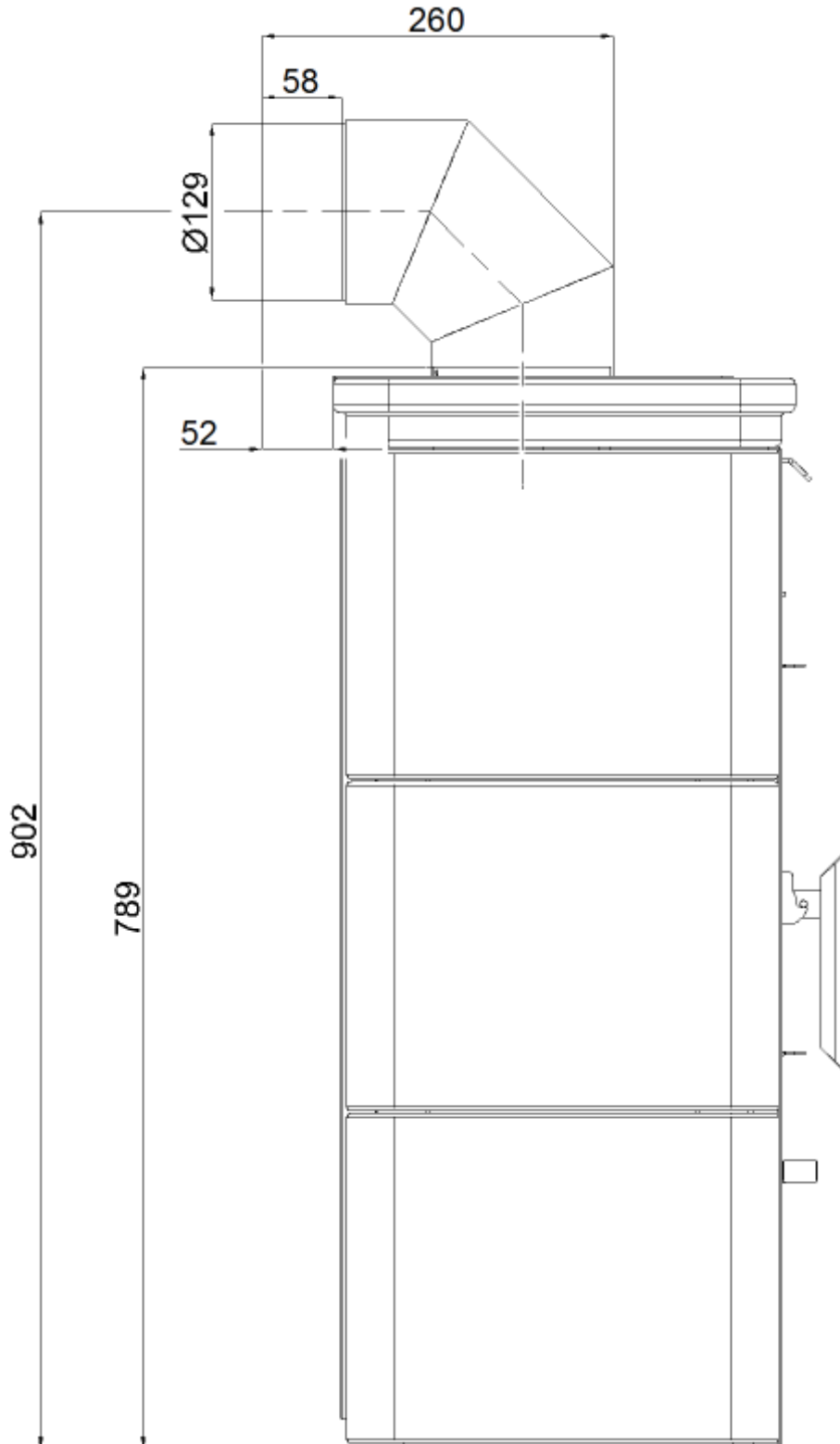
Item	Name	pcs	Spare part number
4	Protection/black	1 piece	0432215006015
5	Grate/black	1 piece	0020100130005
12	Lower lip – loose (25x197x357)	1 piece	0432215005701
14	Upper lip – loose (30x110x380)	1 piece	0432215005702
A	Brick 30x168x300	2 piece	0434315005501
B	Brick 30x227x300	2 piece	0432215005502
C	Brick 30x46x320	1 piece	0432215005503
D	Brick 30x30x154	2 piece	0432215005505

3. Dimensioned diagram



Note

The knee-piece of exhaust of combustion products is delivered as optional accessory.



Dimensioned diagram

GB

Napomene u tekstu



Najvažnije su napomene sa natpisom **UPOZORENJE**. Napomene s natpisom **UPOZORENJE** upozoravaju korisnika **na veću opasnost od oštećenja grejnog tijela ili ozljeda**.



Napomena s natpisom **Oprez** Upozorava korisnika na moguće oštete vašeg grejača.



Napomena s natpisom **Važno** Upozorava korisnika na informacije koje su bitne za Vaš grejač.



Napomena kao takva Upozorava korisnika sasvim općenito na informacije koje su bitne za Vaš grejač.

Sadržaj

1. Tehnički podaci	1
1.1. Prigodna goriva, količina za dodavanje	1
2. Tehnički opis	2
2.1. Dimenzija ložišta	3
3. Dimenzijska shema	5

1. Tehnički podaci

	Drveni trupci	
Postignuta kaloričnost	6,3 kW	
Nominalna snaga toplote	6 kW	
Energetski učinak	80,2 %	
Prosječna koncentracija CO na 13% O ₂	1242 mg/Nm ³	860 mg/MJ
Prosječna koncentracija prašine na 13% O ₂	32 mg/Nm ³	22 mg/MJ
Prosječna koncentracija NOx na 13% O ₂	110 mg/Nm ³	76 mg/MJ
Prosječna koncentracija OGC pri 13% O ₂	70 mg/Nm ³	48 mg/MJ
Trojna vrijednost produkata sagorijevanja (tri specifične parametri snage dimnjaka)		
Količina produkata sagorijevanja pri nominalnoj snazi	5,9 g/s	
Temperatura produkata sagorijevanja u grlu dimnovoda	343 °C	
Min. vuča dimnjaka pri nominalnoj kaloričnosti	12 Pa	

Sigurnosni razmaci

Najmanje rastojanje od zapaljivih ili na visoke temperature osjetljivih materijala:	bočnih zidova:	20 cm
	leđnoga zida:	20 cm
	području zračenja:	80 cm

1.1. Prigodna goriva, količina za dodavanje

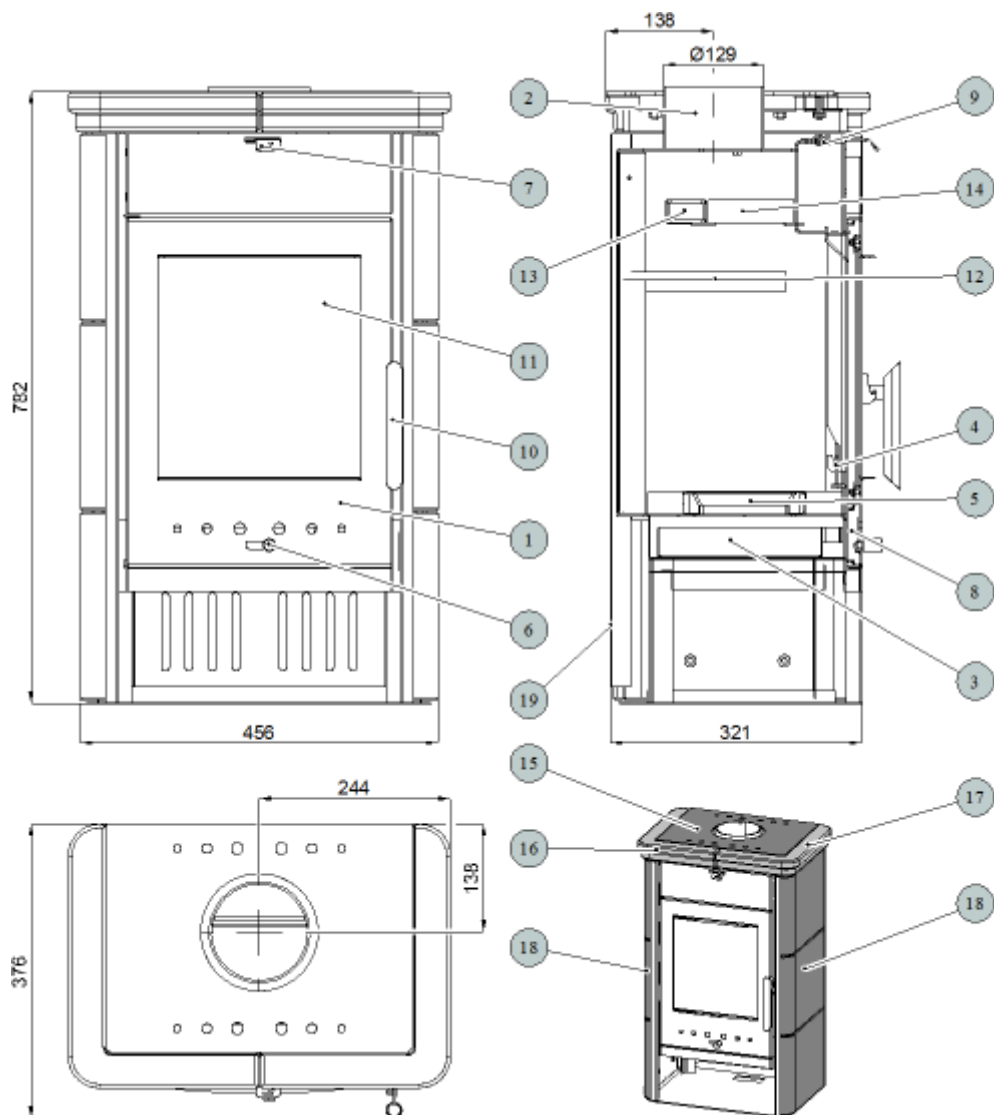
Gorivo:	Max. doza goriva za dodavanje
Drveni trupci:	1 - 2 trupca (maks. 1,8 kg)
Dužina drva:	Maks. 30 cm
Briketi od piljevina (DIN51731):	1 - 2 drveni briketi (maks. 1,6 kg)
Briketa od mrkog uglja:	1 - 2 briketi od mrkog ugljena (maks. 1,2 kg)



Napomena

Prilikom zagrijavanja pomoću trupaca koristite drvo, koje je uskladišteno min. 2 godine i ima preostalu vlažnost maks. 17 %.

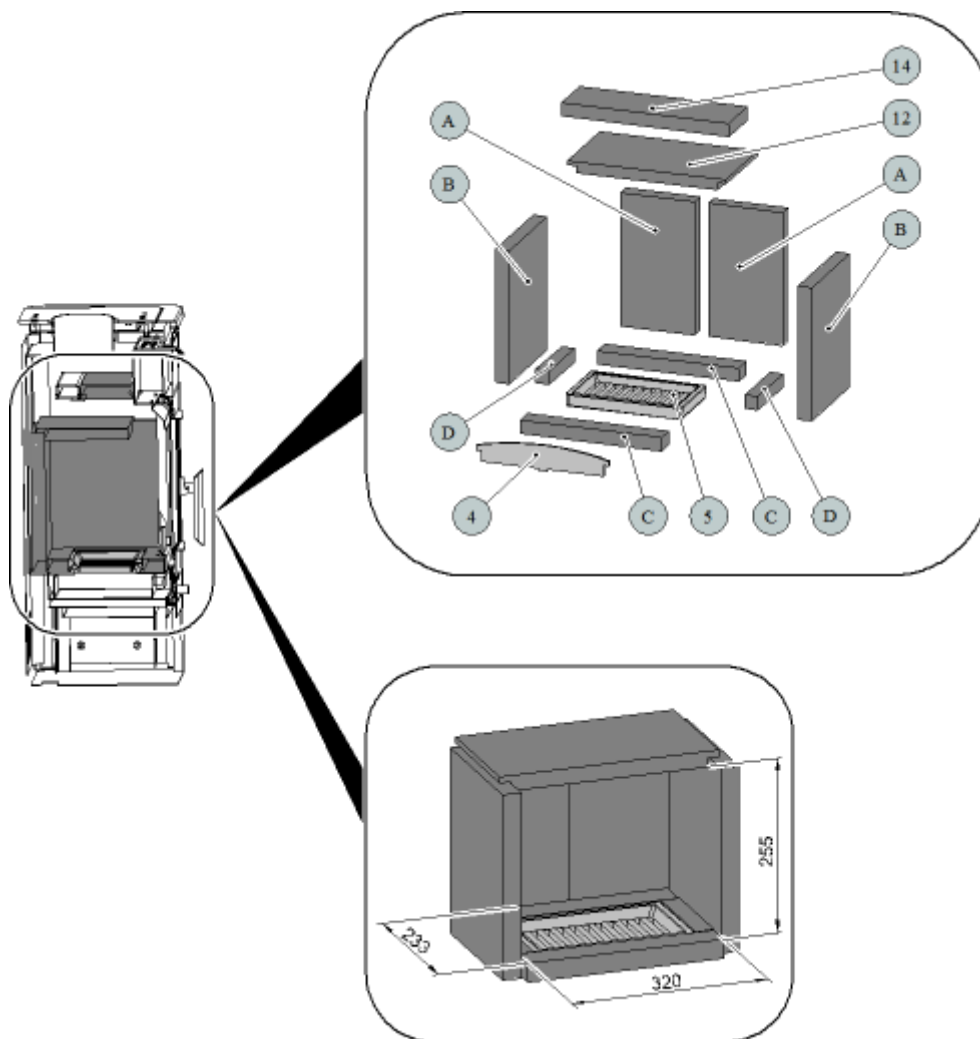
2. Tehnički opis



Poz.	Naziv	Kom.	Broj rezervnog dijela
1	Vratašca ložišta/crna	1 kom	0434315605300
2	Grlo dimovoda/crna	1 kom	—
3	Kutija za pepeo	1 kom	0432215005600
4	Okomita rešetka/crna	1 kom	0432215006015
5	Položaj rešetke/crna	1 kom	0020100130005
6	Regulator primarnog zraka/verchromt	1 kom	0082020010005
7	Regulator sekundarnog zraka/crna	1 kom	0434315005002
8	Dovod primarnog zraka	1 kom	—
9	Dovod sekundarnog zraka	1 kom	—
10	Polužni zatvarač vrata ložišta	1 kom	0432215605306

11	Staklo otporno na visoke temperature (285x300)	1 kom	0432215005301
12	Donja blenda – slobodna (25x197x357)	1 kom	0432215005701
13	Gornja blenda fiksna	1 kom	—
14	Gornja blenda – slobodna (30x110x380)	1 kom	0432215005702
15	Poklopac/crna	1 kom	0434315005111
16	Gornja obloga - lijeva/ahorn	1 kom	0434315606001
17	Gornja obloga - desna/ahorn	1 kom	0434315606002
18	Obloga bočna/ahorn	6 kom	0434315606100
19	Stražnji poklopac	1 kom	0434315005010
—	Uže za brtvljenje vrata 8 mm (1800 mm)	1 kom	0040008080005
—	Uže za brtvljenje stakla 10x4 mm (1200 mm)	1 kom	0040210040005
—	Uže držača za brtvljenje stakla 8x2 mm (160 mm)	1 kom	0040208020006

2.1. Dimenzija ložišta



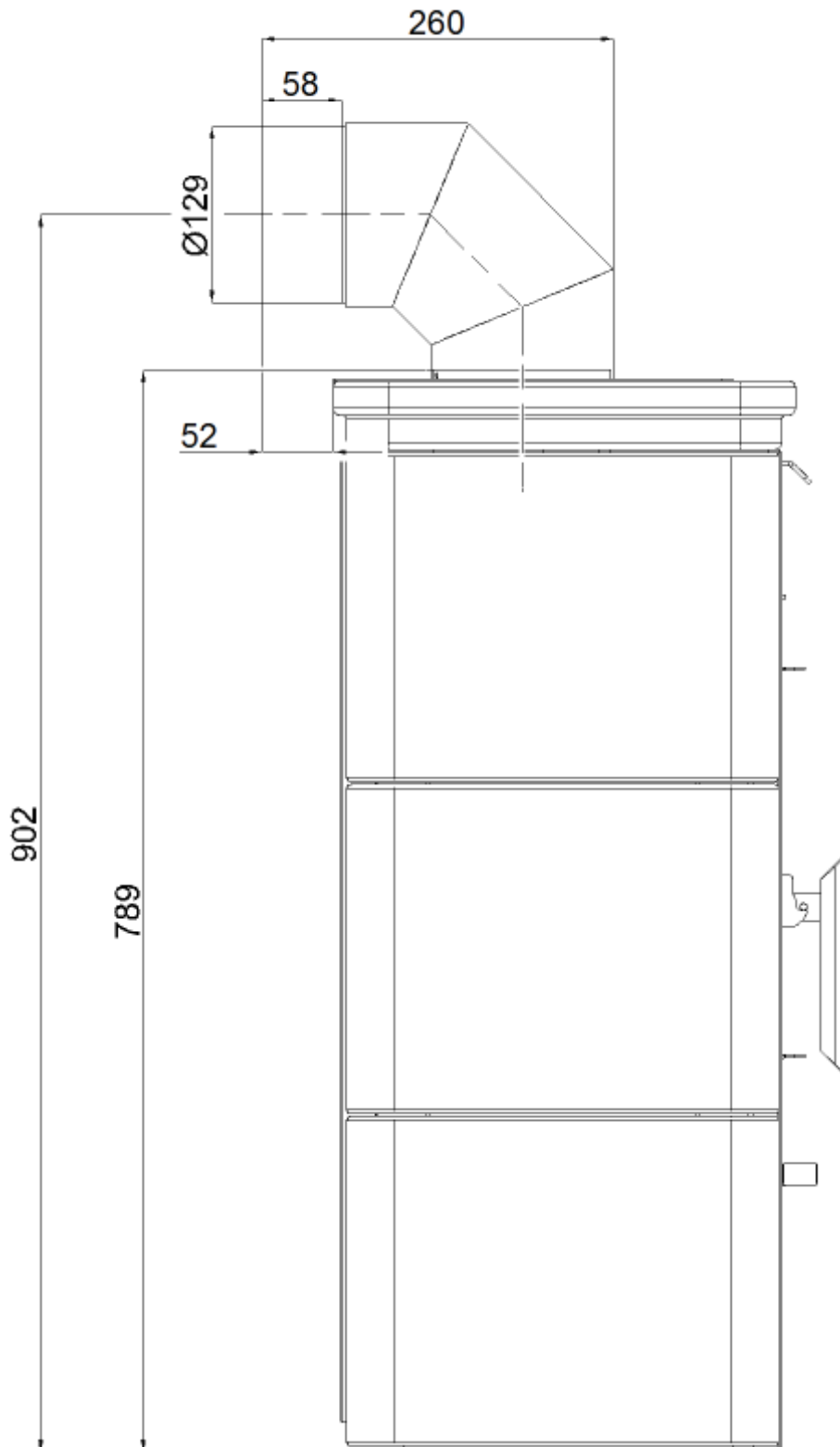
Poz.	Naziv	Kom.	Broj rezervnog dijela
4	Okomita rešetka/crna	1 kom	0432215006015
5	Položaj rešetke/crna	1 kom	0020100130005
12	Donja blenda – slobodna (25x197x357)	1 kom	0432215005701
14	Gornja blenda – slobodna (30x110x380)	1 kom	0432215005702
A	Cigla 30x168x300	2 kom	0434315005501
B	Cigla 30x227x300	2 kom	0432215005502
C	Cigla 30x46x320	1 kom	0432215005503
D	Cigla 30x30x154	2 kom	0432215005505

3. Dimenzijska shema



Napomena

Koljeno odvoda produkata sagorevanja dobavlja se kao posebna oprema.



Dimenzijska shema

HR

Opombe v besedilu



Najpomembnejše so informacije z naslovom **OPOZORILO**. Informacije z naslovom **SVARILO** Vas opozarjajo na **večjo nevarnost poškodbe grelnika ali poškodbe**.



Informacija z naslovom **Opozorilo** Vas opozarja na možne poškodbe Vašega grelnika.



Informacija z naslovom **Pomembno** Vas opozarja na informacije pomembne za delovanje Vašega grelnika.



Opomba kot takšna Vas opozarja povsem splošno na informacije, ki so pomembne za delovanje vaše naprave.

Vsebina

1. Tehnički podaci	1
1.1. Prigodna goriva, količina za dodavanje	1
2. Dimenzijski nacrt kamina	2
2.1. Dimenzija kurišča	3
3. Dimenzijska shema	5

1. Tehnički podaci

	Drveni trupci	
Postignuta kaloričnost	6,3 kW	
Nominalna snaga toplote	6 kW	
Energetski učinak	80,2 %	
Prosječna koncentracija CO na 13% O ₂	1242 mg/Nm ³	860 mg/MJ
Prosječna koncentracija prašine na 13% O ₂	32 mg/Nm ³	22 mg/MJ
Prosječna koncentracija NOx na 13% O ₂	110 mg/Nm ³	76 mg/MJ
Prosječna koncentracija OGC pri 13% O ₂	70 mg/Nm ³	48 mg/MJ
Trojna vrijednost produkata sagorijevanja (tri specifične parametri snage dimnjaka)		
Količina produkata sagorijevanja pri nominalnoj snazi	5,9 g/s	
Temperatura produkata sagorijevanja u grlu dimnovoda	343 °C	
Min. vuča dimnjaka pri nominalnoj kaloričnosti	12 Pa	

Varnostni razmaki

Najmanjši dovoljeni razmaki od gorljivih ali na temperaturu občutljivih materialov:	stranskimi stenami:	20 cm
	zadnjo steno:	20 cm
	področju sevanja:	80 cm

1.1. Prigodna goriva, količina za dodavanje

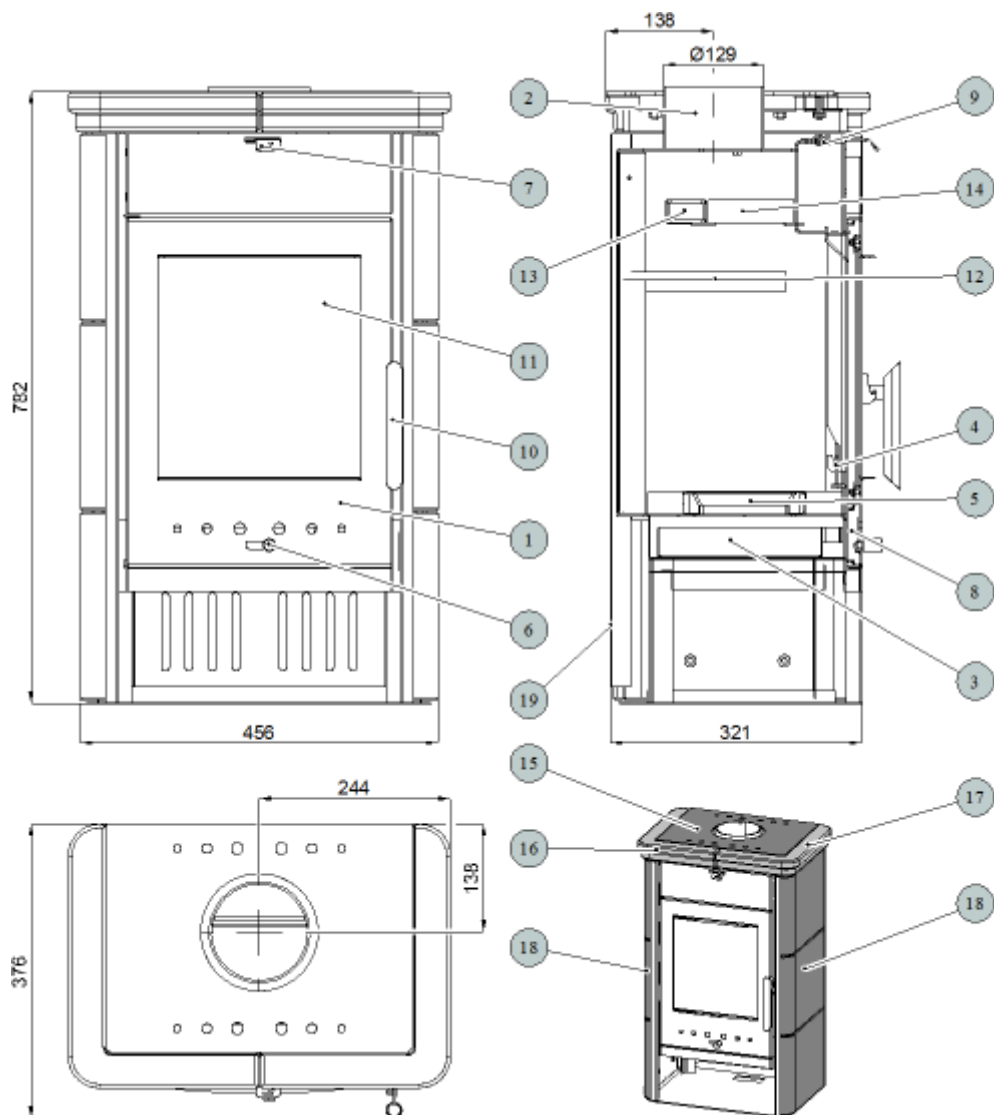
Gorivo:	Max. doza goriva za dodavanje
Drveni trupci:	1 - 2 trupca (maks. 1,8 kg)
Dužina drva:	Maks. 30 cm
Briketi od piljevina (DIN51731):	1 - 2 leseni briketi (maks. 1,6 kg)
Briketa od mrkog uglja:	1 - 2 briketi rjavega premoga (maks. 1,2 kg)



Opomba

Prilikom zagrijavanja pomoću trupaca koristite drvo, koje je uskladišteno min. 2 godine i ima preostalu vlažnost maks. 17 %.

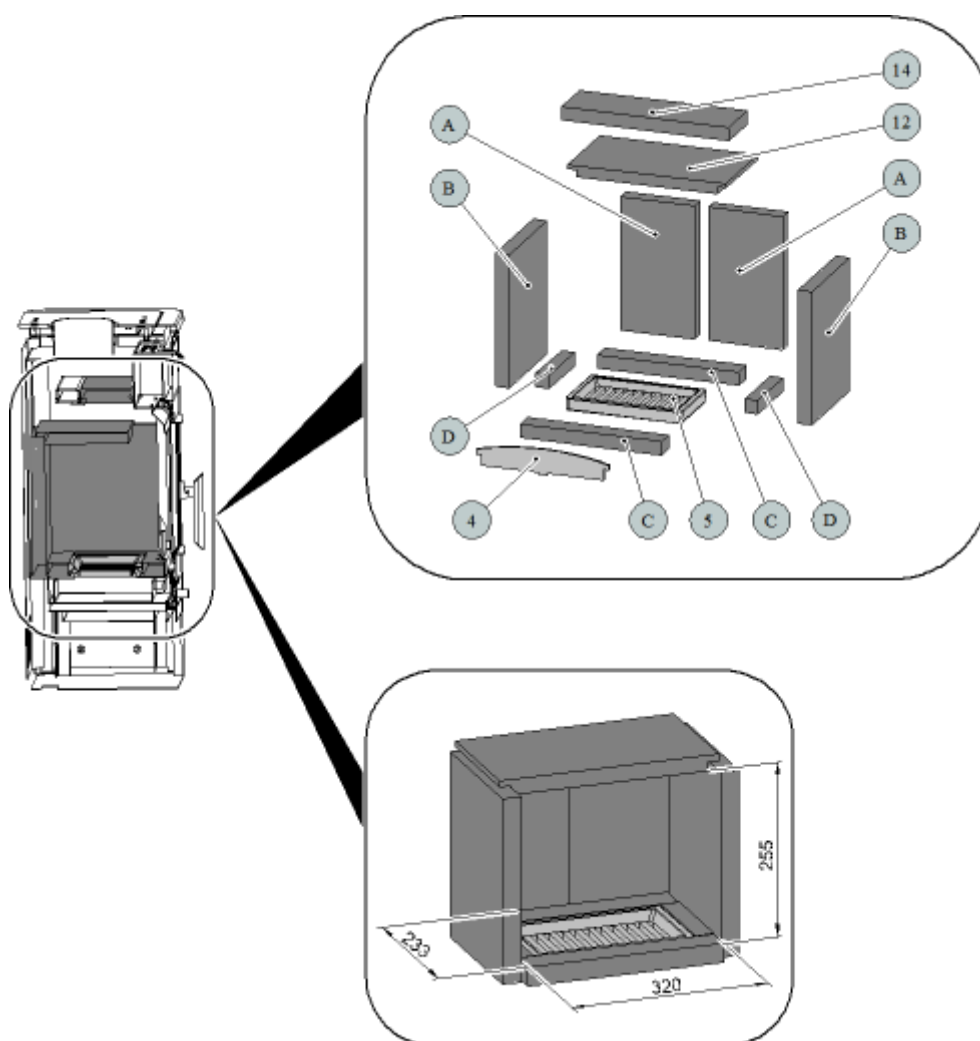
2. Dimenzijski nacrt kamina



Poz.	Naziv	Kom.	Broj rezervnog dijela
1	Vratašca ložišta/črna	1 kom	0434315605300
2	Grlo dimovoda/črna	1 kom	—
3	Kutija za pepeo	1 kom	0432215005600
4	Prepreka/črna	1 kom	0432215006015
5	Rešetke/črna	1 kom	0020100130005
6	Regulator primarnega zraka/kromirani	1 kom	0082020010005
7	Regulator sekundarnega zraka/črna	1 kom	0434315005002
8	Dovod primarnega zraka	1 kom	—
9	Dovod sekundarnega zraka	1 kom	—
10	Vzvodna zapora vratc kurišča	1 kom	0432215605306

11	Staklo vratašca (285x300)	1 kom	0432215005301
12	Spodnja zaslonka – prosta (25x197x357)	1 kom	0432215005701
13	Zgornja zaslonka – trda	1 kom	—
14	Zgornja zaslonka – prosta (30x110x380)	1 kom	0432215005702
15	Pokrov/črna	1 kom	0434315005111
16	Zgornja obloga - leva/ahorn	1 kom	0434315606001
17	Zgornja obloga - desna/ahorn	1 kom	0434315606002
18	Stranska obloga/ahorn	6 kom	0434315606100
19	Zadnji pokrov	1 kom	0434315005010
—	Tesnilna vrv vrat 8 mm (1800 mm)	1 kom	0040008080005
—	Tesnilna vrv stekla 10x4 mm (1200 mm)	1 kom	0040210040005
—	Tesnilna vrv držaja stekla 8x2 mm (160 mm)	1 kom	0040208020006

2.1. Dimenzija kurišča



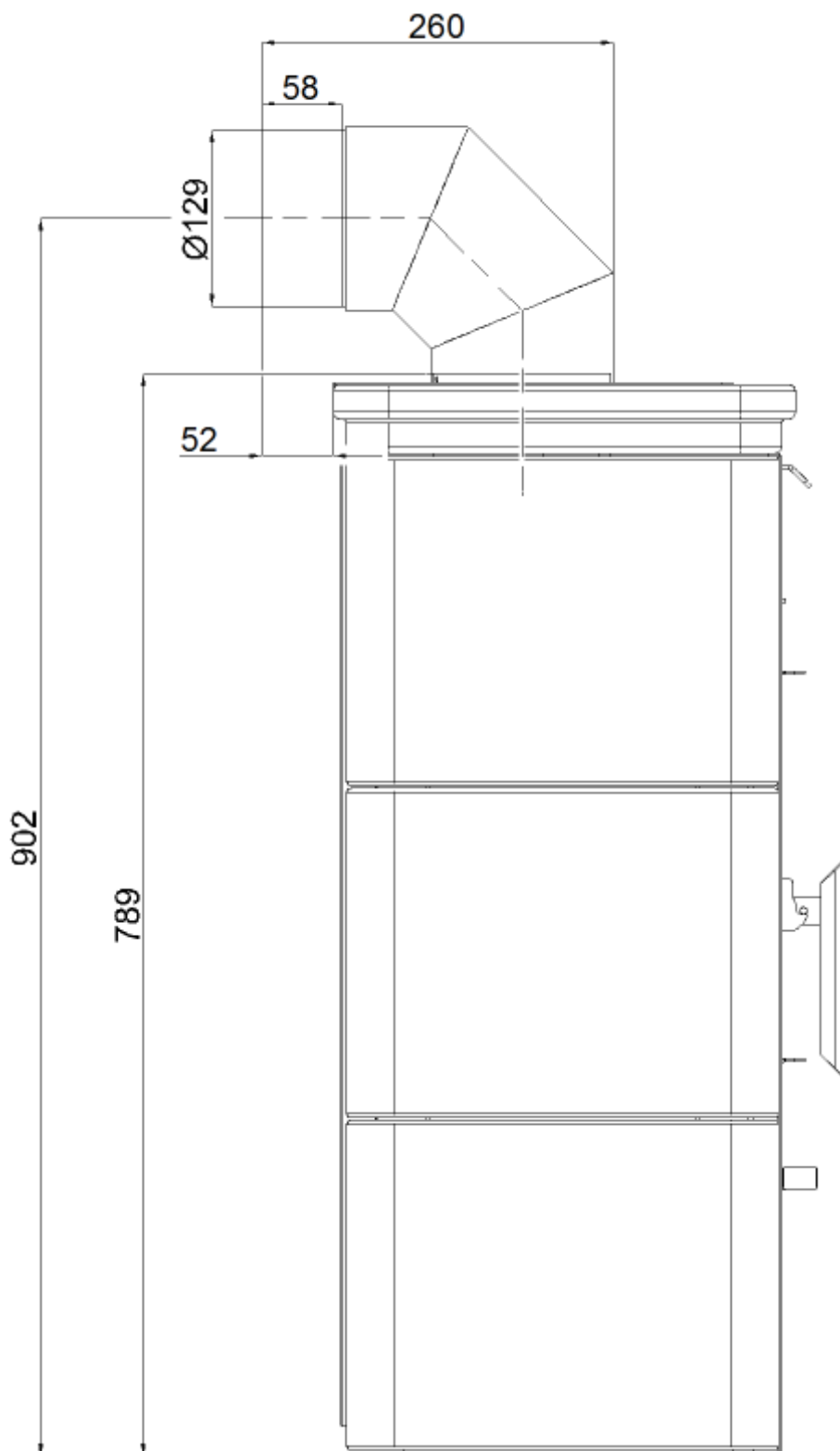
Poz.	Naziv	Kom.	Broj rezervnog dijela
4	Prepreka/črna	1 kom	0432215006015
5	Rešetke/črna	1 kom	0020100130005
12	Spodnja zaslonka – prosta (25x197x357)	1 kom	0432215005701
14	Zgornja zaslonka – prosta (30x110x380)	1 kom	0432215005702
A	Opeka 30x168x300	2 kom	0434315005501
B	Opeka 30x227x300	2 kom	0432215005502
C	Opeka 30x46x320	1 kom	0432215005503
D	Opeka 30x30x154	2 kom	0432215005505

3. Dimenzijska shema



Opomba

Koleno vleke produktov izgorovanja se dobavlja kot posebna oprema.



Dimenzijska shema

SLO



