

Art. Nr. 042491730000  
V12 B13

## Geräteblatt Kaminofen Rondo 249.17 AL

Art. Nr.0424917300000

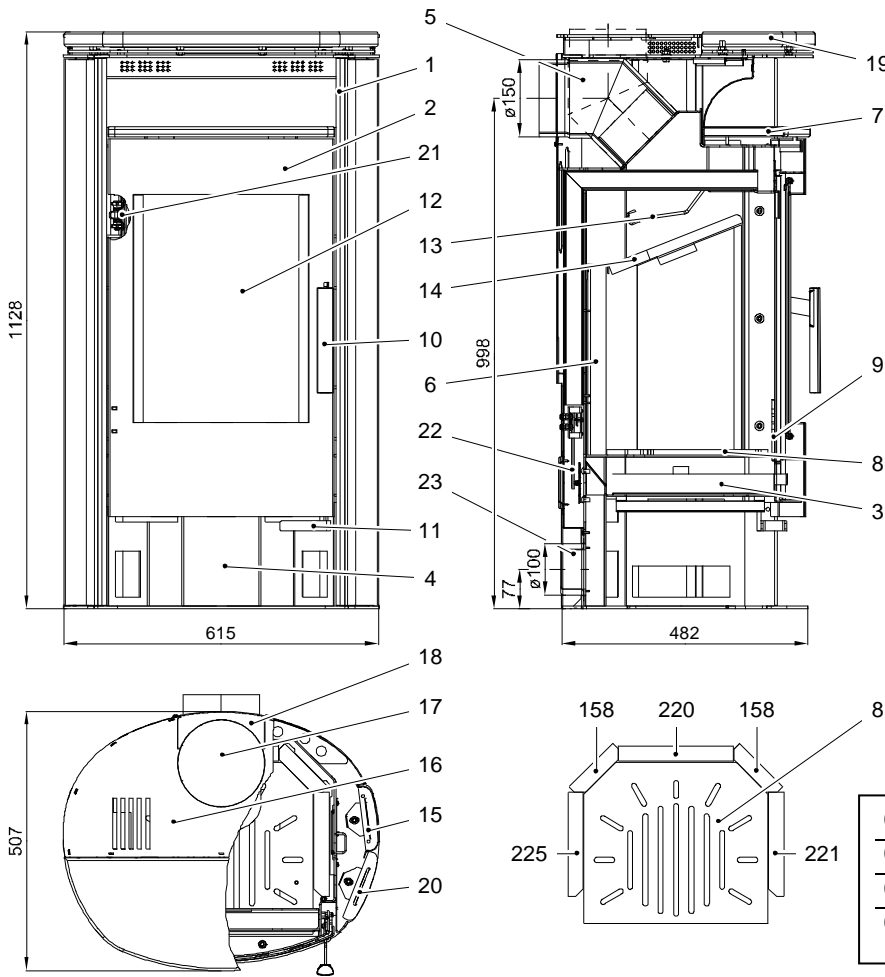


### Geeignete Brennstoffe:

Zur Verbrennung in Ihrem Kaminofen sind folgende Brennstoffe zugelassen (siehe dazu auch Kapitel 5.1.):  
trockenes, gut abgelagertes, naturbelassenes Holz,  
Holzbriketts nach DIN 51731;  
Braunkohlebriketts 6" und 7".

### Brennstoffmengen, Einstellung der Verbrennungsluftregler, Betriebsweise:

siehe Kapitel 5.4, 5.5 und 5.6 in der Bedienungsanleitung sowie Tabelle unten.



0050102200005	Nr. 220	370x240x30
0050102210005	Nr. 221	450x204x30
0050102250005	Nr. 225	450x204x30
0050101580005	Nr. 158	370x120x30

Brennstoffe	maximale Brennstoffmenge	Primärluftregler (11) (Luftstrom durch den Rost)	Sekundärluftregler (22)
Scheitholz, Holzbriketts:	2 - 3 Scheite (ca. 2 - 2,5 kg) bzw. 1 Holzbrikett (2 kg)	10 Minuten lang: offen (ziehen), danach geschlossen	Automatik
Braunkohlebriketts:	3 - 4 Briketts ca.2 - 2,5 kg	offen (ziehen)	Automatik

ET. Nr.	Pos.	Bezeichnung	ET. Nr.	Pos.	Bezeichnung
-	1	Ofenkörper	0050500620005	14	Zugumlenkplatte unten 400x275
0424917205300	2	Feuerraumtür anthrazit	0424917005101	15	Seitenverkleidung Stahl
0427717005600	3	Aschekasten	-	16	Deckplatte hinten
-	4	Holzlagerfach	0421817005001	17	Abdeckung Rohrstützen oben
0425515025002	5	Rauchrohrstützen	0424917205060	18	Abdeckung Rohrstützen hinten
-	6	Schamotte	-	19	Deckplatte
-	7	Wärmefacheinlegeplatte	-	20	Seitenverkleidung
0424917205020	8	Rostlager	0088400230005	21	Feder Feuerraumtür
0424917006500	9	Stehrost 370x120	0089900470005	22	Sekundärluftregler- Automatik
0425317035302	10	Türgriff	0089900470005	23	Außenluft – Rohrstützen Ø 100
-	11	Primärluftregler (Luftstrom durch Rost)	0040014140005	-	Dichtung Türe 14mm
0424917205304	12	Türglasscheibe 480x340	0040210040005	-	Dichtung Glas 10x4mm
0424917006502	13	Zugumlenkplatte oben			

Technische Daten:		Rondo 249.17			
Höhe	1128 mm	Abgastemperatur am Stutzen des Wärmeerzeugers		290°C	
Breite	615 mm	Mindestförderdruck		12 Pa	
Tiefe ohne Griffe	507 mm	Mindestförderdruck bei 0,8-facher Nennwärmeleistung		10 Pa	
Gewicht	182 kg	Abgasmassenstrom		7,5 g/s	
Rohrstützen	150 mm	Brennstoff	Holz	Holzbrikett	Braunkohlebrikett
Nennwärmeleistung	8 kW	CO2	9,4%	10,0%	9,8%
Wärmeleistungsbereich	3,6-8,6 kW	Wirkungsgrad	80,7%	81,0%	80,2%
Prüf.-Nr.: EN 13240	RRF-40 07 1354				