



MINO TOP 2.0

KAMINOFEN

JUSTUS

A+



(1)



2



3



4



5

- 1 Erhältlich in der Ausführung:
(1) Stahl Schwarz
- 2 Luftdurchströmter Stangengriff mit Snap-Lock-System
- 3 Profilierte Vermiculite-Feuerraumauskleidung und Gussrost
- 4 Anschluss für externe Verbrennungsluftzufuhr
- 5 Tür Holzlegefach aus massivem Guss

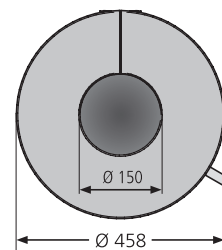
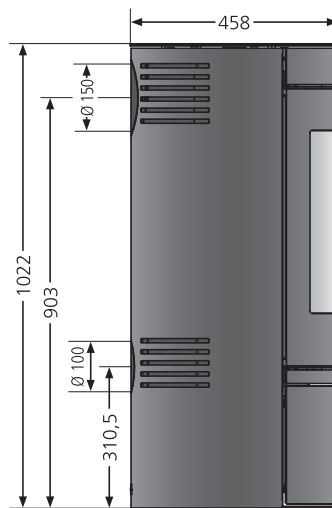
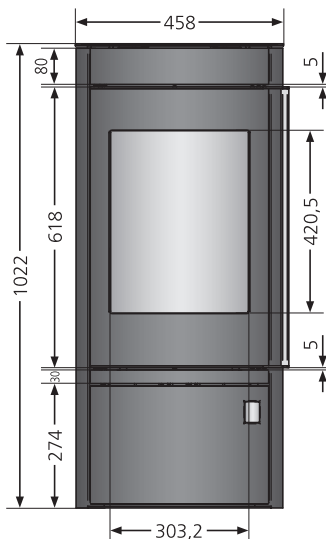
Serienmäßiger Lieferumfang

- Massive Gusstür
- Tür Holzlegefach aus massivem Guss

- Serienmäßiger externer Verbrennungsluftanschluss

Anschlussstutzen bitte separat bestellen!

Mino Top 2.0
Stahl Schwarz



Erhältlich in der Ausführung	Best.Nr.	EAN-Code
Mino Top 2.0 Stahl Schwarz	4815 50	4250340909556
Zubehör	Best.Nr.	EAN-Code
Anschlussstutzen für Verbrennungsluftzufuhr	9200 69	4029807779991
Dreh-Tableau Stahl Schwarz, Ø 460 mm inkl. drehbarem Ofenrohr-Anschluss	9214 72	4029808539426

Energieeffizienzklasse		A+
Anschlussmöglichkeit		oben
Betrieb mit externer Luftzufuhr, Anschluss		hinten / unten
Nennwärmeleistung	kW	5,0
Gewicht (inkl. Verpackung)	kg	130
Raumheizvermögen bis	m³	88
Länge Holzscheite	cm	25
Abgasmassenstrom	g/s	4,8
Abgastemperatur	°C	269
erforderlicher Förderdruck	mbar	0,12