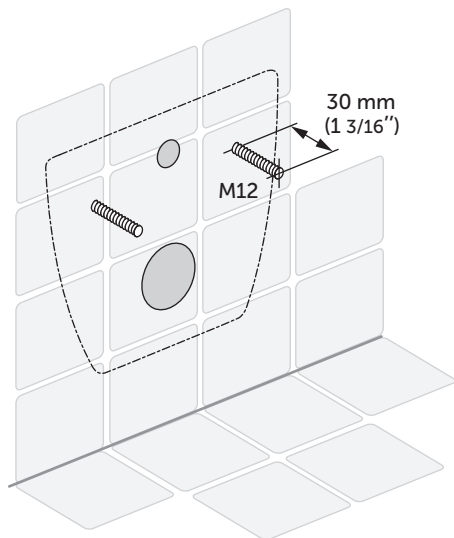


# Installation

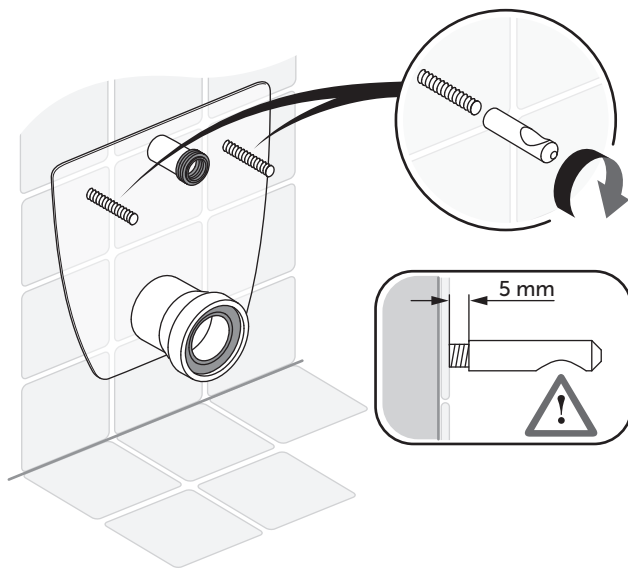
Installation - Installazione - Installation - Montage - Instalación - Montering - Монтаж - Montáž - Paigaldamine - Εγκατάσταση - Beszerelés - Montavimas - Montáža - Instalare - Инсталација - Montaž - Установка - Montaža - Montáž - Montaj - Інсталяція



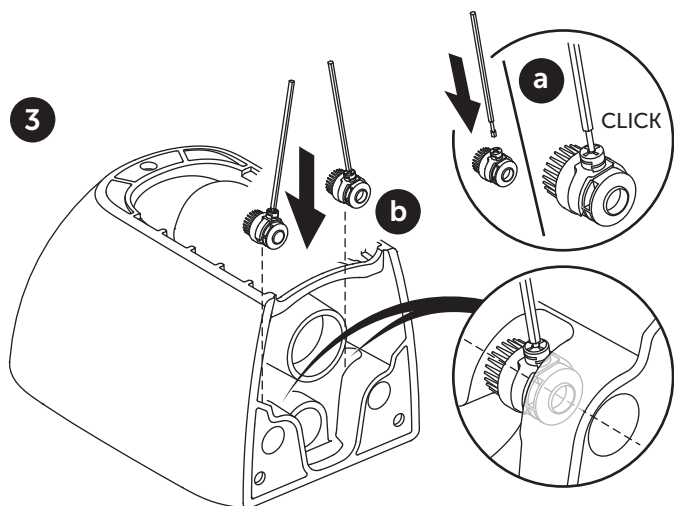
1



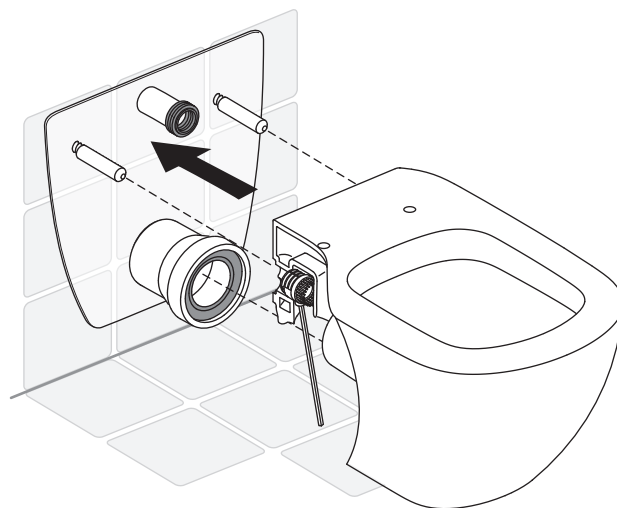
2



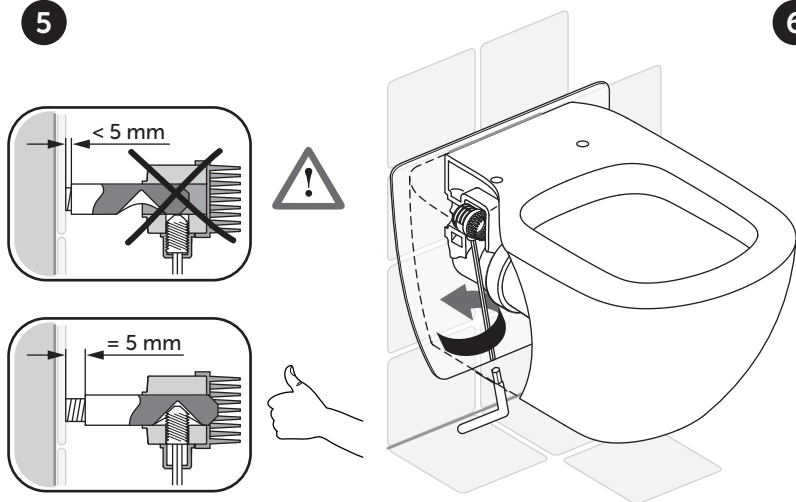
3



4



5



6

