

**D** **Aufstell- und Bedienungsanleitung**



**Festbrennstoffherd**

**K 185 F / A**

## Inhaltsverzeichnis

Inhaltsverzeichnis .....	2
Sicherheitshinweise .....	3
<b>1. Installation .....</b>	<b>5</b>
1.1 Vorschriften und Normen .....	5
1.2 Vorbereitung .....	5
1.3 Aufstellung .....	6
1.3.1 Fußbodenschutz .....	6
1.3.2 Sicherheitsabstände .....	6
1.3.3 Maßzeichnungen .....	7
1.4 Anschlüsse .....	7
1.4.1 Montage der Herdstangen .....	8
1.4.2 Abdeckhaube (Sonderzubehör) .....	8
1.5 Schornsteinanschluss .....	9
1.6 Verbrennungsluftbedarf .....	10
1.7 Technische Daten .....	11
<b>2. Gebrauch .....</b>	<b>12</b>
2.1 Wichtige Hinweise .....	12
2.2 Brennstoff .....	13
2.3 Inbetriebnahme .....	13
2.3.1 Einfüllen des Brennstoffes .....	14
2.3.2 Anzünden und Betrieb .....	14
2.3.3 Anzünden .....	14
2.3.4 Nachfüllen – Wiederanzünden mit Glut .....	15
2.3.5 Rütteln des Feuerrostes .....	15
2.3.6 Aschenbehälter .....	15
2.3.7 Zubehörlagerfach .....	16
2.3.8 Wärmefach .....	16
2.3.9 Primärluft-Regelung .....	16
2.3.11 Kochen auf der Herdplatte .....	17
2.3.12 Braten/Backen im Backofen .....	17
2.3.13 Einstellungen .....	18
<b>3. Wartung und Reinigung .....</b>	<b>19</b>
3.1 Ordentliche Wartung .....	19
3.2 Außerordentliche Wartung .....	20
3.3 Zubehör .....	20
3.4 Behebung von Störungen .....	21
<b>4. Konformitätserklärung .....</b>	<b>22</b>
Garantiebedingungen .....	24
Garantiekarte .....	26



## Sicherheitshinweise

- 1 Die Geräte sind nach EN 12815 als Zeitbrandfeuerstätte typgeprüft.
- 2 Bei der Aufstellung und dem abgasseitigen Anschluss sind die anwendbaren nationalen und europäischen Normen, örtliche und baurechtliche Vorschriften/Normen (z.B. DIN 18896, DIN 4705, DIN EN 13384, DIN 18160, DIN EN 1856-2, DIN EN 15287 u.a.) sowie feuerpolizeiliche Bestimmungen (z.B. FeuVo) zu beachten. Lassen Sie das Gerät nur von einem qualifizierten Fachmann aufstellen und anschließen. Zur korrekten Funktion Ihres Gerätes muss der Schornstein, an den Sie das Gerät anschließen wollen, in einwandfreiem Zustand sein.
- 3 Vor Erstinbetriebnahme und vor dem Schornsteinanschluss, die Bedienungsanleitung gründlich durchlesen und den zuständigen Schornsteinfegermeister informieren.
- 4 Es wird empfohlen bei Aufstellung der Geräte saubere Baumwollhandschuhe zu tragen, um Fingerabdrücke, die später schwierig zu entfernen sind, zu vermeiden.
- 5 Im Interesse der Luftreinhaltung und der sicheren Funktion des Gerätes sollten die in der Bedienungsanleitung angegebenen max. Brennstoffaufgabemengen nicht überschritten werden und die Türen der Geräte geschlossen sein, da sonst die Gefahr des Überheizens besteht, was zu Beschädigungen am Gerät führen kann. Beschädigungen solcher Art, unterliegen nicht der Garantiepflicht.
- 6 Die Türen der Geräte müssen während des Betriebes immer geschlossen sein.
- 7 Die zugelassenen Brennstoffe sind:
  - Naturbelassenes Scheitholz (bis max. 30cm Länge)
  - Braunkohlebriketts (siehe zulässige Brennstoffe in der Bedienungsanleitung)
- 8 Keine flüssigen Anzündhilfen verwenden. Zum anzünden sollten spezielle Anzünd- oder Holzwole verwendet werden.
- 9 Die Verbrennung von Abfällen, Feinhackschnitzeln, Pellets, Rinden, Kohlegruß, Spanplattenresten, feuchtem und mit Holzschutzmitteln behandeltem Holz, Papier, Pappe o. ä. ist verboten.
- 10 Es ist darauf zu Achten, dass die Aufstellfläche ausreichend tragfähig ist. Bei unzureichender Tragfähigkeit müssen geeignete Maßnahmen (z.B. Platte zur Lastenverteilung) getroffen werden.
- 11 Beim ersten Anheizen könnte es zu Rauchentwicklung und Geruchsbelästigung kommen. Unbedingt für gute Raumbelüftung sorgen (Fenster und Türen öffnen) und mindestens eine Stunde auf max. Nennwärmeleistung heizen. Sollte beim ersten Heizvorgang die max. Temperatur nicht erreicht werden, so können diese Erscheinungen auch später noch auftreten.
- 12 Die Bedienelemente und die Einstelleinrichtungen sind entsprechend der Bedienungsanleitung einzustellen. Bitte benutzen Sie bei heißem Gerät die Hilfswerkzeuge oder einen Schutzhandschuhe zur Bedienung.
- 13 Beim Öffnen der Heiztür kann es bei Fehlbedienung oder bei nicht ausreichendem Schornsteinzug zu Rauchaustritt kommen. Es ist unbedingt zu beachten, dass die Heiztür nur langsam, zuerst einen Spalt und nach ein paar Sekunden ganz geöffnet werden darf. Außerdem soll vor dem Öffnen der Heiztür zum nachlegen von Brennstoff nur noch das Glutbett im Brennraum vorhanden sein, dass heißt, es dürfen keine Flammen mehr sichtbar sein.
- 14 Im Warmhaltefach und auf dem Gerät keine brennbaren Gegenstände abstellen.

- 15 Im Heizbetrieb können alle Oberflächen und besonders die Sichtscheiben sowie die Griffe und Bedieneinrichtungen sehr heiß werden. Machen sie Kinder und Jugendliche, Ältere Menschen und Tiere auf diese Gefahren aufmerksam, und halten sie sie während des Heizbetriebes von der Feuerstätte fern. Verwenden Sie zur Bedienung den beigelegten Schutzhandschuh oder das Hilfswerkzeug. Kinder und Jugendliche unter 16 Jahren dürfen den Ofen ohne Aufsicht Erziehungsberechtigter nicht bedienen.
- 16 Es ist darauf zu achten, dass der Aschekasten immer bis Anschlag eingeschoben ist und besonders darauf zu achten, dass keine heiße Asche entsorgt wird (Brandgefahr).
- 17 In der Übergangszeit kann es zu Störungen des Schornsteinzuges kommen, so dass die Abgase nicht vollständig abgezogen werden. Die Feuerstätte ist dann mit einer geringen Brennstoffmenge, am besten mit Holzspäne/-Wolle zu befüllen und unter Kontrolle in Betrieb zu nehmen, um den Schornsteinzug zu stabilisieren. Der Rost sollte sauber sein.
- 18 Nach jeder Heizperiode ist es angebracht, die Geräte durch einen Fachmann kontrollieren zu lassen. Ebenfalls sollte eine gründliche Reinigung der Abgaswege und der Abgasrohre erfolgen.
- 19 Wenn Ausbesserungen oder Erneuerungen vorgenommen werden müssen, wenden sie sich bitte rechtzeitig unter Angabe der genauen Art.Nr. und Fert.Nr. an Ihren Fachhändler. Es sind nur Original Wamsler - Ersatzteile zu verwenden.
- 20 Arbeiten, wie insbesondere Installation, Montage, Erstinbetriebnahme und Servicearbeiten sowie Reparaturen, dürfen nur durch einen ausgebildeten Fachbetrieb (Heizungs- oder Luftheizungsbau) durchgeführt werden. Bei unsachgemäßen Eingriffen erlöschen Gewährleistung und Garantie.
- 21 Da der Festbrennstoff-Ofen/Herd die zur Verbrennung benötigte Luft dem Aufstellungsraum entnimmt, ist dafür zu sorgen, dass über die Undichtheiten der Fenster oder Außentüren stets genügend Luft nachströmt. Man kann davon ausgehen, dass dieser durch ein Raumvolumen von mind.  $4\text{m}^3$  je kW Nennwärmeleistung gewährleistet ist. Ist das Volumen geringer, kann über Lüftungsöffnungen ein Verbrennungsluftverbund mit anderen Räumen hergestellt werden (min.  $150\text{cm}^2$ ).
- 22 Es ist darauf zu achten, dass die Abstände zu brennbaren Bauteilen und Materialien -seitlich, vorne und hinten- eingehalten werden. Diese Abstände entnehmen Sie der Bedienungsanleitung oder dem Typenschild.
- 23 Die Feuerstätte darf nicht verändert werden, ansonsten verlieren Sie die Zulassung.
- 24 Der Anschluss an einem Schornstein, dessen wirksame Höhe unter 4m, bei Mehrfachbelegung 5m liegt, sollte vermieden. An dem zum Anschluss des Ofens vorgesehenen Schornstein dürfen höchstens zwei bis drei weitere Feuerstätten angeschlossen sein.
- 25 Bei einem Schornsteinbrand verschließen Sie sofort alle Öffnungen am Gerät und verständigen sie die Feuerwehr. Versuchen sie auf keinen Fall selbst zu löschen. Danach unbedingt den Schornstein vom Fachmann überprüfen lassen.
- 26 Festbrennstoffe erzeugen naturgemäß Ruß, ein Verschmutzen der Sichtscheibe ist dadurch niemals völlig ausgeschlossen und stellt keinen Mangel dar.
- 27 Speck-/Natur- und Sandstein ist ein Naturstein, daher sind Farbabweichungen und Farbänderungen normal und kein Grund zur Reklamation.

# 1. Installation

## 1.1 Vorschriften und Normen

- Für die Aufstellung und dem abgasseitigen Anschluss sind die anwendbaren nationalen und europäischen Normen, örtliche und baurechtliche Vorschriften/Normen (z.B. DIN 18896, DIN 4705, DIN EN 13384, DIN 18160, DIN EN 1856-2, DIN EN 15287 u.a.) sowie feuerpolizeiliche Bestimmungen (z.B. FeuVo) zu beachten. Lassen Sie das Gerät nur von einem qualifizierten Fachmann aufstellen und anschließen. Zur korrekten Funktion Ihres Gerätes muss der Schornstein, an den Sie das Gerät anschließen wollen, in einwandfreiem Zustand sein.
- Der Inhalt der vorliegenden Anleitung ist aufmerksam zu lesen, da sie wichtige Angaben und Anweisungen zur Installation, Benutzung und Wartung und vor allem zur Sicherheit des Produktes enthält.
- Die Installation und Benutzung des Gerätes darf nur in einem Raum, der von den zuständigen Stellen als geeignet beurteilt wurde, und vor allem nur in Übereinstimmung mit den in der Sache geltenden Normen und Vorschriften erfolgen.
- Die technologischen Anlagen und die Installation der Geräte sind von qualifiziertem Fachpersonal auszuführen.
- Am Installationsort sind alle geltenden Gesetze, Normen und Richtlinien in Bezug auf Wohnungs- und/oder Industriebau zu beachten und die gesetzlich vorgeschriebenen Personenschutzmittel und andere Schutzvorrichtungen zu benutzen.
- Außerdem sind alle geltenden Gesetze, Normen und Richtlinien in Sachen Anlagentechnik, Rauchabzüge, Elektrizität, Wasser, Belüftung/Ansaugung zu beachten.
- Das Gerät darf nur mit geschlossenen Türen (Heiztür, Aschentür/Schublade) betrieben werden, und nur zum Nachlegen des Brennstoffs und zur Reinigung geöffnet werden.
- **Der Hersteller lehnt jede Haftung aufgrund falscher Installation, Abwandlung, falschem Gebrauch, missbräuchlicher Verwendung, schlechter Wartung, Nichtbeachtung der geltenden Bestimmungen und unsachgemäßer Benutzung ab.**

## 1.2 Vorbereitung

- Die Verpackung vorsichtig entfernen.
- Das Verpackungsmaterial ist zu recyceln und daher in die betreffenden Behälter zu geben, oder bei der am Wohnort vorgesehenen Stelle abzuliefern.
- Vor Installation den zuständigen Schornsteinfeger informieren und befragen.
- Vergewissern Sie sich bitte vor der Installation auf die Unversehrtheit des Gerätes. Im Zweifelsfall sollten Sie es nicht benutzen und sich an Ihren Händler wenden.

## 1.3 Aufstellung

Am Aufstellort ist folgendes zu beachten:

- Die Tragfähigkeit des Fußbodens muss für das Gewicht des Gerätes ausreichen. Wenn das bestehende Gebäude diese Anforderung nicht erfüllt, sind geeignete Maßnahmen zu treffen (z.B. Lastverteilungsplatte).
- Fußboden, der für die Wärmeabstrahlung geeignet ist und das Gebäude gegen Brandgefahr sichert.
- Die Aufstellung des Gerätes muss einen leichten Zugang zur Reinigung des Herdes selbst, der Abgasrohrleitungen und des Rauchabzuges gewährleisten.
- Mindestabstand von brennbaren Materialien (siehe Sicherheitsabstände) einhalten.
- Raum ständig entsprechend den geltenden Normen belüften.

### 1.3.1 Fußbodenschutz

Fußböden aus brennbarem Material, wie Teppich, Parkett oder Kork, müssen unter dem Ofen sowie von der Feuerraumöffnung 50 cm nach vorne und 30 cm seitlich durch einen Belag aus nicht brennbaren Baustoffen, z.B. Keramik, Stein, Glas oder einer Bodenplatte aus Stahl, ersetzt oder geschützt werden.

- Vorderer Überstand  $\geq 500$  mm
- Seitlicher Überstand  $\geq 300$  mm

### 1.3.2 Sicherheitsabstände

- Von brennbaren Gegenständen und von tragenden Wänden aus Stahlbeton:

Unterhalb der Herdplatte (von Oberkante Herdplatte bis Fußboden)

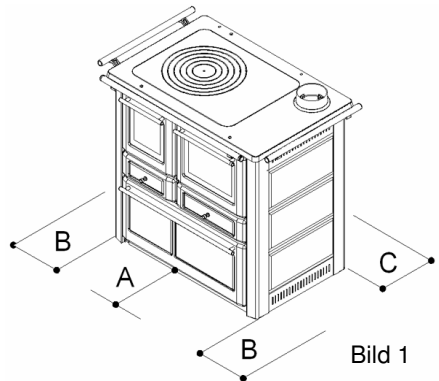
A  $\geq 800$  mm      B  $\geq 430$  mm      C  $\geq 380$  mm

Oberhalb der Herdplatte (Strahlungsbereich der Herdplatte)

A  $\geq 800$  mm      B  $\geq 430$  mm      C  $\geq 400$  mm

- Eventuelle über dem Gerät angebrachte brennbare Gegenstände sind in angemessener Entfernung zu halten. Der Mindestabstand beträgt 75cm.

Abmessungen in mm mit Abgasanschluss rechts. Bei der Ausführung „links“ sind die Maße spiegelbildlich.



### 1.3.3 Maßzeichnungen

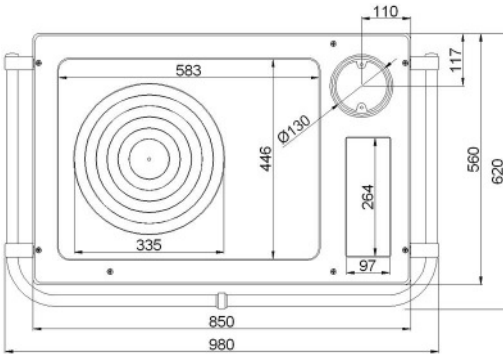


Bild 2 (Draufsicht)

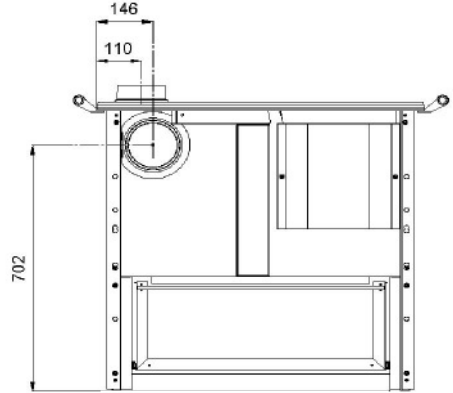


Bild 3 (Rückansicht)

Von der hinteren Kante des Herdrahmens bis Mitte Abgasstutzen oben 117 mm.

Von der seitlichen Kante des Herdrahmens bis Mitte Abgasstutzen oben 110 mm.

Vom Fußboden bis Mitte Abgasstutzen hinten 702 mm.

Vom Herdrahmen seitlich bis Mitte Abgasstutzen hinten 146 mm.

Die Werte sind immer von der Außenkante des Gerätes gemessen.

**Achtung:** Die Bilder des Herdes betreffen die Ausführung mit Abgasstutzen rechts.  
Bei der Ausführung „links“ sind die Maße spiegelbildlich.

## 1.4 Anschlüsse

- Vor dem Anschluss des Gerätes ist sicherzustellen, dass die auf dem Typschild wiedergegebenen Daten (siehe Abschnitt „Typschild“) dem des Kaufs entsprechen.
- Die Abgase müssen nach den gesetzlichen Bestimmungen in einen normgerechten Rauchabzug (Schornstein) abgeleitet werden.
- Es folgen einige Regeln zur ordnungsgemäßen Montage und Installation. Sie greifen auf die geltenden Bestimmungen (zum Zeitpunkt des Druckes dieser Anleitung) zurück, sind aber in Sachen Anlagentechnik und Installation nicht als erschöpfend anzusehen.

## ABGASSTUTZENMONTAGE

Das Gerät ist für die Montage des Stutzens nach oben vorbereitet. Der Anschluss kann aber auch nach hinten erfolgen.

### Montage des Abgasstutzens oben

- Den Stutzen auf die Platte legen und mit den mitgelieferten Schrauben und Muttern befestigen (siehe Bild 4). **WICHTIG:** Die Schrauben von unten einsetzen und die Mutter von oben fest anschrauben.
- Abgasanschluss hinten mit beiliegendem Deckel dicht verschließen bzw. Dichtheit kontrollieren.

### Montage des Abgasstutzens hinten

- Den Abgasstutzen oben demontieren.
- Auf der Rückseite des Herdes ist eine Öffnung für den Anschluss nach hinten vorgesehen, die mit einem runden Deckel verschlossen ist. Den Deckel losschrauben und oben auf der Herdplatte montieren.
- Den Abgasstutzen hinten fest anschrauben.

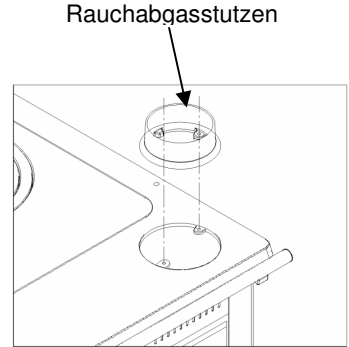


Bild 4

### 1.4.1 Montage der Herdstangen

(Bild 5)

Die Stopfen "D" in die Endstücke "C" einstecken.

Die Endstücke "C" auf die Stange "A" stülpen, und dann mit den mitgelieferten Schrauben "F" an die Herdplatte befestigen. Zwischen den beiden Stangen den Verbindungsring "B" einschieben.

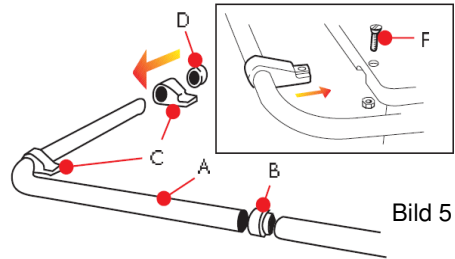


Bild 5

### 1.4.2 Abdeckhaube (Sonderzubehör)

(Bild 6)

Bei Montage einer Abdeckhaube, die Sie als Sonderzubehör bei uns erhalten können, ist ein Wandabstand durch die Scharniere von ca. 40mm gegeben.

Zur Montage beachten Sie bitte das separate Montageblatt in der Abdeckhaube.

Der Herd darf nur mit offenstehender Abdeckhaube betrieben werden. Diese darf erst nach Abkühlung der Herdplatte geschlossen werden.

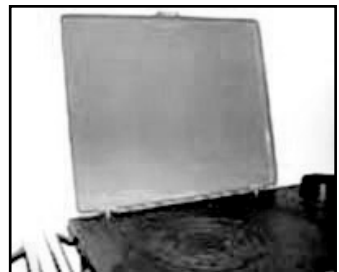


Bild 6



## 1.5 Schornsteinanschluss

### ACHTUNG:

**Vor dem Anschluss des Gerätes ist in jedem Fall der zuständige Bezirksschornsteinfegermeister zu Rate zu ziehen!**

Verbindungsstücke müssen am Gerät und untereinander fest und dicht verbunden sein. Sie dürfen nicht in den freien Schornsteinquerschnitt hineinragen. Das Verbindungsstück zwischen Herd und Schornstein soll den gleichen Querschnitt haben wie der Rohrstützen am Herd. Waagerechte Verbindungsstücke über 0,5 m sollen zum Schornstein hin um 10 Grad ansteigen. Rohre, die nicht wärme geschützt oder senkrecht geführt sind, sollen nicht länger als einen Meter sein.

Es sind die Forderungen der Feuerungsverordnung (FeuVO), die jeweiligen Länderbauverordnungen sowie für den Schornstein DIN 4705, DIN EN 13384, DIN 18896, DIN 18160 und DIN EN 15287 zu beachten.

Verbindungsstücke müssen nach DIN EN 1856-2 geprüft sein. Das **Maß X** (Abstand zu brennbaren Baustoffen/Materialien) muss nach Angaben des Herstellers des Verbindungsstückes eingehalten werden.

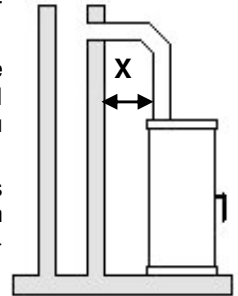


Bild 7

### ACHTUNG:

Der Anschluss an einem Schornstein, dessen wirksame Höhe unter **4 m**, bei Mehrfachbelegung unter **5 m** liegt, sollte vermieden werden (Siehe Abschnitt „Technische Daten“).

An dem zum Anschluss des Gerätes vorgesehenen Schornstein dürfen höchstens zwei bis drei weitere Feuerstätten angeschlossen sein.

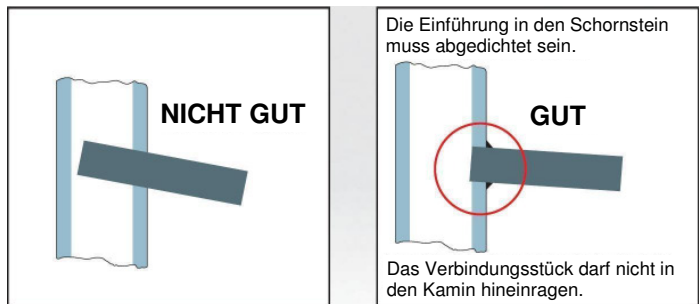


Bild 8

### Maßnahmen bei Schornsteinbrand

Bei ungenügender Reinigung des Schornsteins, bei falschem Brennstoff (z. B. zu feuchtes Holz) oder falscher Verbrennungslufteinstellung kann es zu einem Schornsteinbrand kommen. Schließen Sie in diesem Fall die Verbrennungsluftzufuhr an der Feuerstätte und rufen Sie die Feuerwehr!

**Niemals selbst versuchen mit Wasser zu löschen!**

## 1.6 Verbrennungsluftbedarf

- Das Gerät muss ausreichend Verbrennungsluft über einen Außenlufteinlass oder aus dem Aufstellungsraum selbst erhalten, um einen einwandfreien Betrieb zu garantieren.
- Der Lufteinlass von außen muss folgenden Anforderungen entsprechen:
  - a) Er muss einen freien Gesamtquerschnitt von mindestens 150 cm<sup>2</sup> besitzen;
  - b) Er muss direkt mit dem Installationsraum in Verbindung stehen;
  - c) Er muss mit einem Gitter, einem Metallnetz oder einem anderem geeigneten Schutz ausgestattet sein, der jedoch seinen in Punkt a) genannten Mindestquerschnitt nicht verringert und der so positioniert ist, dass er nicht blockiert werden kann.

oder

- Das Gerät entnimmt die zur Verbrennung benötigte Luft dem Aufstellungsraum. Über die Undichtheiten der Fenster und Außentüren muss stets genügend Luft nachströmen. Zusätzlich ist sicherzustellen, dass ein Raumvolumen-Leistungsverhältnis von mindestens 4 m<sup>3</sup> je kW Nennwärmeleistung gewährleistet ist. Für das Gerät bedeutet dies, dass der Aufstellungsraum mindestens 28 m<sup>3</sup> groß sein muss. Ist das Volumen geringer, muss über Lüftungsöffnungen ein Verbrennungsluftverbund mit anderen Räumen hergestellt werden. (Verbundöffnungen mindestens 150 cm<sup>2</sup>)

*HINWEIS: Im Aufstellungsraum oder in angrenzenden Räumen dürfen keine Luftabzugsventilatoren oder ähnliche Einrichtungen betrieben werden. Dies könnte erhebliche Betriebsprobleme und Gefahren verursachen. Fragen Sie Ihren Schornsteinfeger.*

*HINWEIS: Der Aufstellungsraum darf nicht durch Einrichtungen wie z.B. Abzugshauben, Lüftungsanlagen usw., die sich im selben Raum oder in angrenzenden Räumen und/oder damit in Verbindung stehenden Räumen befinden, in Unterdruck versetzt werden.*

## 1.7 Technische Daten

Beschreibung	Typ	K 185 F / A
Breite	mm	980
Tiefe	mm	620
Höhe	mm	850
Gewicht: Stahl / Keramik / Naturstein	kg	140 / 150 / 164
Durchmesser Abgasstutzen	mm	130
Nennwärmeleistung	kW	7.0
CO-Emission Nennwärmeleistung (bezogen auf 13% Sauerstoff)	mg/Nm <sup>3</sup>	1500 / 1500
Wirkungsgrad	%	76,7 / 73,2
Staubgehalt (bezogen auf 13% Sauerstoff)	mg/Nm <sup>3</sup>	< 40
Raumheizvermögen bei Zeitheizung unter günstigsten / ungünstigsten Heizbedingungen nach DIN 18893	m <sup>3</sup>	148 / 59
Abgasstutzentemperatur	°C	213 / 226
Abgasmassenstrom	g/s	9,87 / 12,08
Notwendiger Förderdruck	Pa	12
Förderdruck am Schornstein      Minimum / Maximum	Pa	10 / 18
zugelassener Brennstoff	Naturbelassenes Scheitholz / Braunkohlebriketts	
Maximale stündliche Brennstoffladung bei <i>Nennwärmeleistung</i>	kg	2,13 / 1,90
Zeitabstand Brennstoffnachfüllungen bei <i>Nennwärmeleistung</i>	Minuten	60
Feuerraumöffnung      B x H	mm	185 x 195
Backfachvolumen	l	35
Backfachabmessungen      B x T x H	mm	350 x 410 x 248
Mehrfachbelegung		geeignet

Alle Angaben in Scheitholz / Braunkohlebriketts

Die Angaben der Abgaswerte beziehen sich auf die EN 12815 unter stationären Laborbedingungen

Tabelle 1

## **2. Gebrauch**

### **2.1 Wichtige Hinweise**

- Den Inhalt dieses Teils auch aufmerksam lesen, denn er liefert wichtige Hinweise und Anweisungen zur Sicherheit, zum Gebrauch und zur Wartung des Produktes. Bewahren Sie diese Anleitung bitte auf, um bei Bedarf darin nachzulesen.
- Das Gerät darf nur für den Zweck, für den es entworfen wurde, verwendet werden. Andere Verwendungen sind nicht zulässig und können Gefahren bewirken.
- Das Gerät darf nicht als Abfallverbrennungsanlage benutzt werden.
- Der Betrieb des Gerätes erzeugt hohe Temperaturen an einigen äußeren und inneren Oberflächen, mit denen der Benutzer in Berührung kommen kann. Daher ist höchste Vorsicht geboten.
- Das Gerät darf nur bei geschlossenen Türen (Heiztür, Aschentür, Schublade) betrieben werden.
- Das gesamte Gerät ist als aktive Wärmeaustauschzone mit heißen Oberflächen zu betrachten, daher sind Vorsichtsmaßnahmen zu treffen, um einen direkten Kontakt mit Kindern, Behinderten, Tieren usw. zu vermeiden.
- Zum Öffnen der Feuerraum- und Aschenfachtür und zur Bewegung der verschiedenen Regelvorrichtungen das mitgelieferte Zubehör des Gerätes benutzen.
- Ein ordnungsgemäßer Betrieb des Gerätes ist nur bei geschlossener Feuerraumtür, geschlossener Aschenfachtür und richtig angebrachten Ringen der Oberplatte gewährleistet. Falls das Glas der Feuerraumtür beschädigt ist oder Betriebsstörungen auftreten, darf das Gerät nicht benutzt werden.
- Öffnungen oder Schlitze zum Ein- oder Ableiten von Wärme dürfen nicht verstopft werden.
- Reparaturen und Austausch verschlissener Bauteile sind von einem qualifizierten Kundendiensttechniker auszuführen. Verlangen Sie ausschließlich Originalersatzteile.
- Vom Hersteller nicht genehmigte Veränderungen des Gerätes sind verboten.
- Bei der Installation des Geräts sind alle örtlichen, nationalen und europäischen Vorschriften und Normen zu beachten.
- Sicherheitsabstände zu brennbaren Materialien und sonstige Vorgaben dieser Anleitung sind einzuhalten.
- Beachten Sie grundsätzlich alle Hinweise in dieser Anleitung.

## 2.2 Brennstoff

Ein raucharmer und störungsfreier Betrieb des Herdes sind nur gewährleistet, wenn keine anderen als die nachstehenden aufgeführten Brennstoffe verwendet werden.

Verwenden Sie nur naturbelassenes, trockenes Scheitholz mit einer Restfeuchte von max. 20% und Braunkohlenbriketts.

Verboten ist die Benutzung von anderen festen Brennstoffen als Holz wie z.B.: Stroh, Mais, Kernen, Tannenzapfen, Pellets usw. Die Verwendung von Paletten, Abfällen der Holzverarbeitung und Holzarten wie Akazie, Nadelbäume, Obstbäume (einschließlich Olivenbaum) kann nicht nur den einwandfreien Betrieb beeinträchtigen, sondern auch einige Teile des Gerätes beschädigen.

### INFORMATIONEN ZUM BRENNHOLZ

- Das Holz wird zum Zweck seiner Verwendung als Brennstoff auf der Grundlage von: STÜCKGRÖSSE, MATERIAL und FEUCHTIGKEITSGEHALT klassifiziert.
- Das Holz, das wir empfehlen und das für die Bestimmung unserer Ergebnisse diente, ist: ABGELAGERTES, NATURBELASSENES SCHEITHOLZ BUCHE, mit einer Länge von ca. 25 bis 30 cm und einer unteren Heizleistung von 4,3 kWh/kg.
- Um eine perfekte Verbrennung zu garantieren, muss der Brennstoff an einem trockenen und vor Schmutz geschützten Ort aufbewahrt werden.

Der Heizwert des Holzes wird von seiner relativen Feuchtigkeit in % beeinflusst; je höher die Feuchtigkeit desto niedriger ist der Heizwert.

## 2.3 Inbetriebnahme

Die Inbetriebnahme des Gerätes darf erst nach Beendigung der Montage und des Anschlusses an den Schornstein erfolgen. Bei einem neuen Gerät müssen zunächst die verwendeten Öle und Lacke vollständig trocknen. Wir bitten Sie daher, bei den ersten Heizzyklen die folgenden Hinweise gewissenhaft zu befolgen:

- Während der ersten Betriebszyklen kann das Gerät unangenehme Gerüche abgeben. Wir empfehlen Ihnen daher, den Raum gut zu belüften.
- Die vollständige Aushärtung des Lackes der Geräte wird nach einigen Heizzyklen erreicht.

IDENTIFIKATION	IN ZAHLEN	IN WORTEN
<b>STÜCKGRÖSSE:</b> Rundholz - Spaltholz Späne - Splitter Sägemehl / -staub	1 2 3	<b>GROSS SPÄNE FEIN</b>
<b>MATERIAL:</b> Tanne - Lärche Eiche - Buche	1 2	<b>NADELBAUM LAUBBAUM</b>
<b>FEUCHTIGKEIT %:</b> > 35 14 bis 35 < 14	1 2 3	<b>FRISCH TEILW. ABGEL. ABGELAGERT</b>

Tabelle 2

Heizwert des Holzes  
in Funktion der Feuchtigkeit

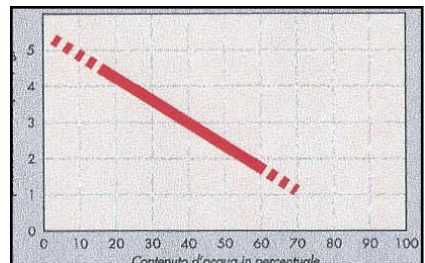


Bild 9

- Das Gerät ist ein Festbrennstoffherd, das gemäß der Norm EN 12815 gebaut ist. Die Verkleidung besteht aus emailliertem Stahl, die Feuerungstür sowie die Backofentür sind mit Panoramaglas ausgestattet, durch welches das Feuer sowie das Backgut im Backofen zu sehen sind. Bei der Standardausführung befindet sich der Rauchrohrabgang oben an der hinteren rechten Ecke, während bei den „linken“ Ausführungen sich der Rauchrohrabgang oben an der hinteren linken Ecke befindet. Im zweiten Fall sind die Positionen von Feuerstätte und Backofen vertauscht.

### 2.3.1 Einfüllen des Brennstoffes

- Der Betrieb des Gerätes ist vom intermittierenden Typ und erfordert deshalb, dass der Brennstoff während des Betriebes manuell eingefüllt wird.
- Das Einfüllen des Brennstoffes ist auf die Grundglut vorzunehmen, um den unangenehmen Austritt von Verbrennungsprodukten aus der Feuerraumtür zu vermeiden.
- Zum Öffnen der Feuerraumtür das mit dem Gerät gelieferte Zubehör benutzen.

**Beim Öffnen der Heiztür kann es bei Fehlbedienung oder bei nicht ausreichendem Schornsteinzug zu Rauchaustritt kommen. Es ist unbedingt zu beachten, dass die Heiztür nur langsam, zuerst einen Spalt und nach ein paar Sekunden ganz geöffnet werden darf. Außerdem soll vor dem Öffnen der Tür zum Nachlegen von Brennstoff nur noch das Glutbett im Brennraum vorhanden sein, das heißt, es dürfen keine Flammen mehr sichtbar sein.**



Füllmengen / Anzünden:



**Scheitholz** bei Anzündvorgang kreuzschichten, Scheitholzlänge max. 30cm, Durchmesser Ø 5 - 12 cm, Rundlinge spalten, max. **2,1 kg**  
**Braunkohlebrikett** nur auf satte Grundglut auflegen, max. **1,9 kg**  
**Holz brikett** nach DIN 51731 max. **1,8 kg**, evtl. zerkleinern

### 2.3.2 Anzünden und Betrieb

**HINWEIS: Zum Anzünden niemals Alkohol, Benzin oder andere flüssige Brennstoffe verwenden!**

- Im Falle des Anzündens an besonders kalten Tagen oder bei Tiefdruck empfehlen wir, den Schornstein anzuwärmen, indem Sie kurzzeitig Holzspäne/-Wolle im Ofen oder in der Reinigungsöffnung des Schornsteines entzünden.
- Beim Nachfüllen des Brennstoffes bei brennendem Gerät sind die in der Tabelle „Technische Daten“ festgelegten Mengen einzuhalten.

### 2.3.3 Anzünden

- Einen Zündwürfel (Feueranzünder) auf den Rost legen, darauf ca. 0,5 kg kleine Holzstückchen oder gespaltene kleine Holzscheite geben. Unter Verwendung des mitgelieferten Zubehörs die Primärluft und die Sekundärluft vollständig öffnen, den Zündwürfel mit einem Streichholz anzünden und die Feuerraumtür schließen.

- Nach erfolgtem Anzünden, wenn das Feuer mit der abnehmenden Phase beginnt, einige größere Holzstücke als die beim Anzünden verwendeten auf das Feuer legen und dies nach und nach wiederholen, bis die stündliche Ladung erreicht ist, die in der Tabelle „Technische Daten“ angegeben ist. Bei Erreichen des normalen Betriebes die Primärluft- und Sekundärluftregler wie in Abschnitt „EINSTELLUNGEN“ angegeben positionieren.
- Wir erinnern daran, dass es beim Öffnen der Heiztür zu Rauchaustritt kommen kann. Es ist unbedingt zu beachten, dass die Heiztür nur langsam, zuerst einen Spalt und nach ein paar Sekunden ganz geöffnet werden darf. Außerdem soll vor dem Öffnen der Tür zum Nachlegen von Brennstoff nur noch das Glutbett im Brennraum vorhanden sein, das heißt, es dürfen keine Flammen mehr sichtbar sein.
- Bei längerem Betrieb ist es ratsam, den Rostrüttler zu betätigen, um die Asche vom Rost in den Aschenkasten fallen zu lassen.

### 2.3.4 Nachfüllen – Wiederanzünden mit Glut

Zum Nachfüllen, wenn kein mäßiges Feuer, sondern nur Glut vorhanden ist, gehen Sie bitte wie folgt vor:

- Glut mit dem Schüreisen in der Mitte der Feuerstelle aufschichten.
- Primärluft vollständig öffnen.
- Solange abwarten, bis auf der Grundglut ein kleines Feuer vorhanden ist, das zum Wiederanzünden ausreicht.
- Einige Holzstücke auflegen, Türen schließen und das vollständige Entzünden abwarten.
- Primärluftregler wieder in die normale Gebrauchsposition bringen (Abschnitt „EINSTELLUNGEN“).

### 2.3.5 Rütteln des Feuerrostes

Durch eine Hin-und-her-Bewegung des Rostrüttlers (Bild 11) fällt die aus der Verbrennung zurückbleibende Asche in den Aschenkasten. Dies können Sie mit den beigelegten Schürhaken durchführen. Damit ist der Feuerraum wieder in der Lage eine neue Holzladung aufzunehmen und die Primärluft kann korrekt ins Innere des Feuerraumes strömen.

### 2.3.6 Aschenbehälter

- Der Aschenbehälter befindet sich unter der Feuerstätte. Er muss regelmäßig überprüft und geleert werden (Bild 10). Vor der Leerung, immer bei kaltem Gerät, mehrmals den Rostrüttler vor- und zurückziehen und die Asche fällt in den Behälter.
- Das Leeren des Aschenbehälters ist bei kaltem Gerät vorzunehmen. Seien Sie bitte vorsichtig, da noch Glut oder brennende Holzstückchen vorhanden sein können. Bitte beachten Sie, dass keine glühenden Verbrennungsrückstände in die Mülltonne gelangen.
- Denken Sie immer daran, den Aschenkasten wieder in den vorgesehenen Raum einzusetzen. Fehlendes Wiedereinsetzen ist im Falle des Betriebes gefährlich.

- Es ist darauf zu achten, dass der Aschenkasten immer bis zum Anschlag eingeschoben wird.

### 2.3.7 Zubehörlagerfach

Dieses Lagerfach befindet sich im unteren Teil des Herdes und ist groß genug, um die für den Betrieb notwendigen Zubehörteile zu lagern (Bild 10). Maximales Füllgewicht ist 10 kg. Höhere Gewichte können zu Schäden des Lagerfaches führen.

**Achtung!** Es ist streng verboten, in diesem Lagerfach sowie auch Wärmefach, brennbare Materialien wie z.B. Alkohol, Benzin, flüssige oder feste Brennstoffe, Papier, Lacke usw. aufzubewahren.

### 2.3.8 Wärmefach

Der Herd ist mit einem Wärmefach (Bild 10) unter dem Backfach ausgerüstet.

### 2.3.9 Primärluft-Regelung

Die Primärluft-Regelung befindet sich an der unteren Seite der Feuerstätte (Bild 11). An den oberen Seiten der seitlichen Wände der Feuerstätte ist ein Sekundärlufteinlass eingerichtet, der für eine bessere Nachverbrennung sorgt und dadurch einen hohen Wirkungsgrad sowie niedrige Emissionen bewirkt.

Ein weiterer Sekundärlufteinlass befindet sich an der Tür auf der oberen bzw. unteren Seite des Glases (Bild 12). Dieser dient dazu, das Glas für längere Zeit sauber zu halten.

Ein Verschmutzen der Scheibe wird so wirkungsvoll verzögert, kann aber bei Festbrennstoffen nicht ausgeschlossen werden und stellt keinen Mangel dar.

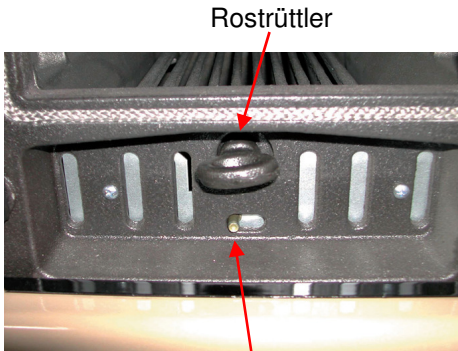
Bild 10



Zubehörlagerfach

Wärmefach

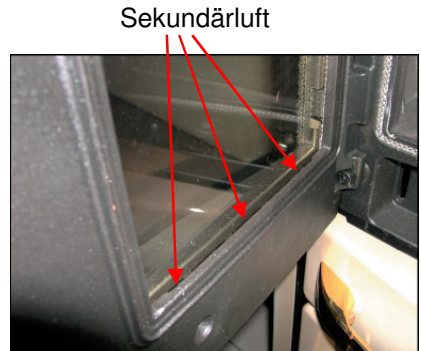
Aschenfach



Rostrüttler

Geschlossen ← → Offen  
Primärluft-Regelung

Bild 11



Sekundärluft

Bild 12



### 2.3.10 Anheizklappe

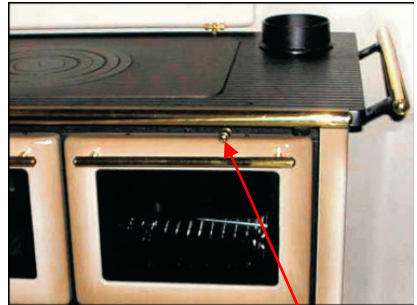
Ein weiteres Bedienungselement ist die Anheizklappe, die sich unter der Platte im Bereich der Abgaswege befindet. Diese Vorrichtung wird durch einen Hebel bedient, der sich zwischen dem Herdrahmen und der Herdstange befindet (Bild 13).

Betätigungshebel bis zum Anschlag nach vorne gezogen = Anheizklappe ist geschlossen (Backen, Braten).

Betätigungshebels bis zum Anschlag nach hinten geschoben = Anheizklappe ist offen (Anheizen, schnelles Kochen).

#### **ACHTUNG!**

Eine offen stehende Anheizklappe während des Heizbetriebes führt zur Überhitzung des Herdes und damit zur Beschädigung von Herdteilen. Außerdem hat eine geöffnete Anheizklappe einen erhöhten Brennstoffverbrauch zur Folge.



Anheizklappenhebel  
 geschlossen ↙ ↘ offen

Bild 13

### 2.3.11 Kochen auf der Herdplatte

Für ein optimales Kochen auf der Herdplatte empfiehlt es sich, nur Töpfe mit flachem Boden zu benutzen. Die wärmste Zone befindet sich in der Mitte der Ringe, die zugleich auch die beste Zone ist, um einen Topf rasch aufzuwärmen. Die äußeren Zonen der Platte dienen zum Warmhalten. Um ein schnelleres Kochen zu erreichen, sollte dünn geschnittenes Holz verwendet werden.

Die Herdplatte soll nicht überhitzt werden, weil dadurch nur der Herd beschädigt wird, aber kein Vorteil beim Kochen erzielt wird.

### 2.3.12 Braten/Backen im Backofen

Der Herd ist mit einem Backfach aus Edelstahl ausgestattet. Das Backfach ist mit einer zweiten Glastür ausgestattet, auf der ein Thermometer angebracht ist. Die angezeigte Temperatur dient nur als Anhaltspunkt des Garens.

Das Backfach ist mit einem Rost und einem Backblech ausgerüstet.



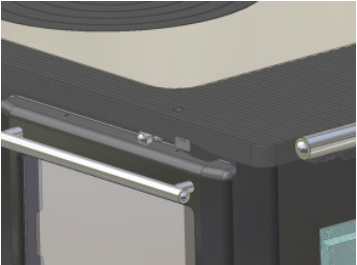
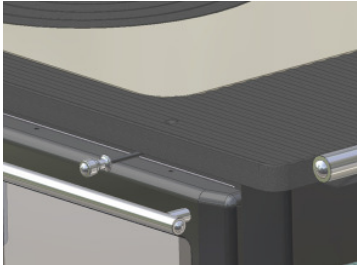
Folgende Hinweise sind zu beachten:

Vergewissern Sie sich, dass die Anheizklappe seit mindestens 60 Minuten geschlossen ist. Damit erreichen sie eine gleichmäßige Temperaturverteilung im Backofen. Nur so viel Brennstoff einfüllen, bis man die gewünschte Temperatur erreicht hat. Diese Temperatur kann durch dosierte Brennstoffaufgabe während der ganzen Garzeit eingehalten werden. Nach halber Garzeit das Backblech herausziehen und umgedreht wieder einschieben, somit erreicht man ein gleichmäßiges Garen.

Während des Bratens/Backens die innere Glastür nicht zu oft öffnen.

### 2.3.13 Einstellungen

- Um stets einen guten Ausgleich zwischen Heizleistung und Brennstoffverbrauch zu erhalten, werden folgende Positionen empfohlen: Während des normalen Gebrauchs kann die Intensität des Feuers durch Betätigung des Primärluftreglers und des Sekundärluftreglers reguliert werden.
- Die unten stehenden Regulierpositionen beziehen sich auf den Zustand, wenn das Gerät schon gut brennt, und sind als Richtschnur anzusehen.

K 185 F / A	ZUGELASSENE BRENNSTOFFART	
	Scheitholz	Braunkohlebriketts
EINSTELLUNGEN	NENNWÄRMELEISTUNG	
Anheizen	OFFEN	OFFEN
Position <b>Primärluft</b>	Geschlossen	½ OFFEN
Position <b>Anheizklappe</b>	Geschlossen	Geschlossen
<b>Position des Primärluftreglers</b>		
 <p style="text-align: center;">geschlossen</p>		 <p style="text-align: center;">offen</p>
<b>Position der Anheizklappe</b>		
 <p style="text-align: center;">offen</p>		 <p style="text-align: center;">geschlossen</p>

## 3 Wartung und Reinigung

### WICHTIGE HINWEISE

- Das Gerät muss auf Raumtemperatur abgekühlt sein, bevor Wartungs- oder Reinigungsarbeiten vorgenommen werden können.
- Falls ein Stromanschluss vorhanden ist, muss das Gerät vor jeder Wartungsarbeit vom Netz genommen werden.
- Überprüfungen zur Sicherheit des Gerätezustandes sollten ausschließlich durch Kundendiensttechniker erfolgen.

### 3.1 Ordentliche Wartung

Die Häufigkeit, mit der der Herd gereinigt werden muss, hängt wie die Wartungsabstände von der Art und Menge des verwendeten Brennstoffes ab. Ein hoher Gehalt des Brennstoffes an Feuchtigkeit, Asche, Staub, Spänen oder Zusätzen kann die Anzahl der erforderlichen Wartungseingriffe merklich erhöhen. Daher möchten wir nochmals die Notwendigkeit unterstreichen, Holz von guter Qualität als Brennstoff zu verwenden.

#### Reinigung des Feuerraums

- Um den optimalen Betrieb des Gerätes zu erzielen, ist es erforderlich, den Feuerrost **täglich** gründlich zu reinigen, von Verbrennungsrückständen zu befreien (auf eventuell vorhandene noch heiße Rückstände achten) und die Löcher/Schlitze am Boden des Rostes säubern.
- Aschenkasten im kalten Zustand entleeren. Auf Glutreste achten!

#### Außenreinigung

Diese Reinigung ist bei kaltem Gerät vorzunehmen.

- Teile in Stahl/Gusseisen: Ein mit Spezialreiniger für die Materialien getränktes Tuch benutzen.
- Teile in Glas/Keramik: Einen Schwamm benutzen, der mit einem für die Reinigung der Scheiben von Öfen und Keramiktteilen geeigneten Produkt getränkt wird, und danach mit einem trockenen Lappen nachwischen.
- Lackierte Teile: Ein leicht mit neutralem Reiniger eingeseiftes Tuch verwenden und danach mit einem trockenen Lappen nachwischen.
- Die Herdplattenteile müssen in noch handwarmen Zustand mit säurefreiem Putzpflegemittel eingerieben werden. Die Spezialplatten des Herdes bedürfen deshalb einer regelmäßigen Wartung nach jedem Kochen. Bei jeder Benutzung, die Feuchtigkeit oder den Schmutz auf der Platte verursacht hat, sollte gereinigt werden. Man sollte die Herdplatte säubern wenn sie noch lauwarm ist, so kann eventuell vorhandenes Wasser verdunsten und es bilden sich keine Rostflecke. Es ist darauf zu achten, dass bei kaltem Herd kein Wasser zum reinigen benutzt wird. Dehnfugen der Stahlherdplatte müssen stets frei von Verkrustungen oder dgl. sein, um ein Verformen der Herdplatte und der Seitenverkleidungen zu vermeiden. Wenn notwendig, sollte auch der Anschlag der Ringe von eventuellen Ablagerungen befreit werden.

## Reinigung der inneren Abgaswege

- Mindestens einmal im Jahr oder wenn notwendig (abhängig von Gebrauch und Brennstoff)
- Die innere Reinigung ist ausschließlich bei kaltem Gerät durchzuführen
- Herdplatte, evtl. Wasserschiff, Abdeckplatte, Backfach und Bodenplatte im Backfach entfernen (Bild 15). Danach erreicht man alle Rauchgaswege und ist in der Lage, die abgelagerten Rückstände zu entfernen.
- Anschließend mit geeigneten Hilfsmitteln (weicher Bürste, Schaufel, Staubsauger o. ä.) die Ablagerungen entfernen. Nach der Reinigung die entfernten Teile wieder dicht zusammenmontieren.
- Wir empfehlen auch eine Kontrolle und ggf. eine Reinigung der Abgasrohre zwischen Gerät und Schornstein.



Bild 15

## 3.2 Außerordentliche Wartung

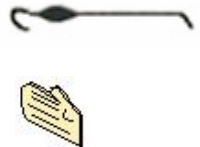
(von Fachpersonal auszuführen)

- Mindestens einmal im Jahr sollte ein spezialisierter Techniker eine allgemeine Kontrolle des Gerätes vornehmen (Wartungsvertrag).
- Einmal im Jahr sollten Sie von einem autorisierten Kundendiensttechniker die folgenden Wartungsarbeiten ausführen lassen:
  - Reinigung der Heizgaszüge
  - Kontrolle und eventuelle Auswechslung der Dichtungen
  - Überprüfung der Verbindungsstücke
  - Überprüfung auf Unversehrtheit des Glases der Feuerraumtür und der Dichtungen

## 3.3 Zubehör

Mit dem Herd werden folgende Hilfsmittel geliefert:

- Zur Beseitigung der Rückstände im Feuerraum, zur Bewegung des Aschenkastens und des Rostrüttlerns.
- Zur Handhabung der heißen Teile (z.B. Griffe)



### 3.4 Behebung von Störungen

STÖRUNG	URSACHE	LÖSUNG
Glasscheibe der Feuerraumtür ver- rußt, und/oder der Feuerraum wird schmutzig und schwarz vom Rauch.	Zu geringer Schornsteinzug < 10 Pa / > 18 Pa	Kontrollieren, ob das Verbindungs- stück verstopft ist.  Anschluss verändern: Höherer Zug durch geeignete Drosselklappe oder die Dämmung verbessern.
	Falsche Einstellungen	In den Abschnitten „Einstellungen“ und „Brennstoff“ nachschlagen.
	Zuviel Brennstoff eingefüllt	Brennstoffmenge reduzieren.
	Brennstoff mit zu hoher rela- tiver Feuchtigkeit	Feuchtes Holz vor dem Gebrauch austrocknen lassen.
	Ungeeigneter Brennstoff	Im Abschnitt „Brennstoff“ nach- schlagen.
Kein regulärer Zug	Schornsteinzug ungeeignet oder schmutzig	Schornsteinfeger kommen lassen.
	Gerät innen verschmutzt	Reinigung vornehmen.
Ausstoß von zu viel schwarzem Rauch	Anzünden/Betrieb des Gerä- tes mit noch frischem Holz	Hochwertigeren und abgelagerten Brennstoff verwenden.
	Rauchableitung teilweise verstopft	Einen qualifizierten Techniker ru- fen.
Rauchaustritt aus dem Gerät	Feuerraum- oder Aschen- fachtür ist offen.	Türen schließen.
	Ungenügender Zug	Vom Schornsteinfeger eine Inspek- tion des Schornsteines vornehmen lassen.
	Falsche Regelungseinstel- lung	In den Abschnitten „Einstellungen“ und „Brennstoff“ nachschlagen.
	Gerät hat eine Reinigung nötig	Reinigung des Gerätes und der Verbindungsstücke zum Schorn- stein vornehmen.

Tabelle 3

**Reparaturen dürfen nur vom autorisierten Kundendienst oder von Fachpersonal  
vorgenommen werden.**

**Nur Original-Ersatzteile verwenden!**

## 4 Konformitätserklärung



**WESTMINSTER**

### EG-Konformitätserklärung

**Hersteller:** WESTMINSTER (Wamsler Haus- und Küchentechnik GmbH), Gutenbergstr. 25, 85748 Garching, Deutschland

**Produktbezeichnung:** Festbrennstoffherd

**Typ:** K 185 F / A


Die bezeichneten Produkte stimmen mit den Vorschriften folgender europäischer Richtlinien überein:

**89/106/EG:** Bauprodukten-Richtlinie

Der Nachweis erfolgt nach EN 12815:2001/A2:2004/AC:2007 gemäß Anhang ZA, durch den Prüfbericht Nr. RRF 15 11 2900 vom 23.11.2011 der staatlich akkreditierten **RRF Feuerstättenprüfstelle Essen** (notified body number 1625).

München, den 09.12.2011

  
.....  
K.D. Knabel  
Geschäftsführer

  
.....  
i.V. A. Freund  
Technische Leitung

Diese Erklärung bescheinigt die Übereinstimmung mit den genannten Richtlinien, beinhaltet jedoch keine Zusicherung von Eigenschaften. Die Sicherheitshinweise der mitgelieferten Produktdokumentation sind zu beachten. Bei Änderungen an den o. g. Geräten durch Dritte, verliert diese Erklärung ihre Gültigkeit.

## 5 Typschild

Eine Kopie vom Typenschild des Gerätes finden Sie auf der letzten Seite der Bedienungsanleitung.

Wir übernehmen Garantieverpflichtungen nur für solche Geräte, die nachweislich von einem zugelassenen Installateur bzw. anerkannten Fachmann angeschlossen und einreguliert worden sind.

### **Mängelrüge:**

Beanstandungen an der gelieferten Ware wegen offensichtlicher Mängel haben spätestens innerhalb von 14 Tagen nach Empfang der Ware schriftlich zu erfolgen. Soweit bis jetzt verarbeitetes Rohmaterial nicht mehr zu beschaffen ist, sind wir berechtigt, Austauschstoffe zu verwenden. Der Kunde ist nicht berechtigt, wegen eines Mangels einen im Verhältnis zum Mangel unangemessenen Teil des Kaufpreises zurückzubehalten. Tut er dies dennoch, verliert er seinen Garantieanspruch.

## **Garantiebedingungen**

Jeder Käufer eines Neugerätes hat Anspruch auf Garantie in Deutschland. Im Ausland gilt die von der jeweiligen Auslandsvertretung herausgegebene Garantie. Der Garantieanspruch ist durch Rechnung, Liefer- und Garantieschein nachzuweisen und ist nicht übertragbar. Die Garantiezeit läuft ab dem Datum des Kaufbeleges. Hält der Kunde wegen eines Mangels einen im Verhältnis zum Mangel unangemessenen Teil des Kaufpreises zurück, verliert er seinen Garantieanspruch

1. Wir beseitigen innerhalb der Garantiezeit alle Funktionsfehler, die nachweisbar auf mangelhafte Ausführung oder Materialfehler zurückzuführen sind. Eine Garantiepflicht entsteht nicht durch geringfügige Abweichungen von der Soll-Beschaffenheit, die für den Betrieb des Gerätes nicht von Bedeutung sind, sowie bei Schäden durch anomale Umweltbedingungen.
2. Schäden, die durch Nichtbeachtung der Bedienungsanleitung bzw. Einbauvorschriften, durch Anschluss an ungeeignete Kamine oder bauliche Beeinflussung bzw. falsche Netzspannung entstehen, sind von der Garantie ausgenommen. Die Garantie erlischt, wenn ohne unsere besondere schriftliche Genehmigung von nicht ermächtigten Personen Arbeiten vorgenommen oder Ersatzteile fremder Herkunft verwendet werden. Mängel, die durch falsche Einregulierungs- und Umstellarbeiten an Gasverbrauchseinrichtungen durch Dritte entstehen, fallen nicht unter diese Garantie.
3. Die Behebung der von uns anerkannten Fehler erfolgt in der Weise, dass die fehlerhaften Teile nach unserer Wahl so schnell wie möglich unentgeltlich instandgesetzt oder durch einwandfreie Teile ersetzt werden. Ersetzte Teile gehen in unser Eigentum über. Die für die Reparatur erforderlichen Ersatzteile und die anfallende Arbeitszeit werden nicht berechnet. Soweit bis jetzt verarbeitetes Rohmaterial nicht mehr zu beschaffen ist, sind wir berechtigt, Austauschstoffe zu verwenden.
4. Nebenkosten berechnen wir in den ersten 12 Monaten ab Kaufdatum nicht. Danach wird eine Anfahrtspauschale und eventuell anfallende Kosten für den Hin- und Rücktransport der Geräte zur Kundendienstwerkstätte oder in unser Werk in Rechnung gestellt. Die zur Nachbesserung erforderlichen Aufwendungen, die sich deswegen erhöhen, weil die gekaufte Sache nach der Lieferung an einen anderen Ort als den Wohnsitz oder die gewerbliche Niederlassung des Empfängers verbracht worden ist, gehen jedoch zu Lasten des Empfängers, es sei denn, das Verbringen entspricht dem bestimmungsgemäßen Gebrauch der Sache.



5. Die Garantiefrist wird durch die Instandsetzung oder Ersatzlieferung weder erneuert, noch verlängert. Die Garantiefrist für später eingebaute Teile endet mit der Gerätegarantie.
6. Bei Fehlschlägen der Nachbesserung sind wir bereit, auf Wunsch des Käufers bis 6 Monate ab Lieferdatum des zunächst gelieferten Kaufgegenstandes kostenfrei Ersatz zu liefern, den Kaufpreis herabzusetzen oder den Kaufgegenstand zurückzunehmen. Letzteres gilt nicht, wenn eine Bauleistung Gegenstand der Gewährleistung ist.
7. Andere Ansprüche als die hier erwähnten sind ausgeschlossen. Dies gilt insbesondere für den Ersatz außerhalb des Gerätes entstandener Schäden. Hiervon ausgenommen sind Schäden aus der Verletzung des Lebens, des Körpers oder der Gesundheit, wenn wir die Pflichtverletzung zu vertreten haben und sonstige Schäden, die auf unserer vorsätzlichen oder grob fahrlässigen Pflichtverletzung beruhen. Einer Pflichtverletzung durch uns steht die unserer gesetzlichen Vertreter oder Erfüllungsgehilfen gleich. Unberührt bleiben die Fälle, in denen zwingend gehaftet wird, wie zum Beispiel nach dem Produkthaftungsgesetz oder gegebenenfalls bei Verletzung wesentlicher Vertragspflichten. Im Falle einer etwaig zwingenden Haftung wegen der Verletzung wesentlicher Vertragspflichten ist die Haftung auf den vertragstypischen, vorhersehbaren Schaden begrenzt. Die Verjährungsfrist für die Schadenersatzansprüche beträgt ein Jahr.
8. Die Garantie wird zusätzlich zu den Ansprüchen des Kunden gegen seinen Händler aus dem Kaufvertrag gewährt. Bei Lieferung von Geräten oder Teilen, die wir nicht herstellen, haften wir nur im Rahmen der gesetzlichen Vorschriften und in dem Umfang, in welchem unsere Unterpelieferanten die Gewähr für ihre Fabrikate uns gegenüber übernehmen.

Sollte Ihr Gerät trotz richtiger Bedienung und einwandfreiem Anschluss nicht zu Ihrer Zufriedenheit arbeiten, melden Sie das bitte dem Kundendienst.

Transportschäden werden nur dann anerkannt und beseitigt, wenn eine Schadensaufnahme des Spediteurs oder eine bahnamtliche Bescheinigung vorliegt, oder wenn unverzüglich glaubhaft nachgewiesen wird, dass die Verursachung bei WAMSLER liegt.

Auch nach Beendigung der Garantiezeit steht Ihnen unsere Kundendienstorganisation auf Wunsch gerne zur Verfügung.

# Garantiekarte

Gemäß den umseitigen Bedingungen leisten wir folgende Garantie:

## 2 Jahre Gerätegarantie allgemein

für die einwandfreie Funktion der Geräte.

Schäden an Glas, Ceran, Emaille, Speckstein, Keramik und Lack werden nur dann von unserer Garantie erfasst, wenn sie innerhalb von 14 Tagen nach Lieferdatum der Geräte unserem Kundendienst gemeldet werden.

Störungen, die aufgrund von Verschmutzung, fehlerhaftem Anschluss, falscher Bedienung oder durch falsche Einregulierungs- und Umstellarbeiten an Gasverbrauchseinrichtungen durch Dritte entstehen, fallen nicht unter die Garantie.

## Für Kohle-Holz-Herde, Kaminöfen und Pelletöfen

**2 Jahre für Kesseleinsätze** von Zentralheizungsherden. Von der Garantie ausgenommen sind Kesseleinsätze, die in offenen Anlagen mit Buntmetallbauteilen betrieben werden.

**6 Monate** für Bauteile, die der direkten Feuerung ausgesetzt sind, u. a. Schamottesteine, Abgasumlenkung, Vermiculite-Platten, Rost und Rostlager, alle beweglichen Komponenten und Verschleißteile wie Griffe, Knöpfe, Zündelemente, Zündsicherungskomponenten, Thermoelement oder Magneteinsatz. Für Haarrisse an Ausmauerungsbauteilen wird keine Garantie anerkannt.

## Für Ölheizgeräte

**6 Monate** für alle Verschleißteile wie Brennringe, Bedienungselemente, Ölfilter etc.

Störungen, die aufgrund von fehlerhafter Bedienung, Verschmutzung, zu kaltem Heizöl oder mangelhaftem Schornsteinförderdruck auftreten, sind von der Garantie ausgeschlossen.

## Für Gas- und Elektroherde

**6 Monate** für alle Verschleißteile wie Brennerdeckel, Bedienknebel, Gitterroste, Backbleche, Zündelemente und Zündsicherungskomponenten, Thermoelement, Magneteinsatz.

Änderungen, die dem technischen Fortschritt dienen und / oder eine Qualitätsverbesserung bewirken, behalten wir uns vor. Für Druckfehler und Änderungen nach Drucklegung können wir keine Haftung übernehmen.





**Haus – und Küchentechnik GmbH**

Gutenbergstr. 25

D – 85748 Garching bei München

Telefon +49 (0)89 32084-0, Telefax +49 (0)89 32084-294

[www.wamsler.eu](http://www.wamsler.eu)

90003030 R=2  
Ausgabe 12.2011