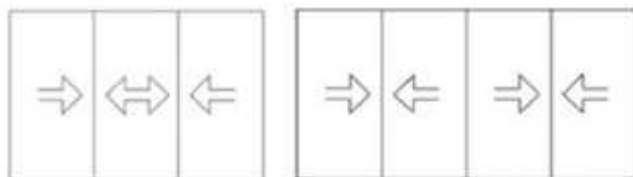
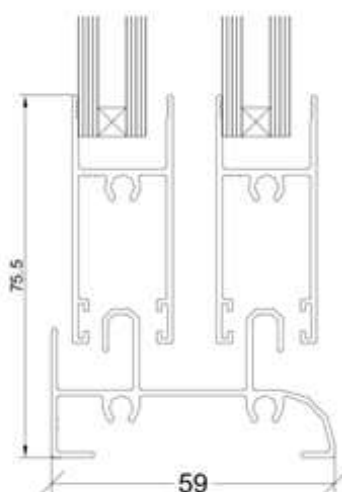


VV60



Plaza alquería de culla nº 4 Alfafes (Valencia-España)
 Tel. 0034963215015 Fax. 0034963217222
 Web. www.kondorsystems.com
 e-mail. kd@kondorsystems.com



Transmitancia

Vidrio 4/8/4 $U_w=4,3 \text{ W/(M}^2\text{K)}$ con cajón
 (UNE-EN ISO 12567-1:2002)
 Vidrio 4/8/4 $U_w=3,3 \text{ W/(M}^2\text{K)}$ sin cajón

Categorías alcanzadas en banco de ensayos:

Permeabilidad al aire
 (UNE EN 1026:2000): Clase 3

Estanqueidad al agua
 (UNE-EN 1027:2000): Clase 5A

Resistencia al viento
 (UNE-EN 12211:2000): Clase C4
 Ensayo de referencia ventana 1,23x1,48. Dos hojas cajón persiana

Categorías alcanzadas en banco de ensayos:

Permeabilidad al aire
 (UNE EN 1026:2000): Clase 3

Estanqueidad al agua
 (UNE-EN 1027:2000): Clase 4A

Resistencia al viento
 (UNE-EN 12211:2000): Clase B1
 Ensayo de referencia Balconera 1,4x2. Dos hojas cajón persiana

Categorías alcanzadas en banco de ensayos:

Permeabilidad al aire
 (UNE EN 1026:2000): Clase 3

Estanqueidad al agua
 (UNE-EN 1027:2000): Clase 5A

Resistencia al viento
 (UNE-EN 12211:2000): Clase C3
 Ensayo de referencia Balconera 1,20x1,20. Dos hojas sin cajón

Aislamiento acústico

Máximo acristalamiento: 16 mm

Ejemplo de aislamiento acústico según vidrio:

Vidrio	Reducción nivel acústico
4/8/4	R=30 dBA con cajón
(UNE-EN ISO 140-3:1995)	
Vidrio 4/8/4	R=27 dBA sin cajón

Herrajes

Cierres embutidos en hojas y ganchos en marcos fijados en carril. Ruedas regulables, fijas o tandem para diversos pesos.

Tomillería de acero inoxidable o tratamiento anticorrosión. Resto de accesorios de diversos materiales dependiendo de la aplicación (acero inoxidable, zamac...)

Juntas

La estanqueidad esta garantizada por los cepillos Fin Seal que proporcionan una doble barrera de estanqueidad periférica continua.

Aleación 6063, tratamiento térmico T5, según Normas EN 515, EN 755-2

Tratamiento de superficies

Lacado y anodizado Los perfiles son lacados con calidad garantizada por las certificación QUALICOAT y EWAA-EURAS espesor mínimo de 60 micras para el lacado y el anodizado estándar tiene un espesor de 15 micras.

Según Normas UNE-EN-ISO 2360, UNE-EN 12373-6(99) y UNE-EN 12373-4(99)