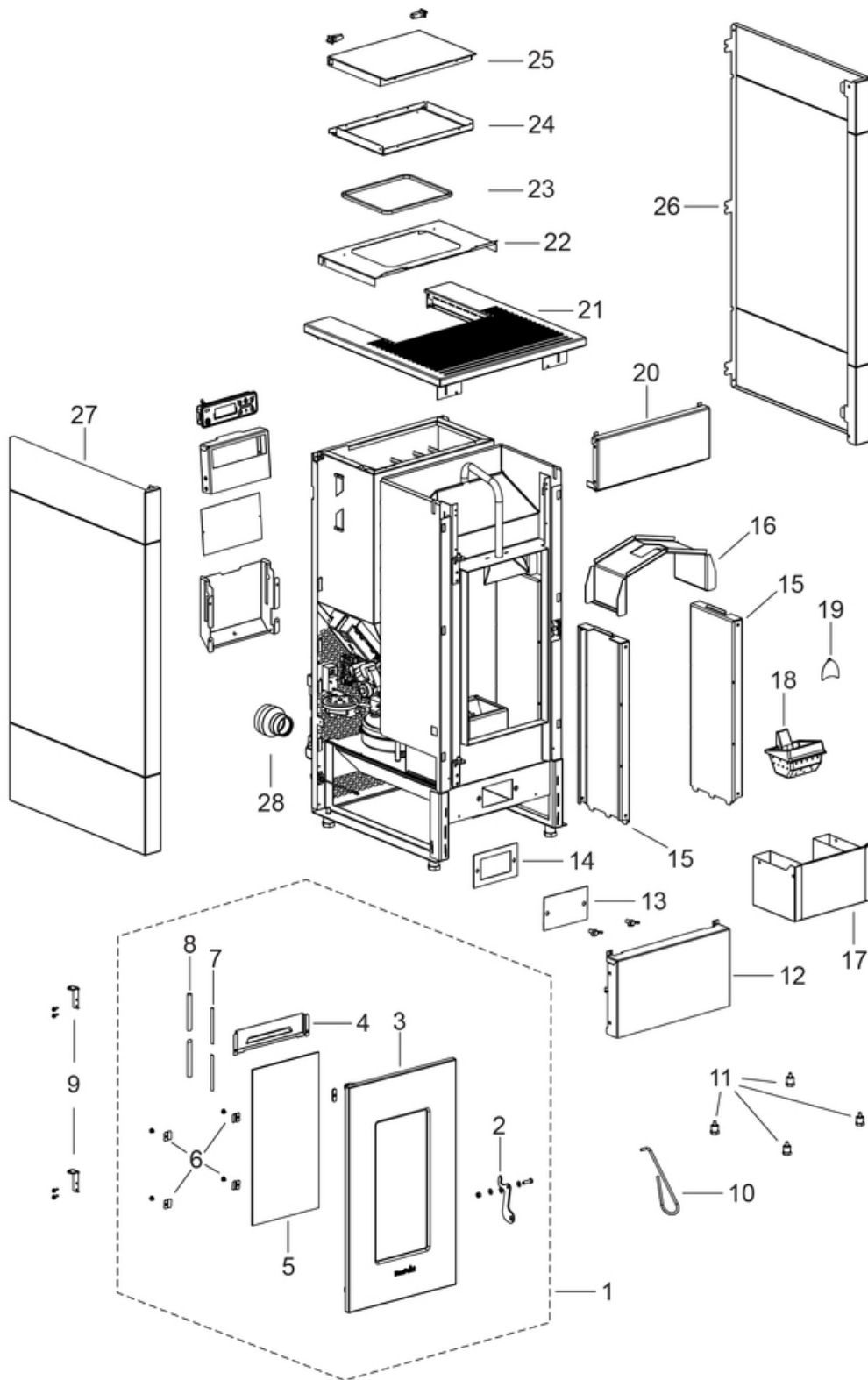


EASY

Componenti Struttura Esterna / External structure components / Bauteile Aussenkorpus / Composants structure externe / Componentes estructura externa

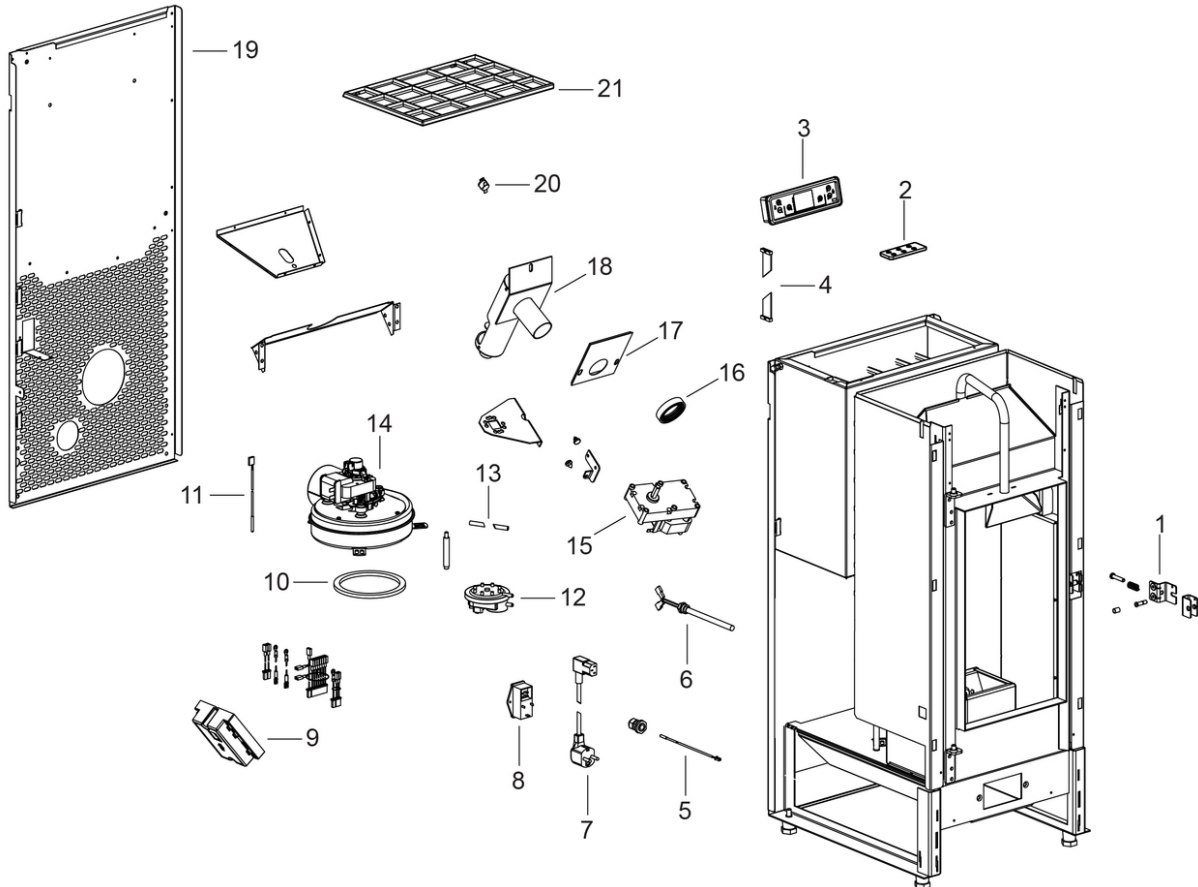


N°	Codice/Code	Descrizioni / Description / Beschreibung / Description / Descripción
1	4D245GP16004	Porta fuoco completa / Complete fire door / Komplette Feuerür / Porte foyer complete / Puerta hogar completa
2	4D24015868161	Maniglia / Handle / Griff / Poignée / Tirador
2	4D24015841361	Kit decompressione camera di combustione / Pressure relief kit / Bausatz Überdruckablauf Brennkammer / Kit decompression chambre de combustion / Kit decompression cámara de combustión
3	4D13015702061	Telaio porta fuoco nero 500° / Black door frame 500° / Türrahmen Ausführung Schwarz lackiert 500° / Cadre porte foyer Noir 500° / Armazón acabado negro 500°
4	4D241158273	Deflettore aria / Air deflector / Luft Leitblech / Deflecteur air / Deflector aire
5	4D170157040	Vetroceramico 379X193X4 / Ceramic glass 379X193X4 / Glaskeramikscheibe 379X193X4 / Vitrecerámique 379x193x4 mm / Cristal cerámico 379x193x4 mm
6	4D2401317703	Fermavetro inferiore / Lower glass fastening brackets / Unteres Haltebügel für Scheibenbefestigung / Etrier inférieur de fixation de la vitre / Retendor inferior del cristal
7	4D18013034A	Guarnizione Tricotex D.6mm (5m) / Gasket Tricotex D.6mm (5m) / Dichtung Tricotex D.6mm (5m) / Joint Tricotex D.6mm (5m) / Junta Tricotex D.6mm (5m)
7	4D18013034B	Guarnizione Tricotex D.6mm (50m) / Gasket Tricotex D.6mm (50m) / Dichtung Tricotex D.6mm (50m) / Joint Tricotex D.6mm (50m) / Junta Tricotex D.6mm (50m)
8	4D18013021A	Guarnizione treccia nera D.10 - 5 M / Black twist gasket D.10 - 5 M / Dichtung D.10 - 5 M / Joint tresse noire D.10 - 5 M / Junta D.10 - 5 M
8	4D18013021B	Guarnizione treccia nera D.10 - 50 M / Black twist gasket D.10 - 50 M / Dichtung D.10 - 50 M / Joint tresse noire D.10 - 50 M / Junta D.10 - 50 M
9	4D24015703361	Cerniere porta (2 pz) / Door hinges (2 pc.) / Tür Scharnier (2 Teile) / Charnières porte (2. pcs.) / Bisagras puerta (2 pz.)
10	4D12013060	Gancio "Mano fredda" / Hook "Cold hand" / Haken "Kalte Hand" / Crochet "Main froide" / Gancho "mano fría"
11	4D12013006	Piedini di appoggio (4 pz.) / Support feet (4 pcs.) / Einstellfüße (4 Stck.) / Vérins (4 pcs) / Pies de apoyo (4 pzs)
12	4D24015838396	Pannello frontale inferiore bianco / Frontal lower panel white / Unteres Frontpaneel weiss / Panneau frontal inférieur Blanc / Panel frontal inferior Blanco
12	4D24015838317	Pannello frontale inferiore moka / Frontal lower panel moka / Unteres Frontpaneel moka / Panneau frontal inférieur Moka / Panel frontal inferior Moka
12	4D24015838340	Pannello frontale inferiore Antracite / Frontal lower panel anthracite / Unteres Frontpaneel anthrazit / Panneau frontal inférieur Anthracite / Panel frontal inferior Antracita
12	4D24015838391	Pannello frontale inferiore rosso / Frontal lower panel red / Unteres Frontpaneel rot / Panneau frontal inférieur Rouge / Panel frontal inferior Rojo
13	4D2401300111	Tappo ispezione vano fumi / Smoke compartment inspection plug / Inspektionskappe Rauchabzug / Clapet inspection compartiment fumées / Tapón inspección compartimento humos
14	4D18013001	Guarnizione 130x80 mm / Gasket 130x80 mm / Dichtung 130x80 mm / Joint 130x80 mm / Junta 130x80 mm
15	4D240158371	Laterale in acciaio / Steel side / Stahlseite / Latéral en acier / Lateral en acero
15	4D240158371	Laterale in acciaio / Steel side / Stahlseite / Latéral en acier / Lateral en acero
16	4D240158301	Deflettore / Deflector / Leitblech / Déflecteur / Deflector
17	4D24015834461	Cassetto cenere / Ash drawer / Aschenkasten / Tiroir à cendres / Cajón ceniza
18	4D130158010	Braciere / Grate / Brennschale / Braser / Braser
19	4D2401303101	Deflettore pellet / Pellet deflector / Pellet Leitblech / Deflecteur pellet / Deflector pellet
20	4D24015839361	Pannello frontale superiore nero 500° / Frontal upper panel black 500° / Oberes Frontpaneel schwarz 500° / Panneau frontal supérieur noir 500° / Panel frontal superior negro 500°
21	4D24015840361	Coperchio nero 500° / Black cover 500° / Abdeckung schwarz 500° / Couvercle noir 500° / Tapadera negra 500°
22	4D24015867363	Supporto / Support / Haltebügel / Support / Soporte
23	4D18013016	Guarnizione 155X190 mm / Gasket 155X190 mm / Dichtung 155x190 mm / Joint 155X190 mm / Junta 155X190 mm
24	4D241157093	Supporto / Support / Haltebügel / Support / Soporte
25	4D24015740361	Coperchio serbatoio pellet / Pellet hopper cover / Deckel Pelletbehälter / Couvercle réservoir pellet / Tapadera depósito pellet
26	4D24015872396	Fianco DX metallo bianco / Metal white R. side / RE. Seite Metall Weiss / Côté droite acier Blanc / Lateral DCHO metal blanco
26	4D24015872317	Fianco DX metallo moka / Metal moka R. side / RE. Seite Metall Moka / Côté droite acier Moka / Lateral DCHO metal moka
26	4D24015872340	Fianco DX metallo antracite / Metal anthracite R. side / RE. Seite Metall Anthrazit / Côté droite acier Anthracite / Lateral DCHO metal antracita
26	4D24015872391	Fianco DX metallo rosso / Metal red R. side / RE. Seite Metall Rot / Côté droite acier Rouge / Lateral DCHO metal rojo
27	4D24015846396	Fianco SX metallo bianco / Metal white L. side / LI. Seite Metall Weiss / Côté gauche acier Blanc / Lateral IZDO

		metal blanco
27	4D24015846317	Fianco SX metallo moka / Metal moka L. side / LI. Seite Metall Moka / Côté gauche acier Moka / Lateral IZDO metal moka
27	4D24015846340	Fianco SX metallo antracite / Metal antracite L. side / LI. Seite Metall Anthrazit / Côté gauche acier Anthracite / Lateral IZDO metal antracita
27	4D24015846391	Fianco SX metallo rosso / Metal red L. side / LI. Seite Metall Rot / Côté gauche acier Rouge / Lateral IZDO metal rojo
28	4D180150030	Raccordo / Connector / Anschlußrohr / Raccord / Racor

EASY

Componenti interni meccanici ed elettronici / Electronic and mechanic internal parts / Interne mechanische und elektronische Bauteile / Composants internes mécaniques et électroniques / Componentes internos electrónicos y mecánicos



N°	Codice/Code	Descrizioni / Description / Beschreibung / Description / Descripción
1	4D24015841361	Kit decompressione camera di combustione / Pressure relief kit / Bausatz Überdruckablauf Brennkammer / Kit decompression chambre de combustion / Kit decompressión cámara de combustión
2	4D14513055	Telecomando / Remote control / Fernbedienung / Télécommande / Mando a distancia
3	41451303300	Pannello comandi / Control panel / Bedienblende / Panneau de commande / Panel de mandos
4	4D145158020	Cavo flat scheda-pannello / Flat cable motherboard-control panel / Flat Kabel Hauptplatine-Bedienblende / Câble flat carte mère-panneau commande / Cable flat tarjeta madre-panel de mandos
5	4D145150100	Sonda ambiente / Room temperature sensor / Raumtemperaturfühler / Sonde température ambiance / Sonda ambiente
6	4D14513002	Candelella / Sparkplug / Zündkerze Pelletzündung / Bougie / Bujía encendido pellet
7	4D14513041	Cavo alimentazione / Power source cable / Zündungskabel / Câble alimentation / Cable alimentación
8	4160193	Pulsante accensione / On/Off button / Zündungstaste / Touche d'allumage / Botón encendido
9	4D145157020	Scheda madre / Motherboard / Hauptplatine / Carte mère / Tarjeta madre
10	4D18013024	Guarnizione / Gasket / Dichtung / Joint / Junta
11	4D145150060	Sonda fumi / Smoke sensor / Rauchsonde / Sonde fumées / Sonda humos
12	4D14513009	Pressostato / Pressure switch / Druckwächter / Pressostat / Presostato
13	4D18013005	Tubo silicónico 7x4 / Silicon tube 7x4 / Silikonrohr 7x4 / Tuyau en silicone 7x4 / Tubo silicónico 7x4
14	4D145140150	Ventilatore fumi stagno / Tin smoke fan / Hermetisch Dichtrauchgebläse / Ventilateur fumées étanche / Ventilador humos hermético

15	4160278	Motoriduttore / Reduction motor / Getriebemotor / Motoréducteur / Motorreductor
16	4D18013003	Guarnizione D.50 mm / Gasket D.50 mm / Dichtung D.50 mm / Joint D.50 mm / Junta D.50 mm
17	4D18013004	Guarnizione 100X108 mm / Gasket 100X108 mm / Dichtung 100x108 mm / Joint 100X108 mm / Junta 100X108 mm
18	4D140160030	Coclea di caricamento pellet / Pellet feed screw / Pelletsförderschnecke / Vis sans fin pour chargement du pellet / Cóclea de carga pellet
19	4D241158223	Schiena esterna / External back / Außere Rückwand / Dossieret extérieur / Parte trasera
20	4D14513006	Termostato 60°C / Thermostat 60°C / Thermostat 60°C / Thermostat 60°C / Termostato 60°C
21	4D120157030	Griglia antintrusione / Hopper protection grille / Schutzgitter Pelletbehälter / Grille de protection réservoir / Rejilla de protección depósito