



**BURG
WÄCHTER**

Seguro de ventana

WinSafe

WS 11



es Instrucciones de montaje
y funcionamiento

BURG-WÄCHTER KG
Altenhofer Weg 15
58300 Wetter
Germany

BAWA WS11 nm 09/2016

www.burg.biz

Introducción

¡Le felicitamos por adquirir este producto de calidad BURG-WÄCHTER!

Por favor, lea atentamente estas instrucciones y consérvelas.

Por favor, tenga en cuenta:

Al asegurar puertas y ventanas se debe poder utilizar siempre un acceso principal desde el exterior.

El incumplimiento de la información incluida en este manual elimina el efecto disuasorio de la protección.

Contenidos de este manual

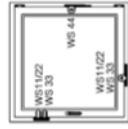
- A Instrucciones generales
- B Área de aplicación
- C Contenido del embalaje
- D Herramientas
- E Montaje
- F Manejo

A. Instrucciones generales

El seguro de ventana WS11 está reconocido por VdS 2536 y probado según DIN 18104-1.



Según la norma DIN 18104-1, cada 1 m de altura de ventana debe montarse en cada lado al menos un seguro adicional. En el lado de accionamiento (lado de la manija) se debe poder cerrar al menos un seguro adicional.



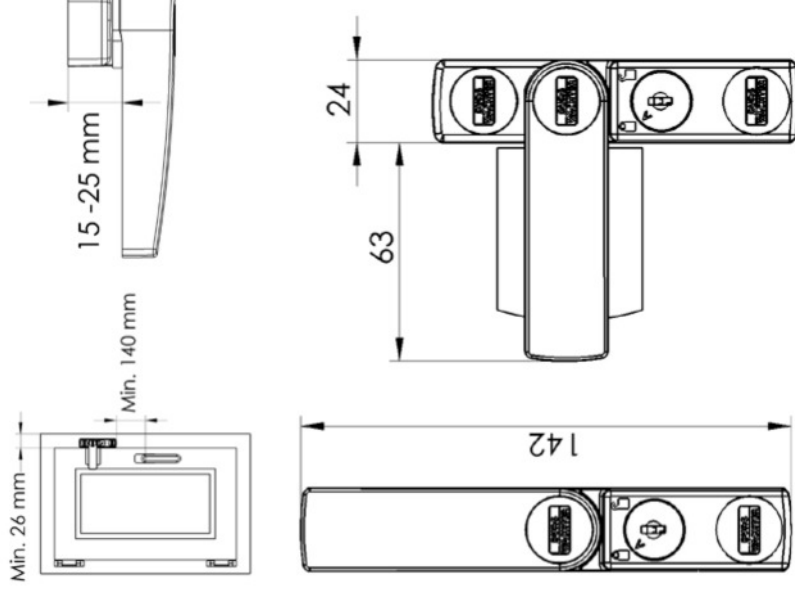
Las profundidades de los orificios y las longitudes de los tornillos deben ajustarse a las condiciones locales. No perforar las ventanas/puertas ventana; si es posible, trabajar con un tope de taladro. Al taladrar, no dañar ninguna pieza móvil, junta u hoja de vidrio. Los tornillos de fijación deben apretarse a mano para evitar el exceso de apriete.

El fabricante no se hace responsable de posibles lesiones o daños causados por una manipulación y/o montaje incorrectos.

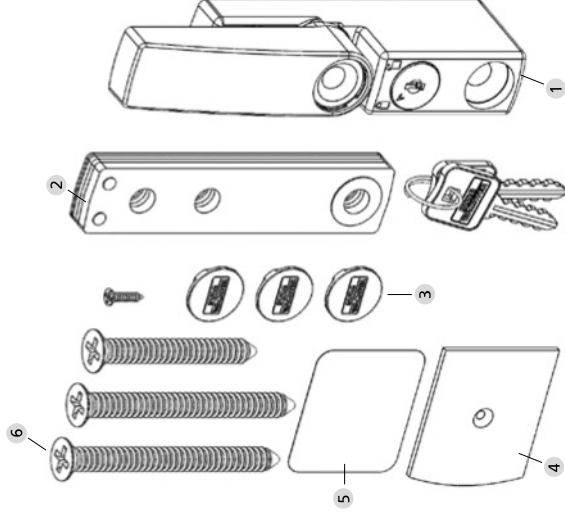
Como medida de seguridad adicional, se recomienda el uso de andajes de montaje MA 99 DUO de BURG-WÄCHTER.

B. Área de aplicación

El WS 11 se monta en el lado de accionamiento (lado de la manija) de la ventana o puerta ventana y es adecuado para todas las ventanas/puertas ventana estándar de madera o aluminio.



C. Contenido del embalaje



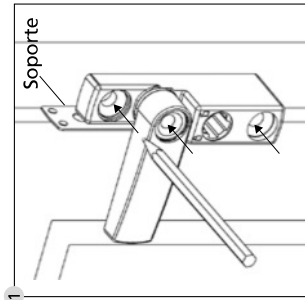
- 1 Seguro de ventana con 2 llaves
- 2 Soportes para seguro de ventana
- 3 unidades 1 mm, 2 unidades 2 mm, 1 unidad 4 mm
- 4 3 unidades de cubiertas de tornillos
- 5 1 unidad de placa de hoja
- 6 1 unidad de almohadilla adhesiva de doble cara
- 7 Tornillos avellanados 1 unidad Ø 8,0 x 60/
2 unidades Ø 8,0x80/1 unidad Ø 2,9x 13

D. Herramientas

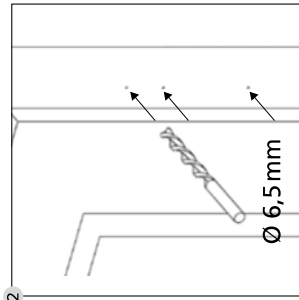
- Destornillador de estrella / taladradora / regla / lápiz / martillo
- Taladro Ø 2,5 / 6,5
- Sierra / lima / mordaza para acortar los tornillos (si fuera necesario)

E. Montaje

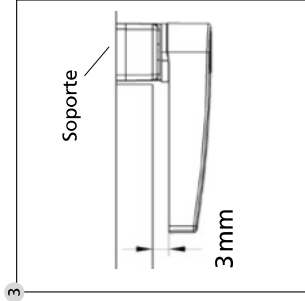
Por favor, antes del montaje comprobar el funcionamiento de la ventana / puerta ventana. Se debe poder abrir y cerrar sin problemas. Compruebe si las medidas requeridas en la página 5 están disponibles en su ventana / puerta ventana.



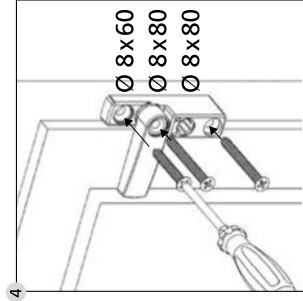
1 Abra el seguro de ventana con la llave adjunta y retire la llave. Gire la palanca giratoria hacia un lado y mantenga el seguro de ventana en el marco de la ventana en la posición deseada. Mantenga una distancia a la hoja de la ventana con un **soporte de un espesor de 1 mm** y marque las 3 posiciones de taladrado con un lápiz.



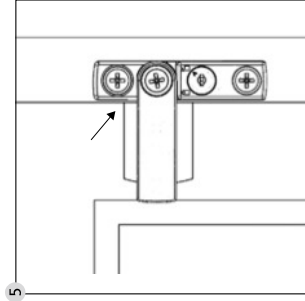
2 Profundice las marcas ligeramente con, p. ej., la punta de un tornillo / martillo y taladre los 3 agujeros con un taladro de **Ø 6,5. No perforar el marco de la ventana.**



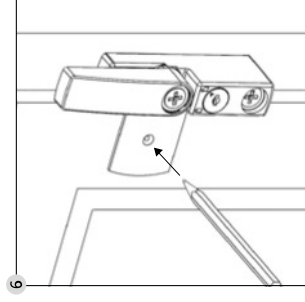
3 Apoyar el seguro de ventana con los soportes adjuntos hasta alcanzar una distancia de unos 3 mm entre la palanca giratoria y hoja de la ventana.



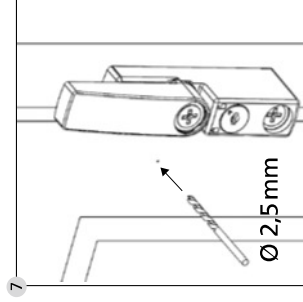
4 Monte el seguro de ventana con los soportes previstos y los tornillos adjuntos. **Evite apretar excesivamente los tornillos.**



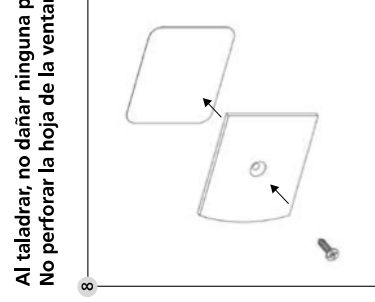
5 Coloque la placa de hoja centrada debajo de la palanca giratoria y al ras con el borde de la hoja de la ventana y manténgala fija.



6 Gire la palanca giratoria un lado y marque la posición de perforación de la placa de hoja con un lápiz.



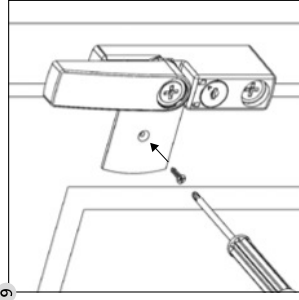
7 Profundice la marca ligeramente con, p. ej., la punta de un tornillo / martillo y taladre el agujero con un taladro de **Ø 2,5.**



8 Pegue una almohadilla adhesiva de doble cara en la parte posterior de la placa de hoja. En el frente debe estar visible el hundimiento de la cabeza de tornillo. Perfore la almohadilla adhesiva con el tornillo avellanado **Ø 2,9x13.**

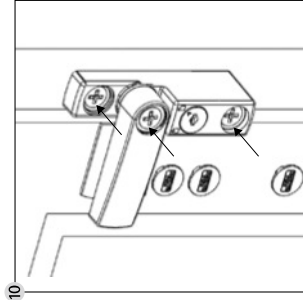
Al taladrar, no dañar ninguna pieza móvil, junta u hoja de vidrio. No perforar la hoja de la ventana.

Presione la placa de hoja derecha en la hoja de la ventana y monte el tornillo Ø 2,9x13. **Evite apretar demasiado el tornillo.**

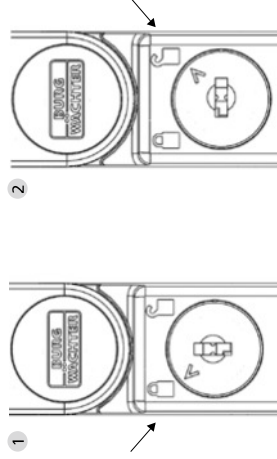


Coloque las cubiertas en los agujeros de los tornillos.

Atención: ¡Las cubiertas ya no se pueden retirar sin dañarlas!



F. Manejo



1 La flecha indica la cerradura cerrada:

El seguro de ventana está bloqueado

La palanca giratoria se puede mover desde la posición abierta sin una llave a la posición de bloqueo. Ahí encaja.

El desbloqueo y la apertura del seguro de ventana sólo es posible con la llave.

Al girar a la derecha la llave se desbloquea el seguro de ventana.

2 La flecha indica la cerradura abierta:

El seguro de ventana está desbloqueado

En esta posición se puede mover fácilmente la palanca giratoria a las posiciones de encaje.

El seguro de ventana no está bloqueado.

Nos reservamos los derechos por error o modificaciones.