

CE
EN14428
CE
EN12150

All shower products are designed and manufactured according to EN14428

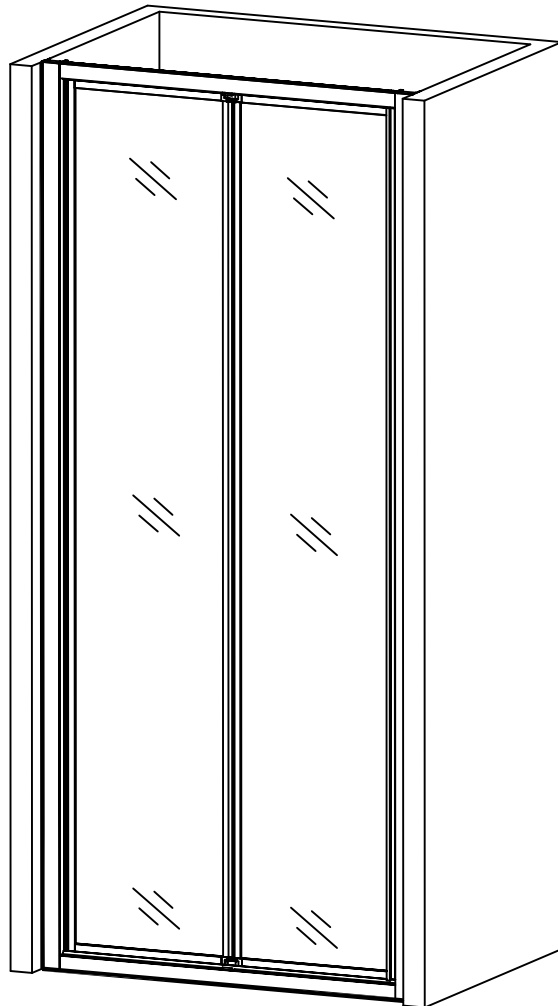
All the glass used on the product are certified and tested according to EN12150

Todas las mamparas han sido diseñadas y fabricadas de acuerdo a EN14428

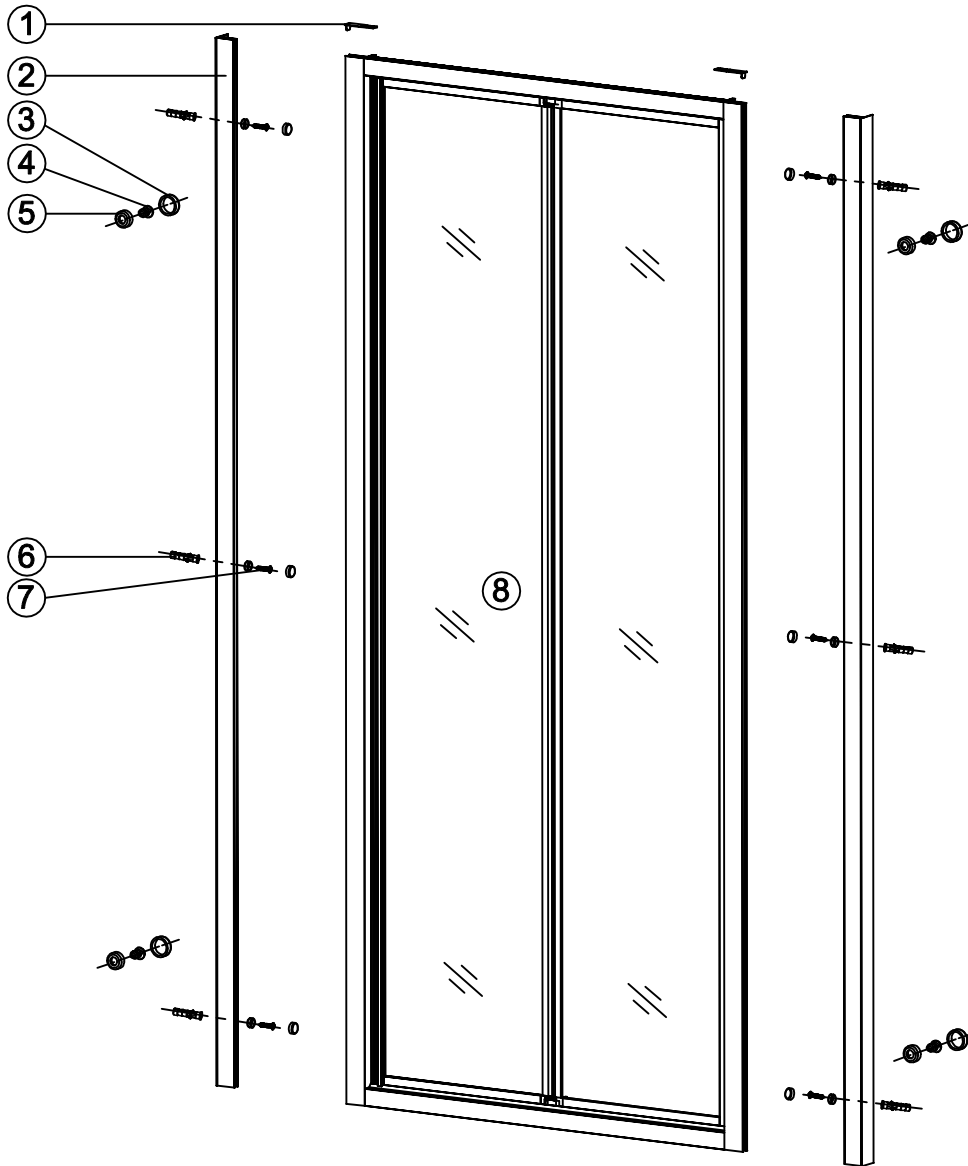
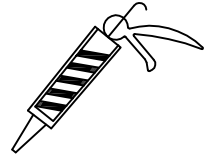
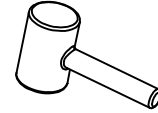
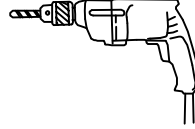
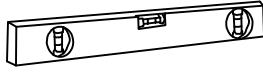
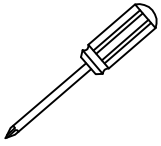
Todos los cristales utilizados en nuestros productos están certificados y probados de acuerdo a EN12150

BURDEOS

FRONTAL



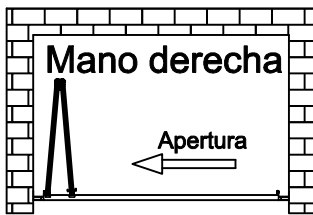
Manual de instrucciones



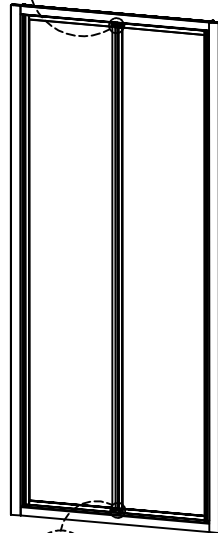
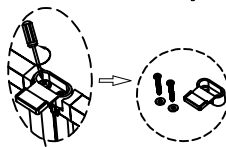
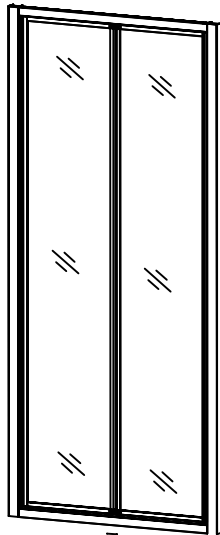
#	Descripción	Uds
1	Tapa decorativa perfiles	2
2	Perfil pared	2
3	Embelecedor tornillo	10
4	Tornillos ST4x10	4

#	Descripción	Uds
5	Fijación embellecedor tornillo	10
6	Taco pared	6
7	Tornillos ST4x35	6
8	Panel puerta	2

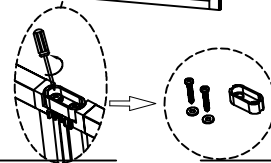
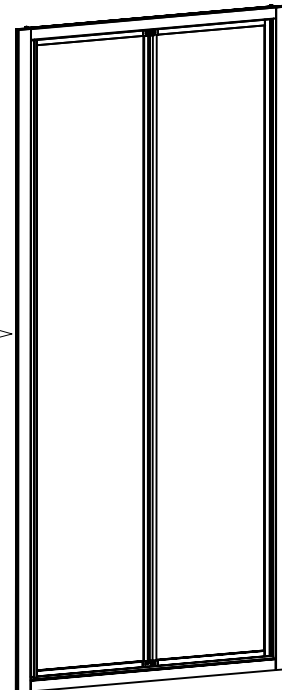
Este modelo viene preparado para instalación a mano derecha. Si se desea instalar a mano izquierda debe cambiar la posición de la pieza magnética. Siga las instrucciones para realizar este cambio de posición



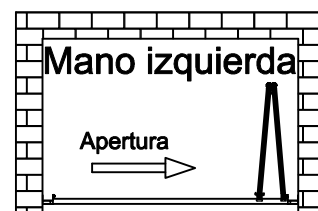
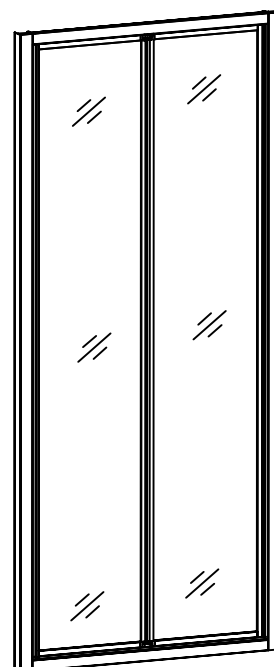
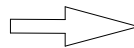
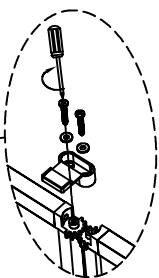
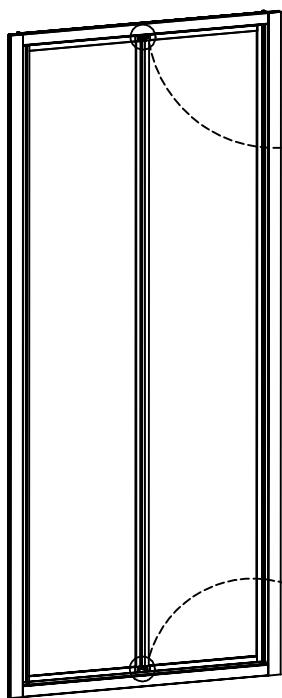
Para instalar a mano izquierda debe desatornillar piezas de cierre superior e inferior tal y como se muestra en la ilustración.



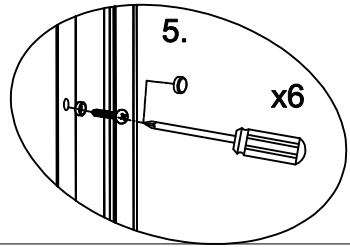
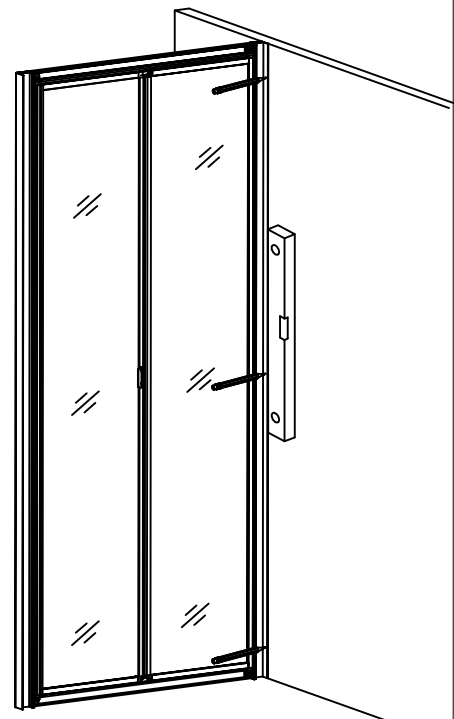
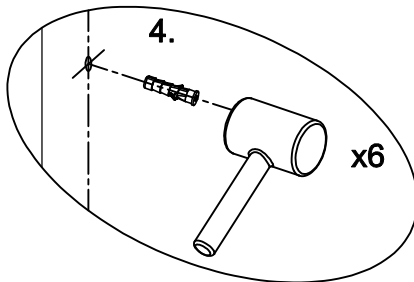
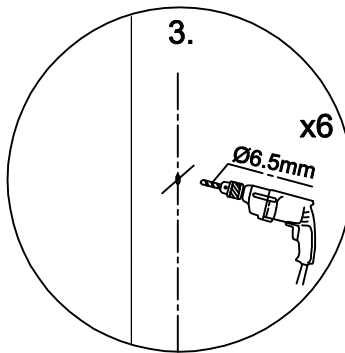
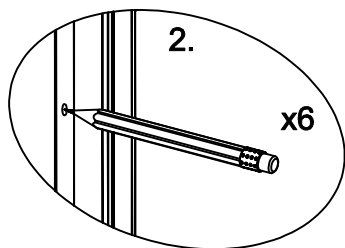
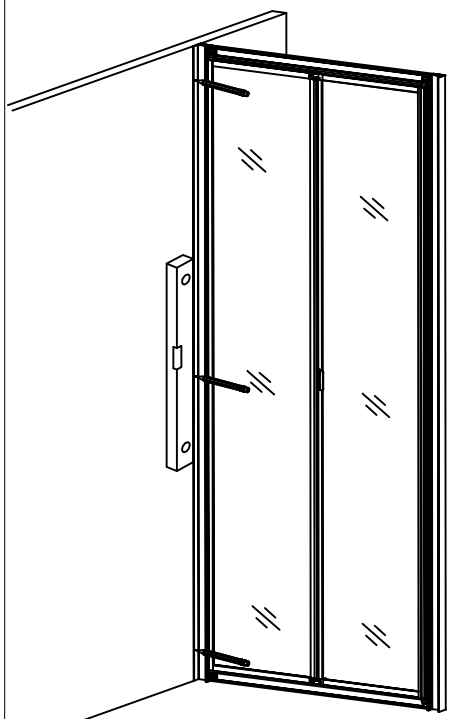
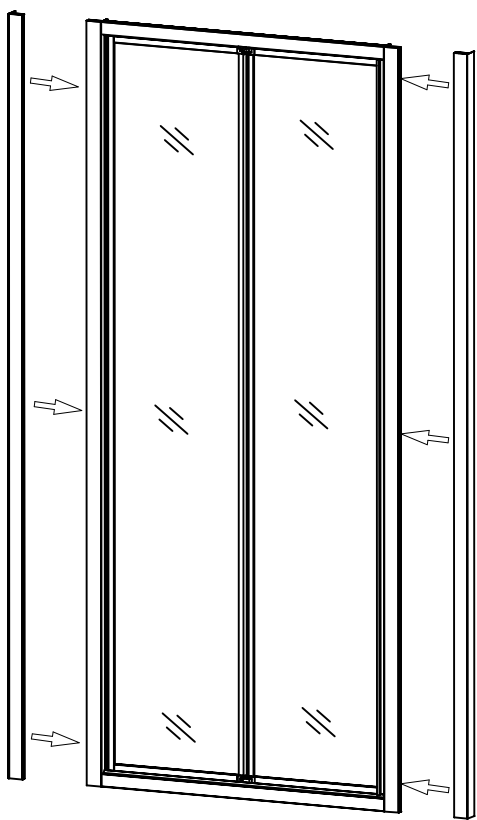
180°

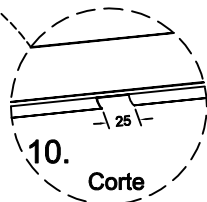
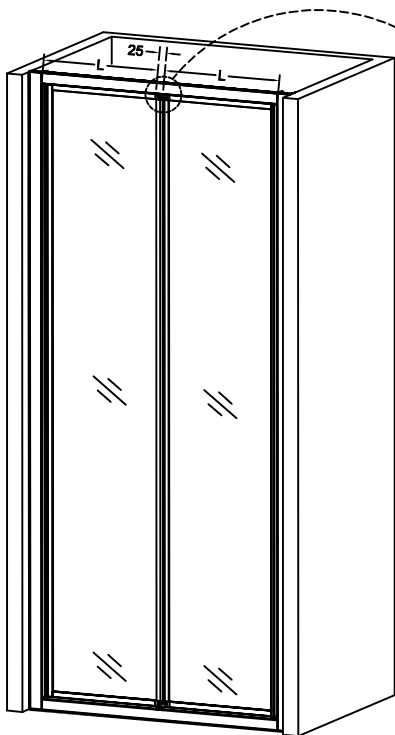
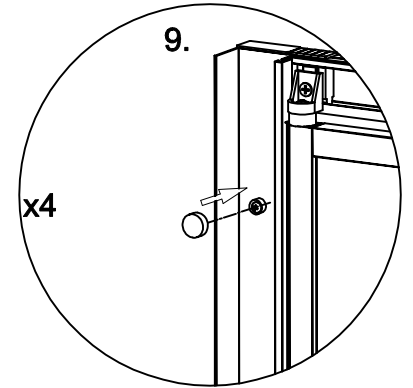
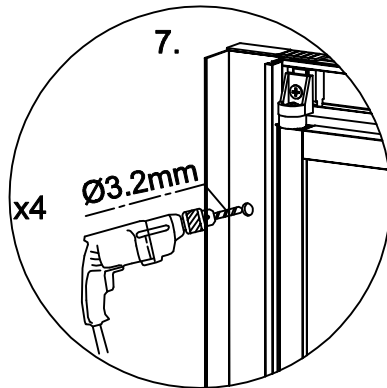
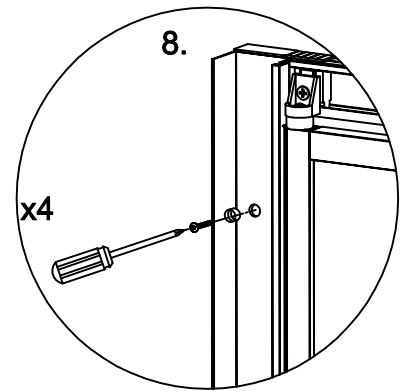
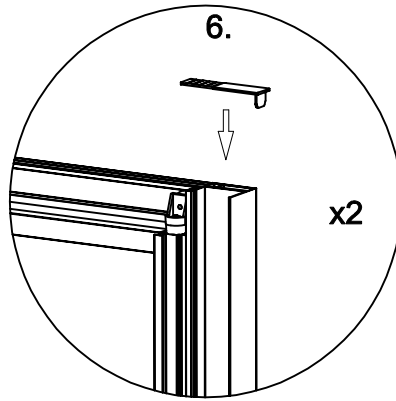
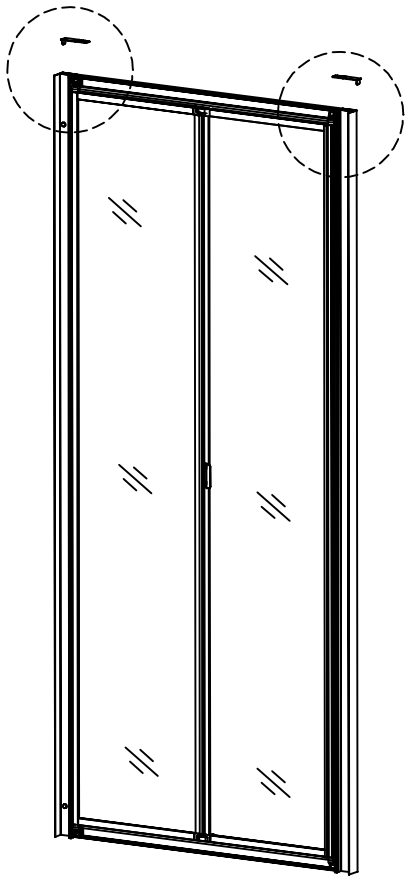


Atornillar la pieza magnética en la parte superior



1.





El corte de la goma sólo se realizará en la goma superior una vez instalado todo el sistema.

