

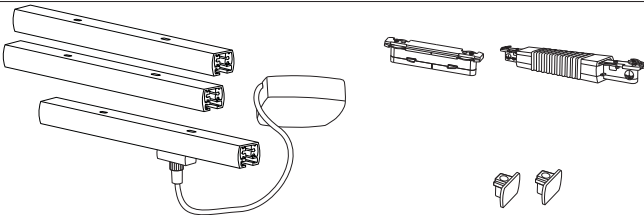

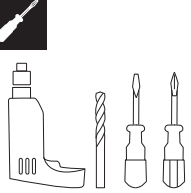


Art.-Nr.: **950.16**
950.17
950.18

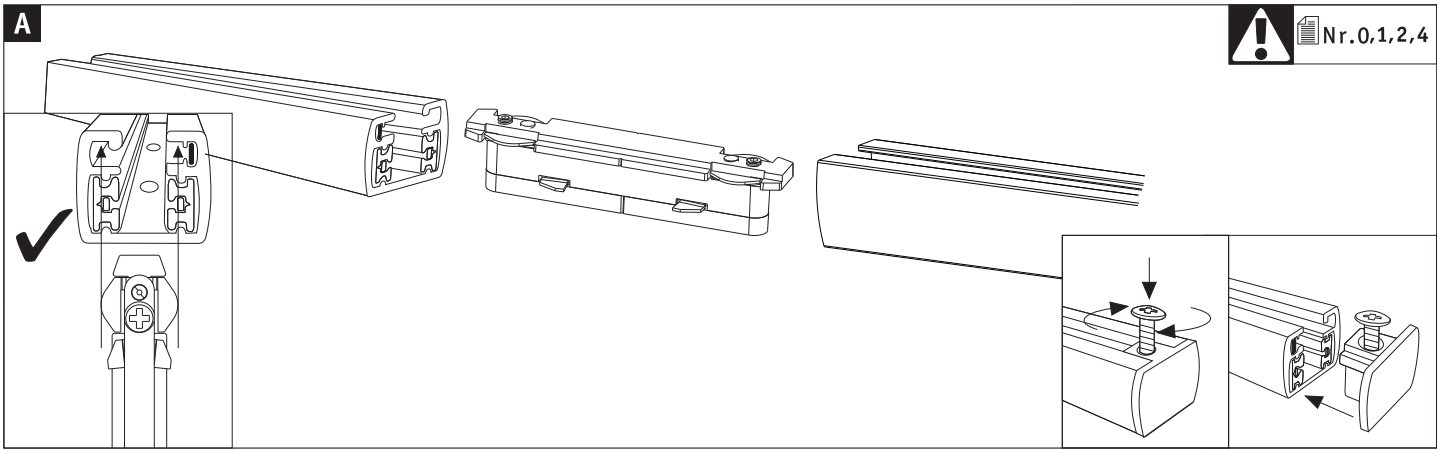
(+MA173)PH12/16

incl.

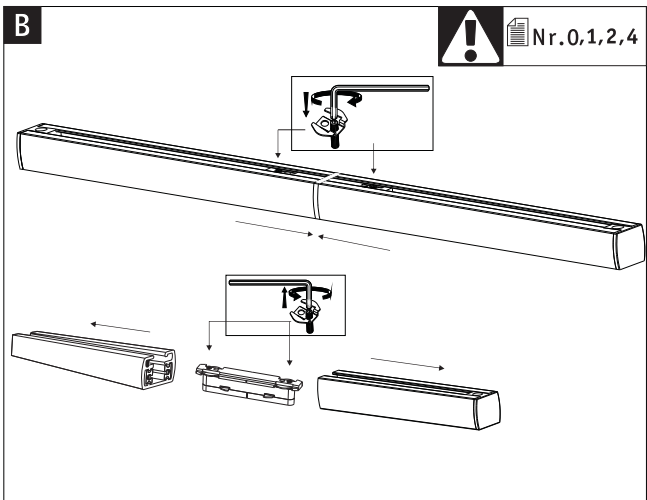


A



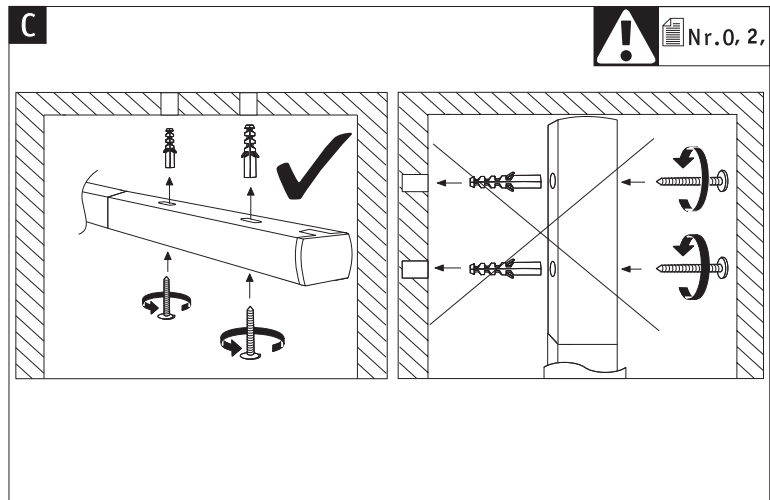
Nr. 0,1,2,4

B



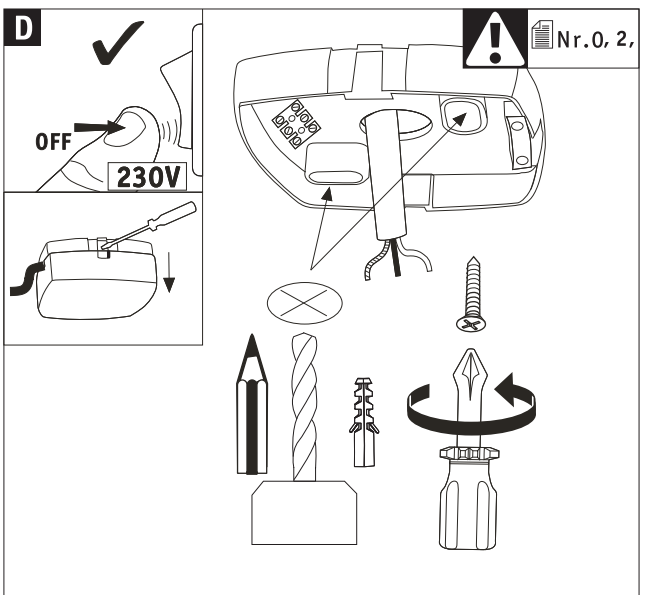
Nr. 0,1,2,4

C



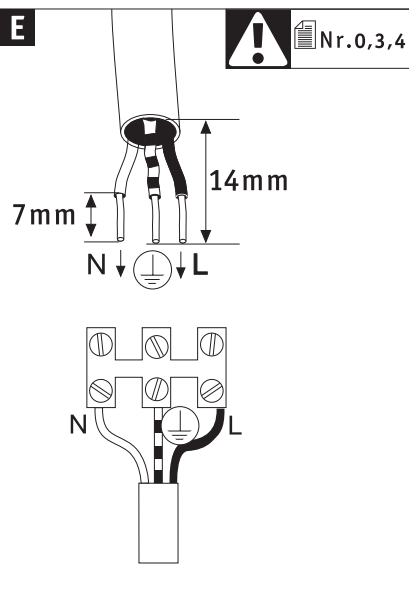
Nr. 0, 2,

D



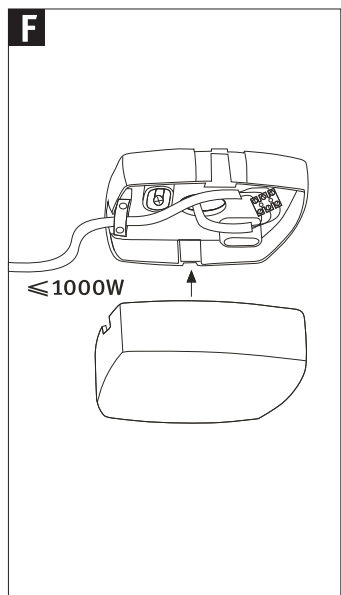
Nr. 0, 2,

E



Nr. 0,3,4

F



≤ 1000W

≤1000W

