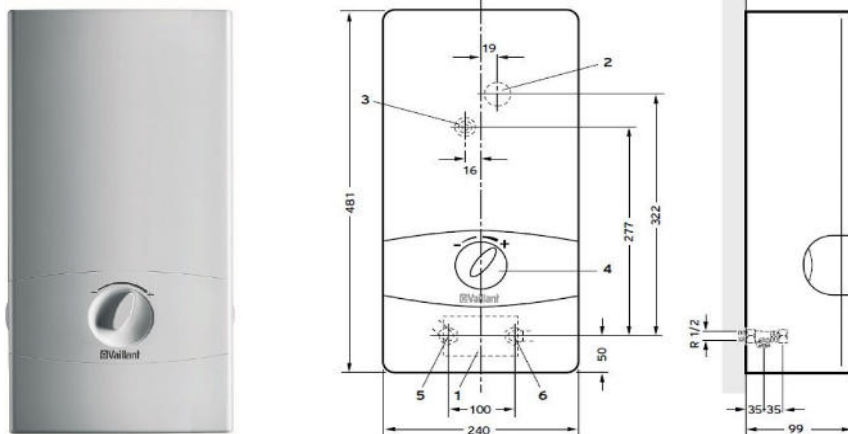


Vaillant elektronischer Durchlauferhitzer

VED E 18/7 - 21/7 - 24/7



Lastprofil	S / S / S
Energieeffizienzklasse (Skala von A+++ bis G)	A / A / A
Energieeffizienz in %	39 / 39 / 38
jährlicher Energieverbrauch in kWh	471 / 470 / 488
Temperatureinstellung ab Werk in °C	60 / 60 / 60
Luftschallemission in dB	15 / 15 / 15
Lesen und befolgen Sie die Betriebs- und Installationsanleitungen	

Technische Daten:

Nennüberdruck, max. (bar)	10
Einschaltzapfmenge l/min	3
Ausschaltzapfmenge l/min	2,5
max. Zapfmenge (l/min)	7-9 l/min
Temperaturwählbereich	30-60°C
Temperaturvarianz	1 K
Kalt und Warmwasseranschluss	R 1/2 Gewinde

Elektrische Eigenschaften:

Bemessungsleistung	18 / 21 / 24kW
Bemessungsspannung	400 V
Bemessungsstrom	26 / 30 / 35 A
Schutzklasse	I
Schutzart	IP 25

Besondere Merkmale:

Konstante Auslauftemperatur von 30°C bis 60°C	◆
Aktivierbarer Verbrühschutz	◆

Produktausstattung:

Elektronische Leistungssteuerung	◆
Stufenlos einstellbarer Temperaturregler	◆
Geeignet für Kunststoffrohrsysteme	◆

Abmessungen:

Maße H x B x T (mm)	481 x 240 x 99
mit Verpackung H x B x T (mm)	520 x 280 x 160
Gewicht mit Verpackung	4,8 kg

EAN Code:	4024074570128 = 18 KW
	4024074570135 = 21 KW
	4024074570142 = 24 KW