

CW-Profil 50 x 50 x 0,6 mm

C-förmiges verzinktes Stahlprofil

Einsatzbereich

Zur Anwendung als Ständerprofil von Montagewänden, aber auch als Tragprofil von freitragenden Decken.

Der Einsatz ist sowohl als Einfachprofil oder bei erhöhten statischen Anforderungen als auch als Doppelprofil (2 stegseitig miteinander verschraubte CW-Profile) möglich.

Geeignet für: innen, Decke, Wand, Dachausbau, Innenwände.

Produktdetails

- Geprüfte Schallschutz-Systeme
- Gleichbleibende Stabilität
- H-förmige Stanzung für Elektro und Sanitärinstallationen
- Flanscbreite: 50 mm#
- Steghöhen: 50 / 55 / 75 / 100 / 125 / 150 mm#
- Nennblechdicke: 0,6 mm#

Prüfbescheide & Gutachten

Prüfbescheide

Brandverhalten nach EN 13501-1: A1 (Nichtbrennbar)

Ergänzende Hinweise

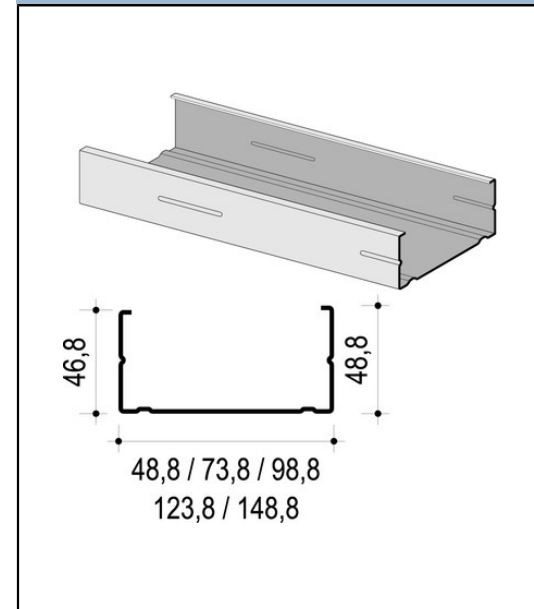
gemäß ÖNORM-DIN 18182 Teil 1 bzw. EN 14195 Ausführliche Informationen finden Sie in unseren Ratgebern und Broschüren auf unserer Internet-Seite: www.knauf.at.

Lieferform/Verbrauch

3251	4003982022851	2600 mm lang
3252	4003982022868	2750 mm lang
3258	4003982022905	4000 mm lang

Produktträger

08/17



Knauf Ges.m.b.H.

Knaufstraße 1, Weißenbach b. Liezen/Stmk.

Büro: Strobachgasse 6, 1050 Wien

Knauf Kundenservice

Tel. 050 567 567

Fax 050 567 50 567

E-Mail: service@knauf.at

Internet: www.knauf.at

Der Inhalt dieser Produktinformation entspricht unserem Kenntnisstand zum Zeitpunkt der Drucklegung. Die Produktinformation wird fortlaufend aktualisiert. Die jeweils ausschließlich gültige aktuelle Version erhalten Sie auf unseren Internetseiten oder auf Anfrage über unser Kundenservice. Da die Arbeitsbedingungen am Bau und die Anwendungsgebiete der Produkte sehr unterschiedlich sind, können Produktinformationen nur allgemeine Verarbeitungsrichtlinien aufzeigen. Der Verarbeiter ist verpflichtet, die Eignung und die Anwendungsmöglichkeiten des Produktes für den vorgesehenen Verwendungszweck zu überprüfen. Eine Garantie kann deshalb nur für die Güte unserer Produkte, nicht aber für die erfolgreiche Verarbeitung übernommen werden. Angaben unserer Mitarbeiter, die über den Rahmen dieser Produktinformation hinausgehen, bedürfen der schriftlichen Bestätigung. Mit diesem Produktdatenblatt werden alle früheren Produktdatenblätter ungültig.