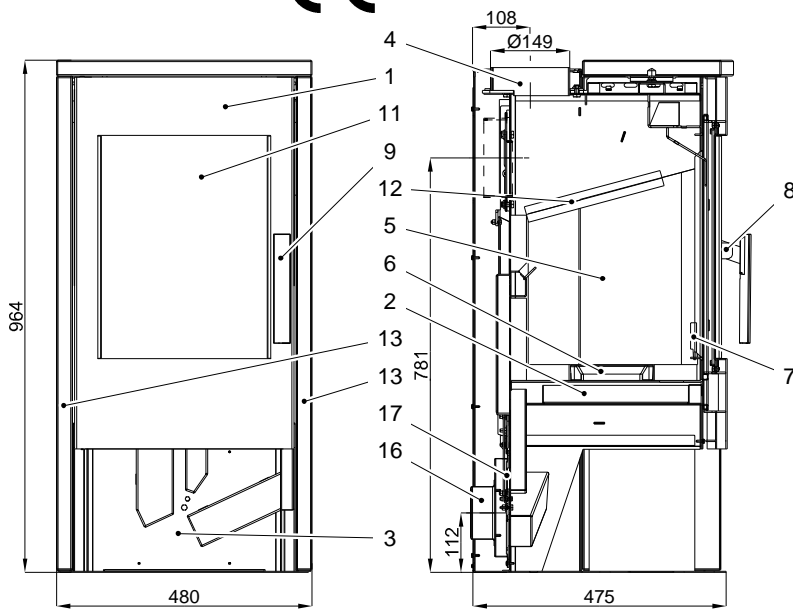




Geräteblatt Kaminofen Rubus 295.15-ST

Art. Nr.042951500000

Art. Nr.042951501000

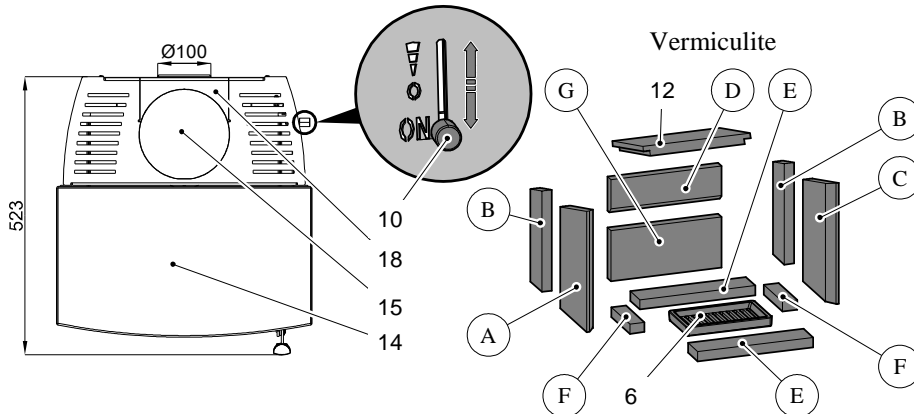


Geeignete Brennstoffe:

Zur Verbrennung in Ihrem Kaminofen sind folgende Brennstoffe zugelassen (siehe dazu auch Kapitel 5.1.):
trockenes, gut abgelagertes, naturbelassenes Holz,
Holzbriketts nach DIN 51731.

Brennstoffmengen, Einstellung der Verbrennungsluftregler, Betriebsweise:

siehe Kapitel 5.4, 5.5 und 5.6 in der Bedienungsanleitung sowie Tabelle unten.



Artikelnr.	Stein Nr.	Abmessung
0429415005501	A	30x220x370
0429415005502	B	30x80x307
0429415005503	C	30x220x370
0429415005504	D	30x105x340
0429415005505	E	30x80x355
0429415005506	F	30x45x155
0429415005507	G	30x155x340

Brennstoffe	maximale Brennstoffmenge	Luftregler (10) Anheizen	Luftregler (10) Geschlossen	Luftregler (10) Heizbetrieb
Scheitholz, Holzbriketts:	2 Scheite (ca. 1,5 – 2,0 kg) bzw. 1 Holzbrikett (1,5 kg)	Position unten (10 Minuten)	Position mitte	Position oben

ET. Nr.	Pos.	Bezeichnung	ET. Nr.	Pos.	Bezeichnung
0429415005300	1	Feuerraumtür - schwarz	0429415005703	12	Zuglenkplatte 30x264x330
0429415005030	2	Aschekasten - schwarz	0429515006102	13	Seitenwand – Woodstone Prestige
-	3	Holzlagerfach	0429515016102	13	Seitenwand – Serpentino
0429415005049	4	Rauchrohrstutzen	0429515006101	14	Deckplatte – Woodstone Prestige
-	5	Schamotte	0429515016101	14	Deckplatte – Serpentino
0020100130005	6	Rost 260x152x28	0429515005060	15	Abdeckung - schwarz
0429415005036	7	Stehrost 70x280 - schwarz	0088500050008	16	Außenluftanschluss Ø100
0429415015319	8	Türgriffaufnahme	0429415006645	17	Luftreglereinheit
0423017005371	9	Türgriff	0429515005062	18	Abdeckung hinten - schwarz
0429415006625	10	Easycontrol - Reglerknopf	0040014140005	-	Dichtung Türe 14mm
0429415005301	11	Glasscheibe 440x333	0040210040005	-	Dichtung Glas 10x4mm

Technische Daten:		Rubus 295.15-ST	
Höhe	964 mm	Abgastemperatur am Stutzen des Wärmeerzeugers	300°C
Breite	480 mm	Mindestförderdruck	12 Pa
Tiefe ohne Griffe	475 mm	Mindestförderdruck bei 0,8-facher Nennwärmeleistung	10 Pa
Gewicht	129/137 kg	Abgasmassenstrom	5,4 g/s
Rohrstutzen	150 mm	Brennstoff	Holz
Nennwärmeleistung	6 kW	CO ₂	0,07%
Wärmeleistungsbereich	3,0-6,4 kW	Wirkungsgrad	81,5%
Prüf. EN 13240 RRF-40 13 3244			