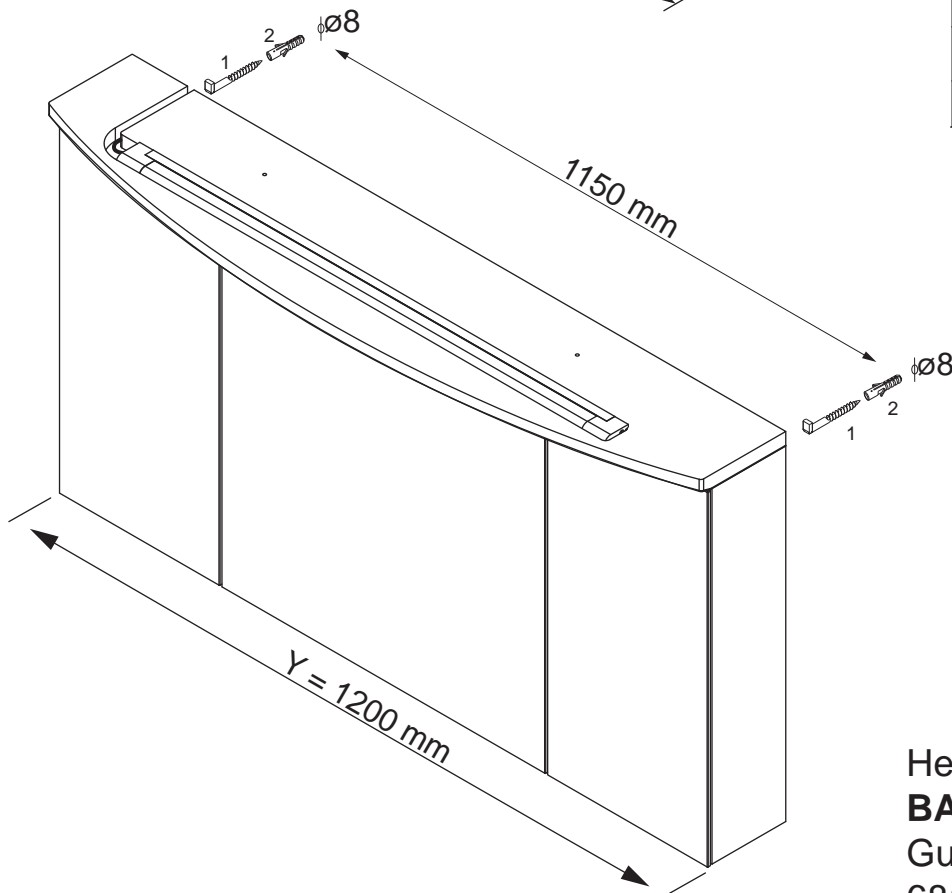


1	2
2 x	2 x

Y mm	+ max. .. kg
800	10kg
1200	20kg

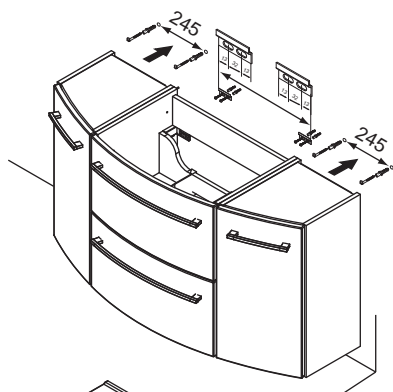


1	2
2 x	2 x

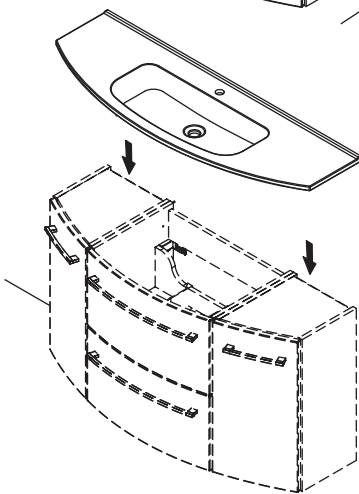
Hergestellt für:
BAHAG AG
 Gutenbergstrasse 21
 68167 Mannheim

Montage

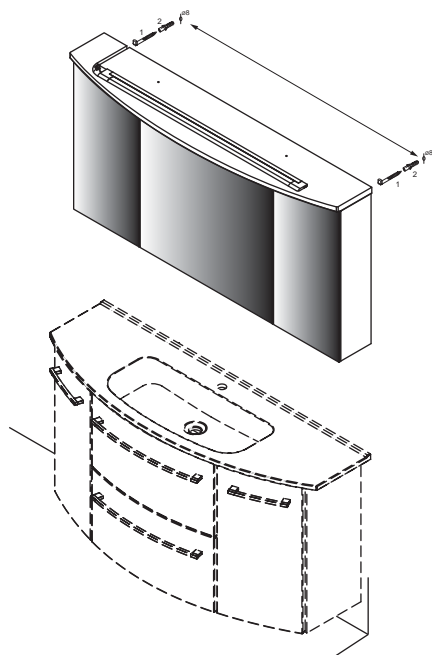
1



2

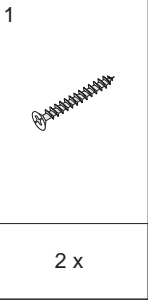
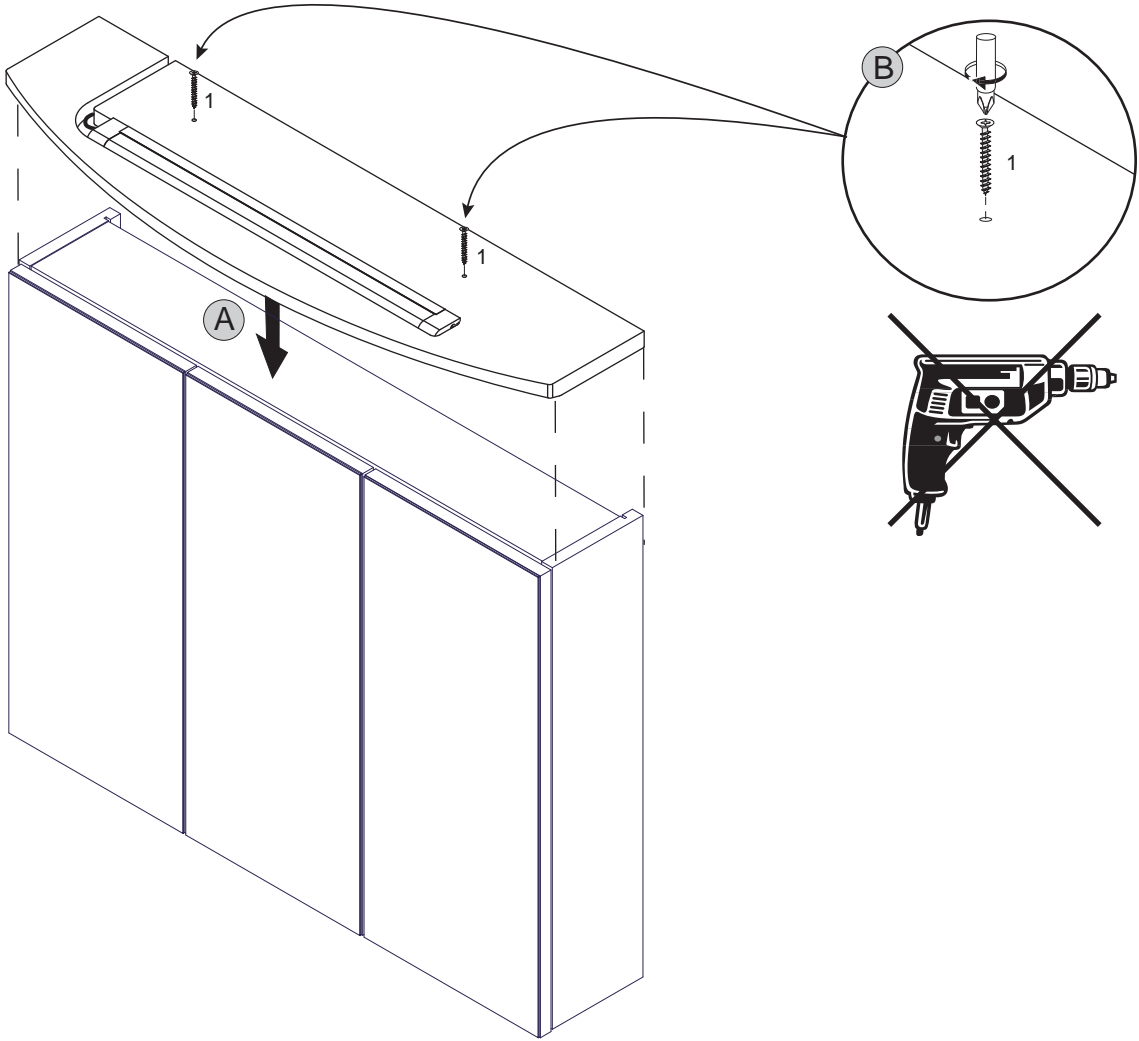


3

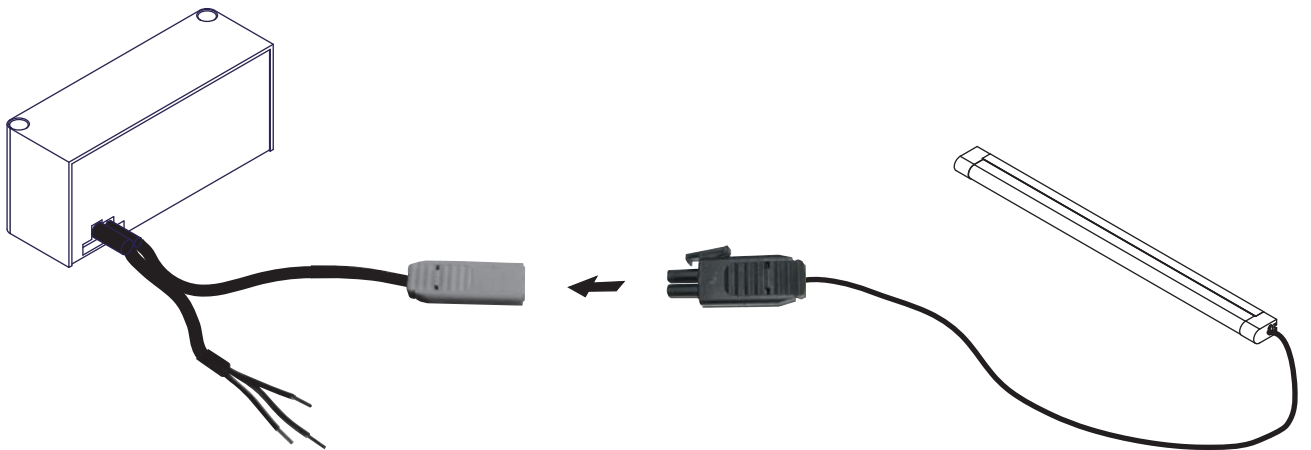


3

1



2

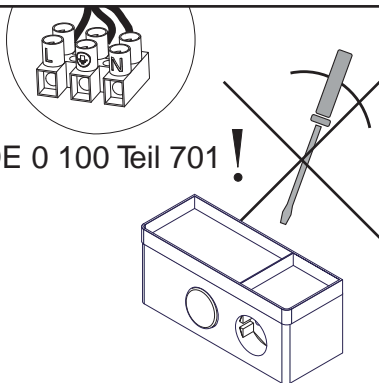


MAX. 16 A
230 V ~ 50Hz

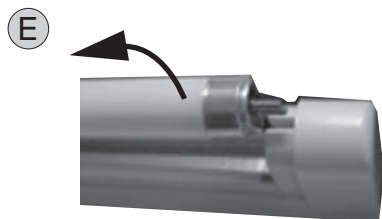
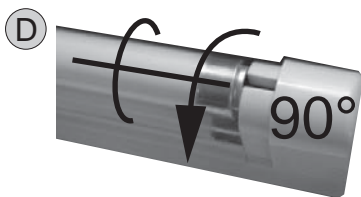
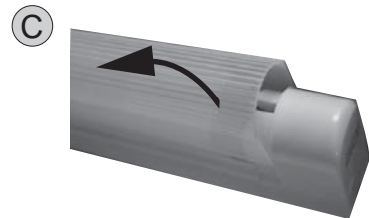
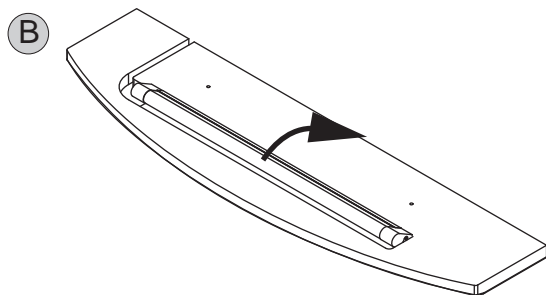
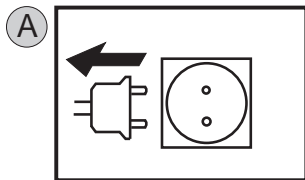
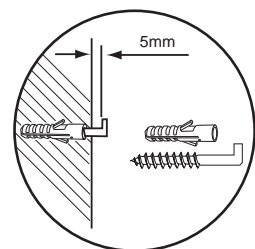
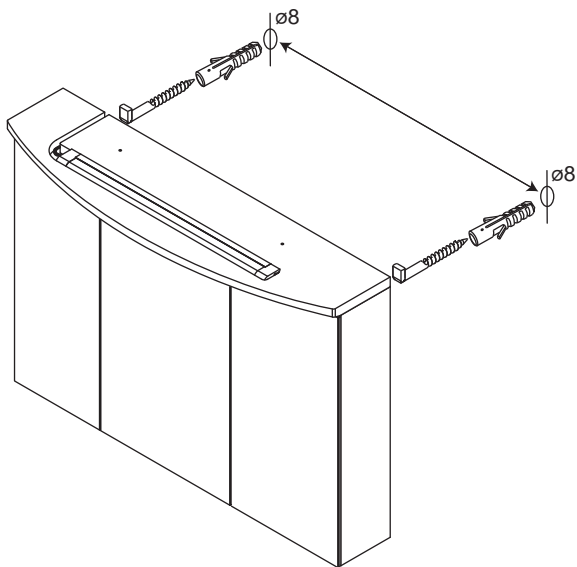
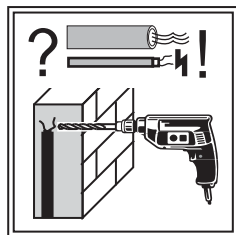
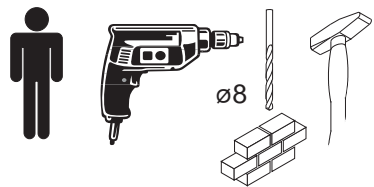
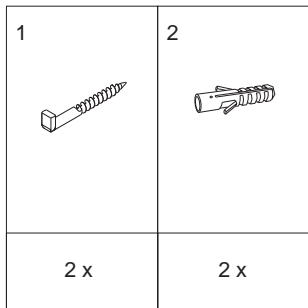
VDE 0 100 Teil 701 !

Eine defekte Elektrobox ist vollständig durch eine neue Box zu ersetzen.

The trafo-box cannot be repaired and must be replaced.

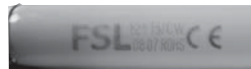


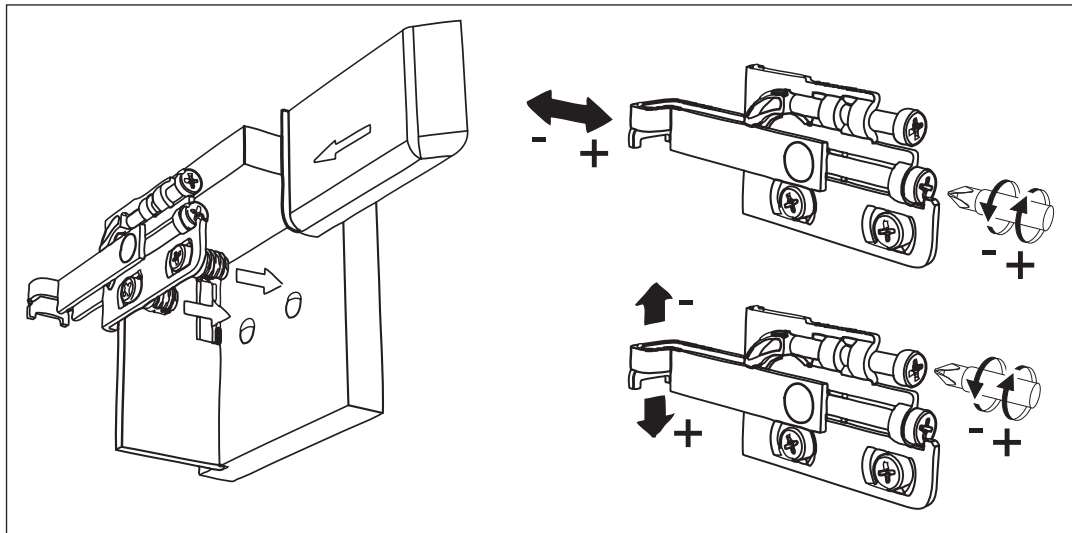
3



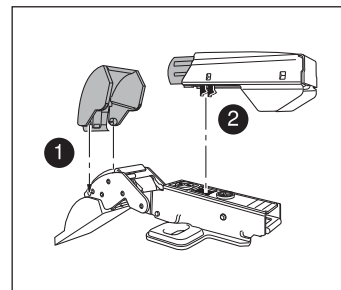
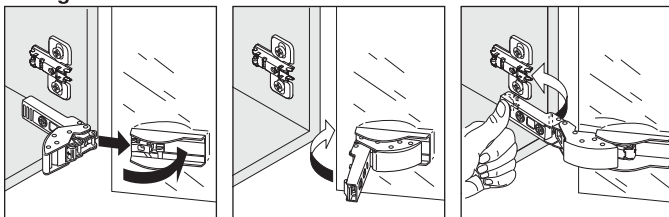
F

Y mm	Watt
800	13W
1200	21W

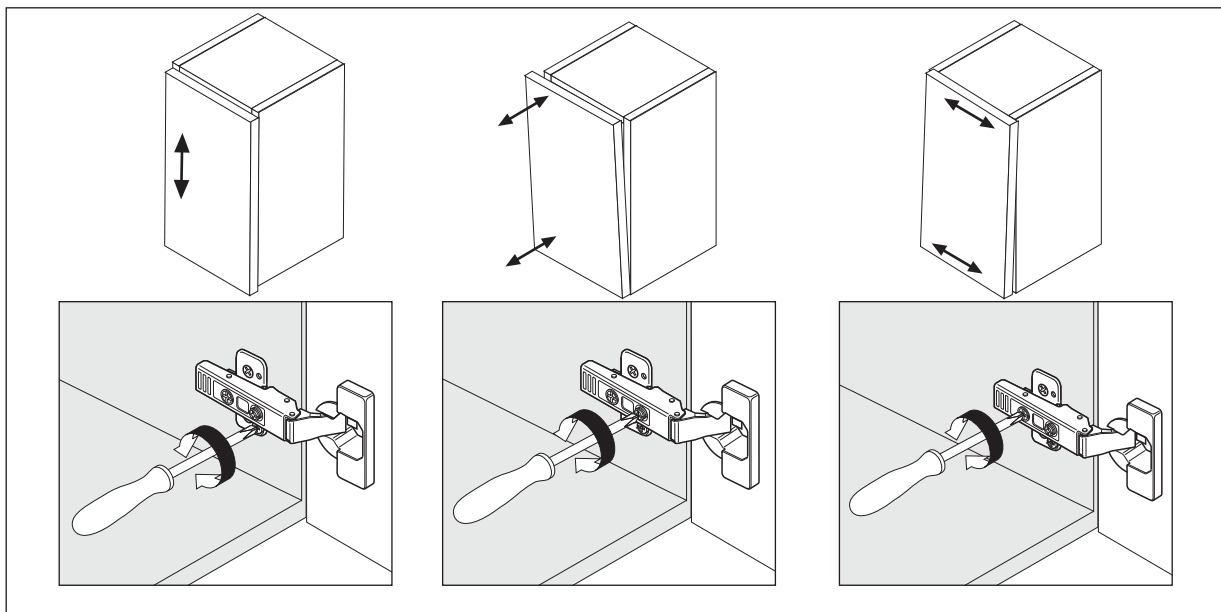
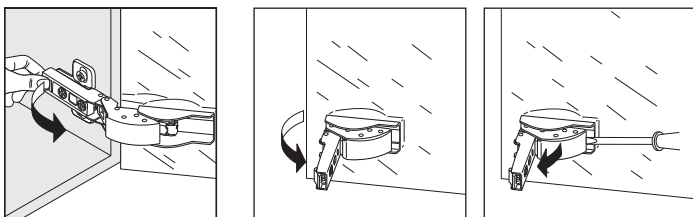




Montage



Demontage





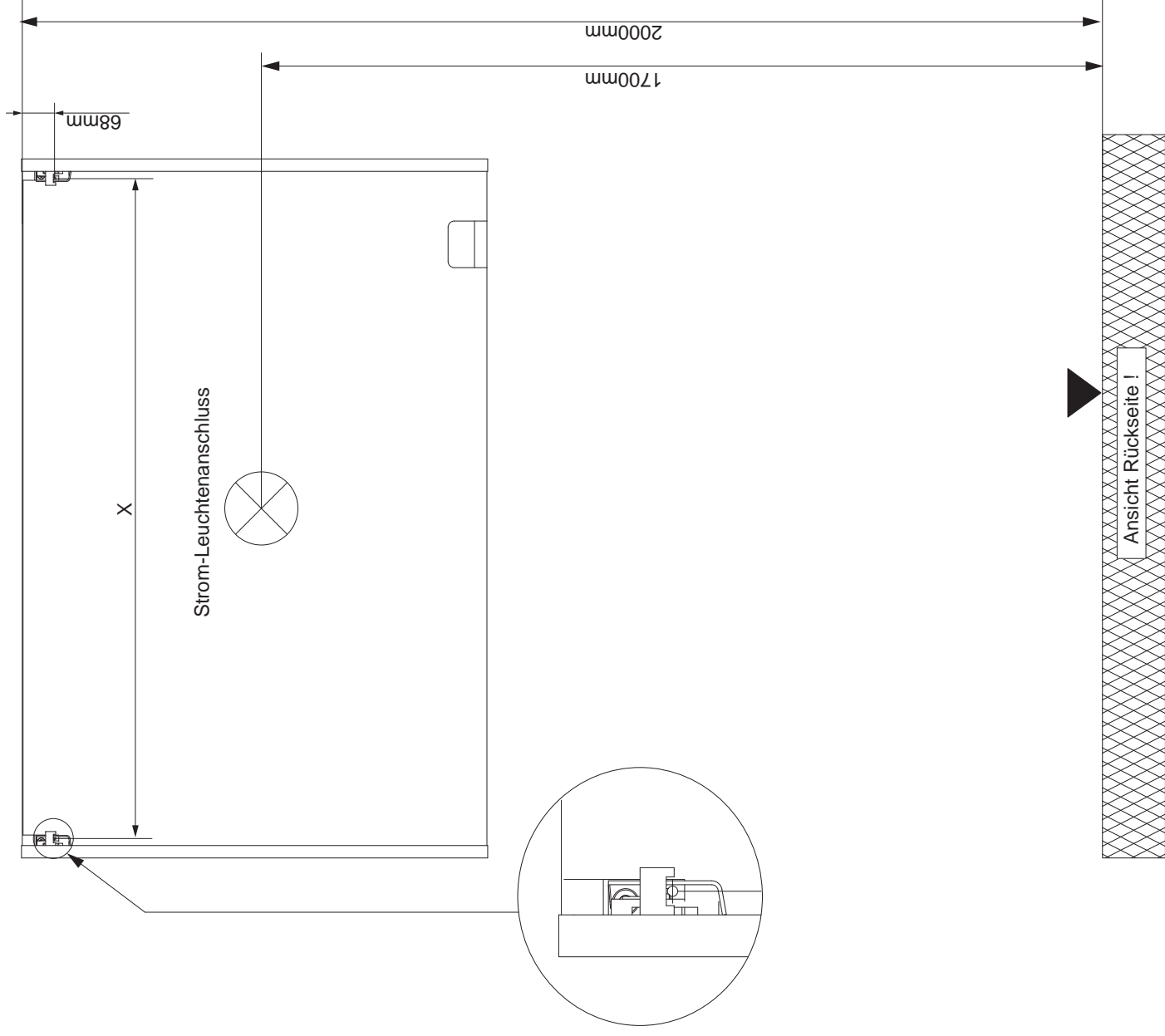
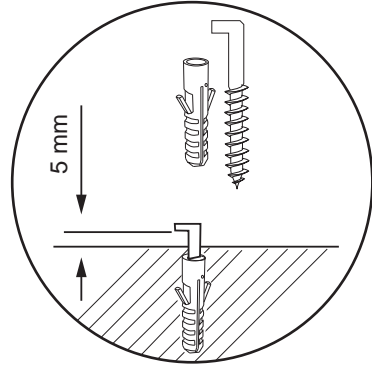
Stella

Spiegelschrank:

Breite 800mm

Breite 1200mm

Dekor	Artikeln.	Maß X
Dark Oak	7286112	750mm
Weiß	22401731	750mm
Pinie	7286512	750mm
Grafit	7286712	750mm
Eiche Maron	7586512	750mm
Dark Oak	7179112	1150mm
Weiß	7179312	1150mm
Pinie	7179512	1150mm
Grafit	7179712	1150mm
Eiche Maron	7479512	1150mm



BAHAG AG
Gutenbergstrasse 21
68167 Mannheim

Maßangaben in mm
Änderungen vorbehalten
Bohrmaße sind vor Ort zu Prüfen

D

Montagehinweise

DIE MONTAGE IST DURCH FACHKUNDIGE PERSONEN DURCHZUFÜHREN.

Vor Gefahr bei fehlerhafter Montage wird gewarnt. Bei Schäden an Möbeln oder Personen, die durch fehlerhafte Montage oder durch die Montage durch eine nicht fachkundige Person entstehen, erlischt jegliche Gewährleistungspflicht.

Versichern Sie sich, dass sich in diesen Bereichen weder Wasser- noch Elektroleitungen befinden und dass die mitgelieferten Befestigungsmaterialien für das Mauerwerk geeignet sind. Leichtbauwände o.ä. erfordern Spezialdübel, ansonsten ist die Lastaufnahme nicht ausreichend.

Achtung:

Der Anschluss des Strom-Zuleitungskabels muss unter Berücksichtigung von VDE 0100 Teil 701 durch einen Fachmann erfolgen.

Defekte Streu-/Schutzscheiben von Halogenstrahlern sind unbedingt zu ersetzen.

Änderungen aufgrund technischer Weiterentwicklung bleiben uns vorbehalten.

F

Instructions de montage

L'INSTALLATION DOIT ETRE REALISEE PAR UN PROFESSIONNEL.

«Tout montage incorrect est source de danger.

Si le mobilier est endommagé, si des personnes sont blessées suite à un mauvais montage, suite à une installation opérée par une personne non qualifiée, la garantie est automatiquement annulée.

Assurez-vous que sur la zone de montage l'eau et les lignes électriques soient absents, que les fixations fournies soient appropriées à la paroi de votre mur. Les murs de construction légère (avec ossature), etc. exigent des chevilles spéciales ; dans le cas contraire, la charge risque d'être insuffisante.

ATTENTION:

Le raccordement du câble électrique doit être réalisé par un spécialiste en respectant la norme VDE 0100 partie 701. Une ampoule ou un disque de protection d'un halogène défectueux doit être absolument remplacé.

Toute modification relative au développement technique reste sous la responsabilité du producteur. »

GB

Installation instructions

INSTALLATION has to be made by a skilled and qualified person.

Warning: Incorrect assembly could be dangerous !

When damage to furniture or persons is caused by incorrect assembly or installation by non-qualified personnel, we will void any warranty.

Make sure that in the area of installation are no water nor electric lines and that the fixings provided are suitable for the wall.

Stud walls, etc. require special plugs, otherwise the load is not sufficient.

ATTENTION:

The connection of the power supply cable must be in accordance with VDE 0100 part 701 be done by a professional.

Defects protective glass of halogen lamps are to be replaced necessarily.

Changes due to technical improvements is reserved.

NL

Montageinstructies:

Het Meubel moet gemonteerd en geplaatst worden door een gekwalificeerd persoon. Voor montage het meubel nakijken of er geen zichtbare transportschade is. Klachten over schade worden niet aanvaard als het meubel gemonteerd is.

Verzeker u dat er geen waterleidingen of elektrische leidingen achter het meubel lopen en dat het montagemateriaal en de muur geschikt zijn.

OPGELET:

De elektrische aansluiting moet uitgevoerd worden door een gekwalificeerde monteur.

Defecte onderdelen of halogeen lampen moeten onmiddellijk vervangen worden.

Technische wijzigingen onder voorbehoud.