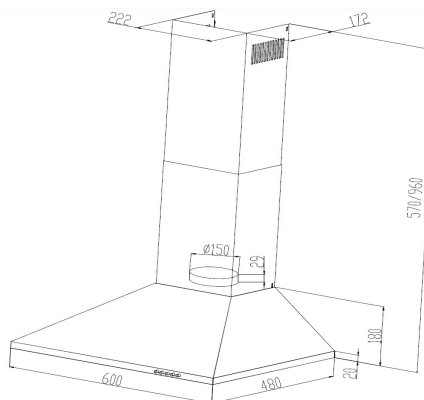


respekta Kaminhaube Edelstahl, 60 cm

Typ / Modell: CH 22058 IX-A



Jährlicher Energieverbrauch (AEHood):	72 kWh / Jahr
Energieeffizienzklasse (auf einer Skala von A+++ bis G):	D
Fluiddynamische Effizienz (FDEhood):	10,9
Fluiddynamische Effizienzklasse (auf einer Skala von A bis G):	E
Beleuchtungseffizienz (LEhood):	2 lux/Watt
Beleuchtungseffizienzklasse (auf einer Skala von A bis G):	G
Fettabscheidegrad:	69,2%
Fettabscheideeffizienzklasse (auf einer Skala von A bis G):	D
Luftstrom bei minimaler/ maximaler Geschwindigkeit im Normalbetrieb:	207 m ³ /h / 300 m ³ /h
Luftstrom im Betrieb auf Intensivstufe oder Schnelllaufstufe:	-
A-bewertete Luftschallemission bei minimaler / maximaler Geschwindigkeit im Normalbetrieb:	60 dB / 64 dB
A-bewertete Luftschallemission im Betrieb auf der Intensivstufe oder Schnelllaufstufe:	-
Leistungsaufnahme im Aus-Zustand:	-
Leistungsaufnahme im Bereitschaftszustand:	-

Ausstattungsmerkmale / technische Daten

Steuerung über Drucktasten	
Korpus:	Edelstahl
Schacht:	Edelstahl
Geschwindigkeitsstufen:	3
Beleuchtung max.:	2 x 28 W Halogen
Rohranschluss (Durchmesser):	120 mm
Spannung / Frequenz:	220-240V / 50Hz
Anschlusswert:	121 Watt
inkl. Metallfettfilter (auswaschbar): 2 x MIZ 2009	EAN: 4897014601240
Umluftbetrieb; durch Einsatz des Aktivkohlefilters möglich:	Ja
Zubehör (nicht enthalten): Aktiv-Kohlefilter (2 Stück) MIZ 0058	EAN: 4260287640153

Abmessungen

Gerätemaße in cm (H x B x T) / Gewicht in kg:	57-96 x 60 x 48 / 6,9
Mit Verpackung in cm (H x B x T) / Gewicht in kg:	54,5 x 65 x 24,5 / 8,5

EAN-Code:	4260407698798
------------------	----------------------