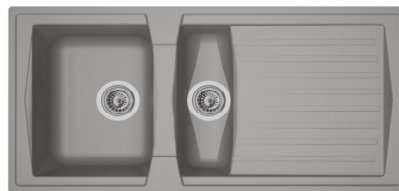
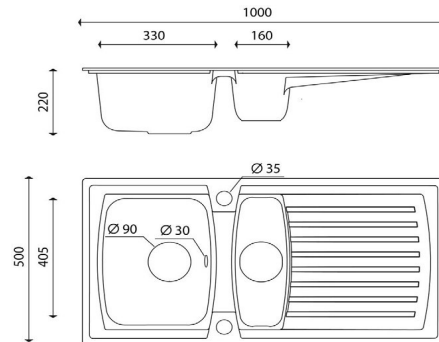


respekta Mineralite Einbauspüle 1,5 Becken

Boston 100 x 50



- Einbauspüle mit Abtropffläche
- Für Spülenunterschranke ab 60 cm
- Hahnlöcher nicht durchgestoßen
- 60 % Verbundmaterial bestehend aus Mineralstoffanteil und Glasfasern
- 40 % Kunstharz
- temperaturbeständig bis 180°C
- Hohe Stoßfestigkeit
- Hohe Resistenz bei aggressiven Chemikalien
- UV-beständig
- Leicht zu reinigende Oberfläche
- Besonders leicht
- europäische Produktion
- in folgenden Farben lieferbar: Weiß, Schwarz, Betongrau, Sandbeige
- Maße Spülbecken 33 x 40,5 cm, Beckentiefe: 22,0 cm
- 16 x 40,5 cm, Beckentiefe: 16,0 cm
- reversibel einbaubar
- Ablauf mit Siebkorb 90 mm
- mit Ab- und Überlaufgarnitur
- inkl. Fixierklemmen
- Einzel kartonverpackt

Abmessungen:

- H x B x T in cm / kg: ca. 22 x 100 x 50 / 8,2
- mit Verpackung: ca. 27 x 105 x 55 / 9,6

EAN-Code Boston 100x50 weiß:	4260458245958
EAN-Code Boston 100x50 schwarz:	4260458245941
EAN-Code Boston 100x50 betongrau:	4260458245965
EAN-Code Boston 100x50 sandbeige:	4260458246047